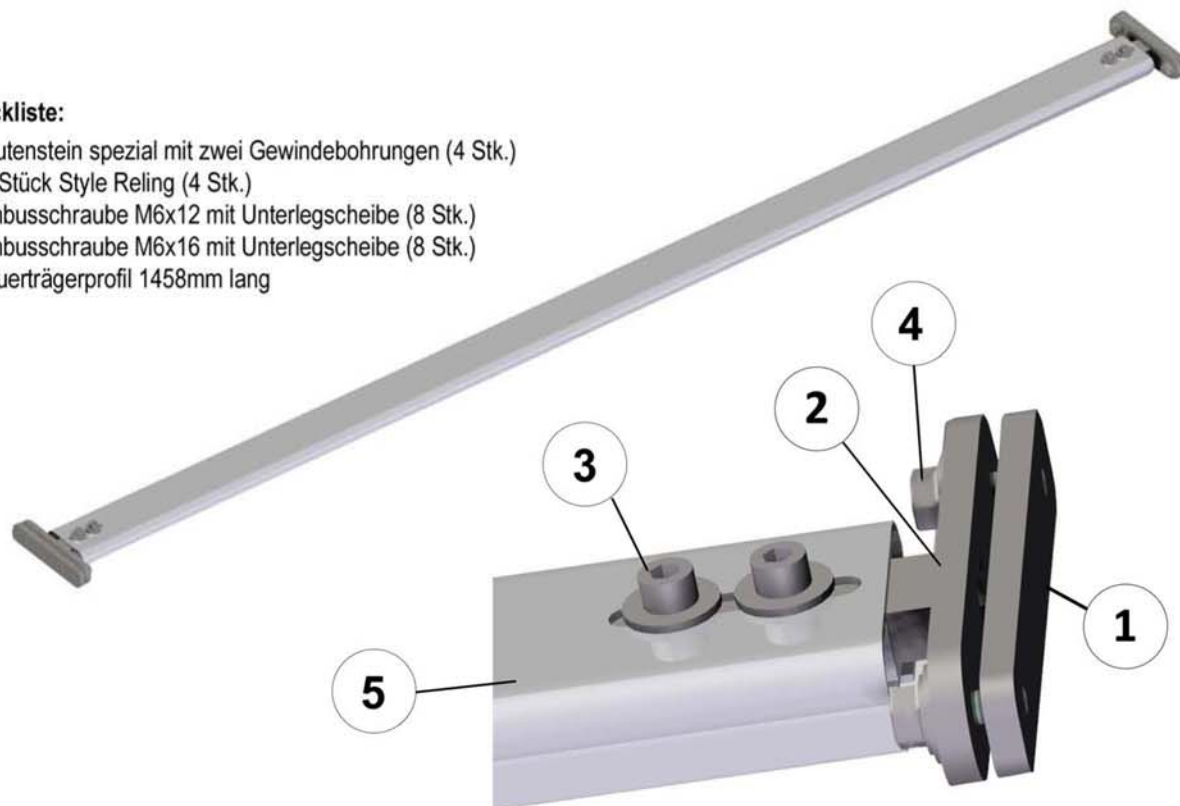


**Stückliste:**

- 1: Nutenstein speziell mit zwei Gewindebohrungen (4 Stk.)
- 2: T-Stück Style Reling (4 Stk.)
- 3: Imbusschraube M6x12 mit Unterlegscheibe (8 Stk.)
- 4: Imbusschraube M6x16 mit Unterlegscheibe (8 Stk.)
- 5: Querträgerprofil 1458mm lang

**69014** Querträger für  
STYLE Reling



Die Montage der Querträger ist einfach durchzuführen. Entnehmen Sie die Querträger der Verpackung und legen Sie die Nutensteine (POS. 1) in die in der Reling dafür vorgesehene Nut ein. Schieben Sie die Nutensteine an die gewünschte Position, an der später der Querträger sitzen soll.

Nun montieren Sie den T-Verbinder (POS. 2) mit Hilfe der mitgelieferten Imbusschrauben am Querträger und setzen diesen auf die gewünschte Position an der Dachreling ein.

Jetzt können Sie mit Hilfe der 6-Kantschrauben den Querträger mit den Nutensteinen und der Dachreling STYLE verbinden.

Überprüfen Sie nach der Montage der Querträger nochmals alle Schraubverbindungen! Bei nicht sachgemäßer Montage der Querträger entfallen alle Garantie- und Gewährleistungsansprüche.

**69015** Querträgererhöhung



Mit der Querträgererhöhung verfahren Sie bitte genau gleich wie bei der Montage des Querträgers.