



MOBILE TECHNOLOGY

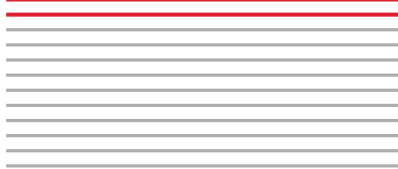
Solartechnik & Innovative Elektronik

Handbuch XII



2012

BÜTTNER
ELEKTRONIK



Innovativ und zuverlässig

Seit über 20 Jahren steht **BÜTTNER ELEKTRONIK** mit der **Mobile-Technology**-Baureihe für Innovation und zuverlässige Produkte. In den vielen Jahren unserer Firmengeschichte haben wir Designpreise gewonnen und wurden auch mehrfach von Fachzeitschriften ausgezeichnet. Diese Erfolge gründen darauf, dass wir immer und konsequent Produkte für ihren jeweiligen Einsatzzweck konzipiert haben – nicht für die breite Anwendung, sondern immer für Reisefahrzeuge oder den Marine-Einsatz.

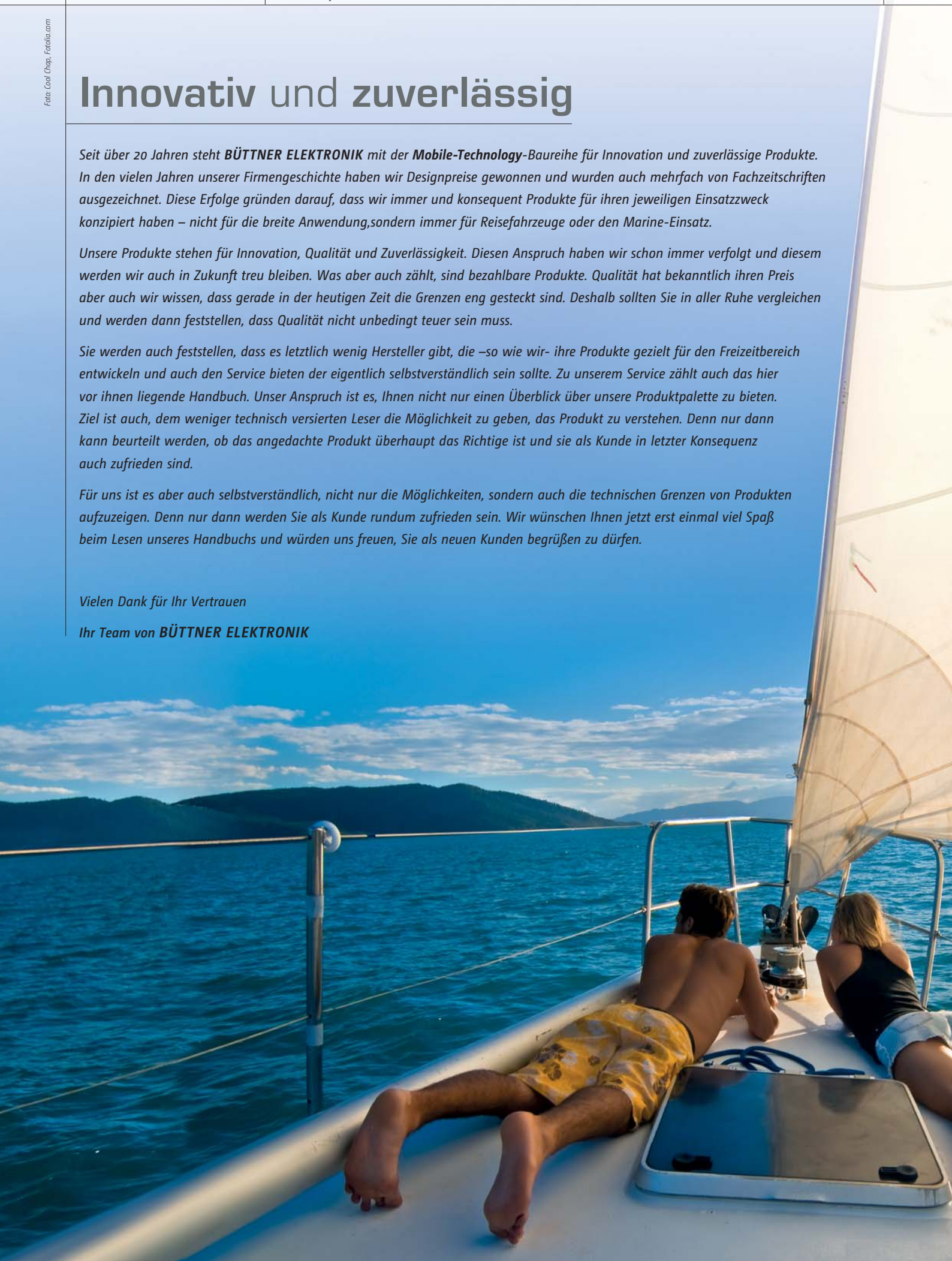
Unsere Produkte stehen für Innovation, Qualität und Zuverlässigkeit. Diesen Anspruch haben wir schon immer verfolgt und diesem werden wir auch in Zukunft treu bleiben. Was aber auch zählt, sind bezahlbare Produkte. Qualität hat bekanntlich ihren Preis aber auch wir wissen, dass gerade in der heutigen Zeit die Grenzen eng gesteckt sind. Deshalb sollten Sie in aller Ruhe vergleichen und werden dann feststellen, dass Qualität nicht unbedingt teuer sein muss.

Sie werden auch feststellen, dass es letztlich wenig Hersteller gibt, die –so wie wir– ihre Produkte gezielt für den Freizeitbereich entwickeln und auch den Service bieten der eigentlich selbstverständlich sein sollte. Zu unserem Service zählt auch das hier vor ihnen liegende Handbuch. Unser Anspruch ist es, Ihnen nicht nur einen Überblick über unsere Produktpalette zu bieten. Ziel ist auch, dem weniger technisch versierten Leser die Möglichkeit zu geben, das Produkt zu verstehen. Denn nur dann kann beurteilt werden, ob das angedachte Produkt überhaupt das Richtige ist und sie als Kunde in letzter Konsequenz auch zufrieden sind.

Für uns ist es aber auch selbstverständlich, nicht nur die Möglichkeiten, sondern auch die technischen Grenzen von Produkten aufzuzeigen. Denn nur dann werden Sie als Kunde rundum zufrieden sein. Wir wünschen Ihnen jetzt erst einmal viel Spaß beim Lesen unseres Handbuchs und würden uns freuen, Sie als neuen Kunden begrüßen zu dürfen.

Vielen Dank für Ihr Vertrauen

Ihr Team von **BÜTTNER ELEKTRONIK**



Solar-Info

Solarstrom – Die innovative Antwort der Zukunft

Seite 4 – 9

Solarmodule + Komplettanlagen

BASIC LINE | BLACK LINE | POWER LINE | CIS LINE | FLAT LINE | Hybrid-Autark-System |
SUN on AIR 100 | SOLAR-POWER-DRIVE für Caravans

Seite 10 – 33

Solarzubehör

Solar-Spoilerprofile und -Halterungen | Dachdurchführungen | Klebesystem |
Solar-Laderegler | Solar-Fernanzeige

Seite 34 – 45

Batterien

Flüssig-Säure-Batterien | Gel-Batterien | AGM-Batterien | IUOU-Lade-Booster

Seite 46 – 53

Batterie-Zubehör

Batterie-Zubehör-Info | Batterie-Computer | Batterie-Trennung | Batterie-Ladung

Seite 54 – 61

Ladegeräte

Ladegeräte in 12v- und 24v-Ausführung | Leistungsklassen: 15A bis 60 A

Seite 62 – 67

Wechselrichter

Wechselrichter-Info | 300 Watt | 1.000 Watt | 1.500 Watt | Klimatisieren während der Fahrt

Seite 68 – 75

Made for the Ocean...

Solarmodule Marine | MT Ultraflach-Marine-Komplettanlagen | Elektronik in Marine-Ausführung

Seite 76 – 81

Sat-Anlagen

Sat + TV-Info | Automatische Digital-Sat-Empfangssysteme | Komplettsysteme mit Sat-Receiver |
Komplettpakete mit TV

Seite 82 – 88

Anzeigen + Überwachung

Mess-, Schalt und Überwachungsanzeigen

Seite 90 – 95

Zubehör + Literatur

Stromverteilung im Reisemobil | Hochlastsicherungen | Literatur

Seite 96 – 99

Copyright by BÜTTNER ELEKTRONIK, 12/2011

Nachdruck oder Kopieren nur mit ausdrücl. Genehmigung durch BÜTTNER ELEKTRONIK GMBH.
Alle Angaben ohne Gewähr. Technische Änderungen, Modellwechsel und Irrtum vor-
behalten. Alle Rechte vorbehalten.

Der Strom von der Sonne

Fast 20 Jahre sind vergangen seit wir die ersten Solaranlagen in unser Programm aufgenommen haben. Viele tausend Anlagen wurden seither auf Reisefahrzeuge integriert und ständig wurden neue Bauteile entwickelt. Die aufklebbare Halterung sowie die Dachdurchführung wurden von uns erdacht und gebaut. Kopiert wurden wir oft, aber die Original-Solaranlage kam immer von **Büttner Elektronik**. Fernseheteams mit ihren Expeditionsfahrzeugen waren ebenso Monate lang mit unseren Systemen bei extremen Temperaturen unterwegs wie Segler rund um den Globus. Gut zu wissen ist allemal, dass die Anlagen auch unter erschwerten Bedingungen zuverlässig arbeiten, aber im Regelfall werden doch Reisefahrzeuge für weit weniger spektakuläre Reisen ausgerüstet. Für einige Tage Power für die Toskanarundfahrt oder wenn mal wieder kein Strom am günstigen Stellplatz vorhanden ist, aber man doch noch etwas bleiben möchte, ohne im Dunklen zu sitzen. Solarstrom wird lautlos erzeugt, ist überall kostenlos verfügbar und somit die innovative und cleverste Stromlösung für mobile Einsätze.

Aufbau und Funktion einer Solaranlage

Grundsätzlich besteht eine Solaranlage aus einem oder mehreren Solarmodulen auf dem Dach und einer Regelung, die im Innenraum sitzt. Bei Lichteinstrahlung gibt dann die Solaranlage über die Regelung elektrischen Strom ab. Es handelt sich hierbei um Gleichstrom in 12 oder 24 Volt. Dieser Strom wird von der Bordbatterie solange aufgenommen bis die Regelung erkennt, dass die Batterie/n vollgeladen ist/sind und daraufhin die Verbindung unterbricht. Die Solaranlage funktioniert sozusagen wie ein herkömmliches Batterie-Ladegerät – nur ohne Netzanschluss. Die Regelung sorgt dafür, dass die Batterie/n immer optimal geladen, aber nicht überladen wird/werden und stellt sicher, dass kein Strom

zu den Solarmodulen während Dunkelphasen zurückfließen kann. Bei Anlagen (Reisemobil, Boot), wo im Standbetrieb zwei getrennte Batteriesysteme (Start- und Bordversorgung) vorgesehen sind, wird die Solaranlage normalerweise auf die Bordbatterie angeschlossen und die Startbatterie über die Regelung mit überschüssigem Strom mitversorgt.

Übrigens bleiben alle anderen Ladevorrichtungen (Lichtmaschine, 230V-Ladegerät usw.) ebenfalls wie bisher an der/den Batterie/n angeschlossen. Die Solaranlage wird immer nur als zusätzliche Lademöglichkeit dazu geklemmt. Hierzu aber später mehr.

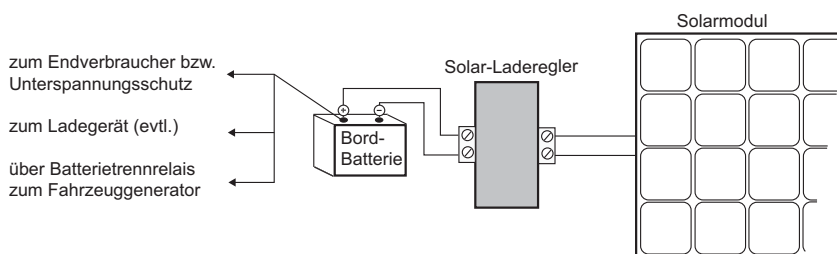
Spezialfall Caravan: Viele Caravans besitzen keine eigene Bordbatterie, da die Bordversorgung entweder über das Zugfahrzeug oder über ein 230V-Vorschaltgerät mit 12V-Ausgang mitversorgt wird. Soll eine Solaranlage vorgesehen werden, muss im Gegensatz zu den oben beschriebenen Anlagen eine Bordbatterie eingebaut werden. Diese sorgt dann dafür, dass der erzeugte Strom bis zum Gebrauch gespeichert wird. Weitere Infos und Caravan-Komplett-Anlagen **auf den Seiten 32 + 33**.

Welches Modul für welchen Einsatz ?

Bei den für Reisefahrzeuge interessanten Solarmodulen unterscheidet man zwischen amorphen und kristallinen Zelltechnologie. Amorphe Zellen (in Taschenrechnern usw.) besitzen den geringsten Wirkungsgrad. Sie altern recht schnell, können dafür aber

flexibel hergestellt werden. Dieser Vorteil muss allerdings durch einen hohen Preis erkaufte werden. Wer auf flexiblen Einsatz verzichten kann und Preis-/Leistungsverhältnis sowie Haltbarkeit mit kristallinen Zellen vergleicht, wird feststellen, dass amorphe Zellen nicht rentabel sind. Bei den kristallinen Zellen unterscheidet man zwischen Monokristallin, Polykristallin sowie CIS-Technologie. Monokristalline Zellen weisen die größte Felderfahrung auf, verfügen über den höchsten Wirkungsgrad (> 20 Prozent beim **POWER LINE**-Modul) und sind damit Spitzenreiter im direkten Preis-/Leistungsvergleich.

Bei den ebenfalls kristallinen CIS-Solarmodulen sind nicht einzelne quadratische Zellen verbaut, sondern diese in Längsstreifen-technologie realisiert. CIS-Module sind etwas teurer als poly- bzw. monokristalline Module, haben aber Ertragsvorteile. Diese machen sich vor allem dann bemerkbar, wenn das Solarmodul teilweise abgeschattet wird. Und sehr oft lässt sich das auch nicht verhindern. Abgesehen von fest verbauten Schattenspendern wie SAT-Schüssel oder Dachbox wird das Reisemobil gerade bei Sonnenschein sehr oft unter Bäumen platziert. Somit trifft nur ein Teil der Sonneneinstrahlung auf das Modul was bei den klassischen Solarmodulen (Mono- und Polykristallin) dazu führt das die Solarleistung bei 30%-iger Abschattung fast vollständig ausfällt. Im Vorteil sind hier ganz klar CIS-Solarmodule. Diese bringen bei 50%-iger Abschattung immer noch knapp die Hälfte ihrer Gesamtleistung.



Was leistet ein Solarmodul ?

Aus Erfahrung lässt sich sagen, dass man bei einem 60 Watt-Modul (Wp) von einer mittleren Tagesleistung zwischen Frühjahr und Herbst bei gutem Wetter von etwa 16Ah (90W ca. 23Ah/120W ca. 33Ah) ausgehen kann. Im Sommer kann der Maximalwert, abhängig von der Sonnenscheindauer, auf 20 bis 25 Ah ansteigen. Die Leistung lässt sich durch Parallelschalten mehrerer Module steigern. Die meisten Solarmodule sind für 12 Volt-Anlagen konzipiert. Bei 24 Volt-Anlagen werden einfach zwei Module in Reihe geschaltet.

Anzahl der Solarmodule

Die Anzahl der benötigten Module ist vom täglichen Strombedarf abhängig. Optimal ist, wenn sich im Tagesverlauf ein voller Ladezustand der Batterie einstellt, sonst wird die Batterie langsam aber sicher irgendwann entladen sein. Zu berücksichtigen ist auch, ob die Anlage zum Beispiel nur am Wochenende stark belastet wird und sie sich während der Woche wieder vollständig aufladen kann oder ob täglich etwa eine gleiche Entladung anliegt. Gleiches gilt auch beim Einsatz in Reisefahrzeugen oder im Boot: Hier hat man aber den Vorteil, dass während der Fahrt die Bordbatterie über die Lichtmaschine wieder vollständig aufgeladen wird. Selbst wenn mit einem Solarmodul nicht alle Verbraucher vollständig ausgeglichen werden können, wird die Standzeit doch erheblich verlängert. Berechnen Sie aber am besten selbst, welche Verbraucher wie lange im Einsatz sind und ausgeglichen werden können.

Größe der Solaranlage

Für die ganzjährige Batterieerhaltung kann bereits ein Solarmodul mit 20 Watt (Wp) ausreichen. Erhaltung bedeutet aber, dass alle Bordverbraucher ausgeschaltet sind und lediglich minimale Stromverbraucher die nicht abgeschaltet werden können (Wasserventil von Truma oder Stand-by-Verluste durch Alarmanlagen oder Wegfahrsperren) auszugleichen sind. Das 20 Watt-Modul sorgt dann dafür, dass die Batterien auch über längere Standzeiten

Welche Solaranlage für welchen Einsatz ?

- **Solaranlage 20/40 Watt (Wp) ca. 80/160 Wh/d***
 Fahrzeugklasse: Geeignet für die ganzjährige Batterieerhaltung bei Reisefahrzeugen. Im Caravanbereich ausreichend für die Nachladung der Versorgungsbatterie für den Rangierbetrieb (Mover)
- **Solaranlage ab 55/60 Watt (Wp) ca. 220/240 Wh/d***
 Fahrzeugklasse: Kleinere Reisefahrzeuge ohne TV/SAT
 Reisezeit: Frühling bis Herbst
 Verbraucher: Licht, Wasserpumpe, Radio
- **Solaranlage ab 80/90 Watt (Wp) ca. 320/360 Wh/d***
 Fahrzeugklasse: Kleinere bis mittlere Reisefahrzeuge
 Reisezeit: Frühling bis Herbst
 Verbraucher: Licht, Wasserpumpe, Radio, Truma, TV/SAT (2-3 Std.)
- **Solaranlage ab 110 Watt (Wp) ca. 440 Wh/d***
 Fahrzeugklasse: Mittlere bis große Reisefahrzeuge
 Reisezeit: Frühling bis Herbst
 Verbraucher: Licht, Wasserpumpe, Radio, Truma, TV/SAT
- **Solaranlage ab 160 Watt (Wp) ca. 640 Wh/d***
 Fahrzeugklasse: Mittlere bis große Reisefahrzeuge
 Reisezeit: Ganzjährig (abhängig von Wetterbedingungen und Bat.-Kapazität)
 Verbraucher: Licht, Wasserpumpe, Radio, Truma, TV/SAT, Kompr.-Kühlschrank
- **Solaranlage ab 280 Watt (Wp) ca. 1.120 Wh/d***
 Fahrzeugklasse: Große Reisefahrzeuge
 Reisezeit: Ganzjährig (abhängig von Wetterbedingungen und Bat.-Kapazität)
 Verbraucher: Licht, Wasserpumpe, Radio, Truma, TV/SAT, Kompr.-Kühlschrank

* Die meisten Hersteller geben die Leistungsklasse in Wp an, manche in Wh/d (Wattstunden pro Tag)

vollgeladen bleiben. Auch bei längeren Standzeiten ohne Nachladung über das 230 V-Ladegerät wird die Bordbatterie - und mit dem entsprechenden Laderegler auch die Starterbatterie- am Leben gehalten. Auch die Versorgungsbatterie eines Caravans, die den Strom für eine Rangierhilfe zur Verfügung stellt, kann mit einem kleineren Solarmodul betriebsbereit gehalten werden. Bei wenig Rangierfahrt kann schon ein 20 Watt-Anlage ausreichen. Wer auf die sichere Seite geht und vielleicht auch ab und an die Innenbeleuchtung oder eine kleine Tauchpumpe betreiben will, ist mit 40 Watt (Wp) gut beraten. Siehe hierzu auch **die Seiten 20 + 21**.

Wer aber nicht nur die Batterie erhalten, sondern im Standbetrieb auch den Verbrauch

der Bordverbraucher ausgleichen will, muss in jedem Fall zu höheren Leistungen greifen. Als Standardanlage für Einsteiger galt vor Jahren das 55 Watt bzw. 60 Watt (Wp) Modul. Diese Leistungsklasse ist nicht unbedingt mehr zeitgemäß, da außer Licht, Wasserpumpe und Gebläse (Truma) nicht selten auch noch TV/SAT-Anlagen betrieben werden sollen. Wer dann noch viel im Frühjahr oder Herbst unterwegs ist, und längere Zeit ohne zusätzliche Stromspeisung stehen will, kann sich – je nach Stromverbrauch – auch über 2 x 60 Watt oder 160 Watt – also zwei CIS Module à 80 Watt – Gedanken machen. In der Basisversion bringt ein 80 Watt-CIS Modul immerhin schon eine beachtliche Leistung von 5 Ampere, was bei Reisefahrzeugen mittlerer Größe in der Reisesaison von Frühjahr bis Herbst bereits ausreichen kann. Wer dann irgendwann feststellt, dass es doch etwas knapp bemessen ist, kann die Anlage jederzeit um ein weiteres Modul erweitern.

Spezialfall Marine-Einsatz: Hier sind die Verbraucher erfahrungsgemäß etwas größer als bei Reisefahrzeugen. Zur normalen Bordversorgung mit Beleuchtung oder Wasserpumpe kommen als ständige Stromverbraucher nicht selten ein Kompressorkühlschrank

Berechnung des Tagesverbrauchs

Beispiel	Laufzeit
Fernseher45 W:	45 W : 12 V = 3,75 A x 1,5 h = 5,6 Ah
Licht.....16 W:	16 W : 12 V = 1,30 A x 5,0 h = 6,6 Ah
Wasserpumpe25 W:	25 W : 12 V = 2,00 A x 0,5 h = 1,0 Ah
Radio.....15 W:	15 W : 12 V = 1,25 A x 2,0 h = 2,5 Ah
Summe	15,7 Ah

In diesem Beispiel würde ein 60 Watt-Modul (bei gutem Wetter) genügen, um die ständige Belastung der Verbraucher auszugleichen.



Für den Marine-Einsatz gibt es spezielle, begehbare Ultraflach-Module, die direkt auf das Deck aufgeklebt werden.

und bei Segelbooten noch Selbststeueranlagen hinzu. Mit einem 90 Watt-Modul kann man dann zwar die Standzeit verlängern, aber ein autarker Betrieb ist selbst unter optimalen Bedingungen damit kaum zu realisieren. 180 Watt wären dann angebracht, wobei bei kleineren Booten häufig ein Platzproblem auftaucht. Oft müssen die Module dann auch begehrbar sein. Siehe hierzu auch die **Seiten 28+29 und 78+79**.

Montage des Solarmoduls

Erwärmen sich die Solarzellen, bedingt durch Sonneneinstrahlung und Außentemperatur, sinkt automatisch die abgegebene Leistung. Deshalb sollte vermieden werden, 36-zellige Standard- oder CIS-Module direkt (ohne Unterlüftung) auf das Dach aufzukleben. Gerade bei Reisemobilen oder Caravans ist dies wichtig, da unter der Dachhaut zumeist eine Isolierung vorgesehen ist, die zusätzlich verhindert, dass Wärme abgeführt wird. Wer bei Reisefahrzeugen Einfahrtshöhen beachten muss und dadurch keine Aufbaumodule verwenden kann, sollte immer höherzellige Module verwenden. Siehe hierzu die **Seiten 28+29**.

Ansonsten empfehlen sich grundsätzlich Standardmodule mit Gehäuserahmen. Diese sind durch hohe Fertigungsstückzahlen preisgünstiger und haben auch eine höhere Leistungsgarantie. Für diese Standardmodule bieten wir formschöne Halterungen mit optimaler Unterlüftung und aerodynamischer Form an. Sie sind ebenfalls aufklebbar (wer bohrt schon gerne Löcher ins Dach) und darauf

werden dann die Solarmodule verschraubt. Komplette tragen die Halterungen mit montiertem Solarmodul nur etwa sieben Zentimeter auf, liegen also immer noch tiefer als jede handelsübliche Dachhaube. Da die Module auch wieder einfach von der Halterung demontiert werden können, lassen sie sich bei einem Fahrzeugwechsel einfach weiter verwenden und müssen im Gegensatz zu direkt aufgeklebten Zellen nicht mit hohem Verlust auf dem Fahrzeug belassen werden.

Marine-Einsatz: Speziell bei Segelbooten steht häufig wenig Platz zur Verfügung. Zwei Montagevarianten haben sich deshalb in diesem Bereich durchgesetzt. Einmal die seitliche Befestigung an der Reling, wo die Mo-

dule bei Bedarf einfach zusätzlich hochgeklappt werden können, oder das direkte Aufkleben auf Deck. Während bei der ersten Variante Standardmodule mit Gehäuserahmen Verwendung finden, müssen zum Aufkleben begehbare Sondermodule verwendet werden. Um aber auch hier dem Temperaturproblem Rechnung zu tragen, sollten gerade beim Einsatz in südlichen Gefilden Module mit höherer Zellenzahl (39- bzw. 40-zellig) zum Einsatz kommen. (**Seiten 28+29 und 78+79**)

Solarmodule der Sonne nachführen ?

Optimal erscheint auf den ersten Blick eine nach allen Seiten schwenkbare Halterung. Das Modul könnte immer im optimalen Winkel zur Sonne arbeiten und für gute Unterlüftung wäre ebenfalls gesorgt. Vor einigen Jahren hatten wir eine solch mechanisch nachführbare Halterung für Reisefahrzeuge bereits vorgestellt. Die Module waren nicht nur schwenkbar, sie konnten sogar abgenommen werden und während das Fahrzeug im Schatten stand, konnten die Module über ein Verlängerungskabel in der Sonne arbeiten. Mehrere Gründe führten dazu, dass wir die Produktion nach einiger Zeit wieder eingestellt haben. In erster Linie hatten Messungen gezeigt, dass in der klassischen Reisesaison zwischen Frühjahr und Herbst bei planer Montage in etwa gleiche Erträge eingespeist wurden, da die Sonne sehr schnell steigt und eine Nachjustierung dann keinen praktischen Nutzen bringt.

Das Nachführen der Module müsste ebenfalls im Frühjahr und Herbst ständig durchgeführt werden, aber wer will schon alle 2 bis 3 Stunden aufs Dach steigen, um dies zu tun? Alle Besitzer von Anlagen zum Nachjustieren haben uns im nachhinein bestätigt, dass die Anlage in den ersten Tagen nach dem



Bewährte Lösung: Durch die Montage der Solarmodule auf Spoilerprofile, die dann auf dem Reisemobildach sicher verklebt werden, wird eine optimale Unterlüftung der Module garantiert.

Solarstrom – Die innovative Antwort der Zukunft

Kauf voller Enthusiasmus nachgestellt wurde, die Faulheit aber sehr schnell gesiegt hat. Ist die Anlage in einer Richtung aufgestellt und die Sonne wandert weiter, sind die Verluste nach einigen Stunden so groß, dass wiederum die plane Montage am besten wäre.

Für völlig unsinnig halten wir Solaranlagen für Reisefahrzeuge, die sich nur in eine Richtung klappen lassen, in eine sogenannte Winterstellung. Hierzu sollte man sich überlegen, dass jeder sein Fahrzeug so hinstellt, dass die Tür und somit der Aufenthaltsort vor dem Mobil immer zum schönsten Platz, der besten Aussicht (See, Berg usw.) ausgerichtet ist, ganz egal, wo die Sonne ihre Bahn zieht. Um aber optimale Leistung zu erhalten, müssten Sie Ihr Fahrzeug jetzt aber immer nach dieser ausrichten, was nicht praktikabel ist und auch niemand macht. Ein weiterer Vorteil soll sein, dass Eis und Schnee von der aufgerichteten Zelle besser abgleiten können. Dass dies so leider nicht funktioniert, müsste eigentlich jedem klar sein, der im Winter sein Fahrzeug ohne Garage freikratzen muss. Von den Fahrzeugscheiben (die ja extrem schräg stehen) rutscht auch kein Eis und Schnee von alleine nach unten, warum sollte dies bei Solarmodulen anders sein. Somit relativieren sich die Kosten einer Nachführung recht schnell und es wird eigentlich klar, dass die Mehrkosten für eine Aufstellung besser in ein etwas leistungsstärkeres oder ein zusätzliches Solarmodul investiert werden. So verhält es sich auch mit Anlagen zur vollautomatischen Ausrichtung. Sieht man einmal von den hohen Kosten ab, kann solch eine Anlage ihre Vorteile in erster Linie zwischen den Jahreszeiten Herbst und Frühling ausspielen. In der restlichen Zeit – der klassischen Reisezeit zwischen Frühjahr und Herbst – bringt ein zweites Solarmodul immer mehr Ertrag (falls der Platz dafür vorhanden ist), da sich aus einem 60 Watt-Modul eben keine 120 Watt holen lassen, egal wie optimal die Ausrichtung ist.

Wer sich für ein Standardmodul mit Gehäuserahmen entscheidet und dieses seitlich an der Reling befestigt, kann vor Anker liegend mit einer Seilkonstruktion relativ unaufwendig das Modul hochstellen und den Winkel in Richtung Sonne fixieren. Recht oft ist auch eine Schwenkhalterung zu finden, die am hinteren Teil des Schiffes fixiert ist und ebenfalls ein Schwenken in alle Richtungen erlaubt.

Solaranlage montieren

Sollten Sie sich für eine Komplettanlage (**ab Seite 18**) unseres Hauses entscheiden, finden Sie eine ausführliche Montageanleitung vor. Diese ermöglicht auch dem weniger geübten Heimwerker, eine Solaranlage ohne Probleme aufzukleben und fachgerecht ans Bordnetz anzuschließen. Alle Bauteile sind kurzschluss-



Spezialfall Caravan: Die meisten Caravans besitzen ab Werk keine eigene Bordbatterie, da die Bordversorgung entweder über das Zugfahrzeug oder über ein 230 V-Vorschaltgerät mit 12 V-Ausgang mitversorgt wird. Soll eine Solaranlage vorgesehen werden, muss eine Bordbatterie eingebaut werden. Diese sorgt dann dafür, dass der erzeugte Strom bis zum Gebrauch gespeichert wird. (Foto: HYMER AG)

sicher oder durch eine Sicherung geschützt. Wollen Sie die Anlage nicht selbst aufbauen, dann wird dies Ihr Fachbetrieb gerne für Sie übernehmen. Eine genaue Einbauerklärung mit vielen Bildern zum Thema finden sie auch in unserem Buch »Solarstrom im Reisemobil« siehe Seite 9.

Anschluss an die Bordbatterie

Man muss die Solaranlage wie ein zweites Ladegerät betrachten, das über den Solar-Laderegler einfach an die bereits vorhandene Bordbatterie angeschlossen wird. Die Ladung kann während der Fahrt weiter über die Lichtmaschine und bei Landanschluss mit 230 Volt über das serienmäßig eingebaute Ladegerät erfolgen. Unabhängig voneinander laden diese Einrichtungen die Batterie, ohne sich gegenseitig zu beeinflussen. Es ist also unsinnig, für die Solaranlage eine separat geschaltete Batterie zu montieren. Das Solarmodul wird einfach mit seinem Laderegler an die vorhandene Bordbatterie geklemmt, fertig! Fälschlich wird oft behauptet, dass eine Solaranlage immer nur mit einer speziellen Solarbatterie zum Einsatz kommen darf. Für ein Solarmodul ist es aber grundsätzlich egal, wohin ihr Strom weitergeleitet wird. Ob der Strom vom Solarmodul, aus der Lichtmaschine oder dem bordeigenen Ladegerät kommt, spielt für die angeschlossene Batterie keine Rolle. Es gibt keinen guten oder schlechten Strom. Richtig ist aber, dass Bordbatterien immer einer zyklischen Belastung ausgesetzt sind. Deshalb sollten diese zyklensfest ausgelegt sein. Fast alle

namhaften Reisemobilhersteller rüsten ihre Fahrzeuge bereits ab Werk mit zyklensfesten Batterien aus.

Spezialfall Caravan: Caravans besitzen nur selten ab Werk eine eigene Batterie. Wer eine Solaranlage installieren will, muss diese zusätzlich einbauen und dann die vorhandenen 12-Volt-Verbraucher (Wasserpumpe, Licht usw.) auf diese umklemmen. Zu diesem Thema siehe auch Caravan-Info **auf Seite 32**.

Solarbatterie oder Starterbatterie?

Wie bereits erwähnt kann mit einer Solaranlage jede Art von Batterie, egal ob Starter-, Solar-, Hobby- oder zyklensfeste Batterie, aufgeladen werden. Normale Starterbatterien sind aber vom technischen Aufbau her dafür konzipiert, kurzzeitig hohe Ströme (Anlasser) abzugeben und dann, zusammen mit dem Generator, als Leistungspuffer zu dienen. Werden Starterbatterien ständig einer zyklischen Belastung ausgesetzt, verlieren sie sehr schnell ihre ursprüngliche Speicherkapazität. Daher sind als Bordbatterie grundsätzlich, auch ohne Solaranlage, solare oder als zyklensfest ausgewiesene Akkus zu empfehlen. Im Bereich Bordbatterien wird sehr kontrovers diskutiert; jeder hat eigene Erfahrungen gemacht, die verallgemeinert werden, ohne die unterschiedlichen Einsatzgebiete zu berücksichtigen. Diese sind aber ganz entscheidend für den zu verwendenden Batterietyp. Denn wer nur eine 8-Watt-Lampe und eine kleine Wasserpumpe für kurze Zeit betreibt, merkt 50% Kapazitätsverlust



Die schönsten Plätze der Erde haben leider keine Steckdose...

(Foto: HYMER AG)

selbst nach Jahren noch nicht, da er auch von der verbleibenden Batteriekapazität nur einen Bruchteil verbraucht. Wer aber mehrere Verbraucher betreibt, für den ist es nicht unwichtig, ob die Beleuchtung in der Hälfte der Zeit ausfällt, obwohl er schwere Akkus mitschleppt.

Welche Kapazität ist notwendig ?

Je größer die Kapazität (Ah) der Batterie, umso länger kann Strom entnommen werden. Ist die Größe der Batterie nicht durch Platz- oder Gewichtseinschränkungen vorbestimmt, dann sollte man immer eine höhere Kapazität anstreben. Für das Solarmodul spielt die Batteriegröße keine Rolle. Eine kleine Batterie ist eben schneller voll als eine große, wobei in einer großen mehr Strom gespeichert und danach entnommen werden kann. Zu bedenken ist auch, dass die Lebensdauer einer Batterie stark von der Entladetiefe abhängt. Somit ergibt sich durch die Erhöhung der Kapazität nicht nur ein größerer Speichervorrat, sondern

auch eine weitaus höhere Lebenserwartung (siehe hierzu auch **Batterie-Info** auf den **Seiten 48+49**). Natürlich macht es bei der Dimensionierung keinen Sinn, mit einer leistungsstarken Solaranlage eine kleine Batterie zu laden. Denn voller als voll wird die Batterie nicht, das heißt, die Solarzelle könnte noch stundenlang die Kapazität einlagern, die Ihnen dann fehlt, wenn die Energie gebraucht wird. Natürlich lassen sich zur Kapazitätserhöhung auch mehrere Batterien zusammenschalten.

Ungefähre Berechnung:

Strombedarf (Ah) pro Tag x 4 = Ah

Diese Kapazität sollte nicht unterschritten werden.

Sind im Reisemobil oder Caravan die Größe der Batterie nicht durch Platzmangel vorbestimmt, sollte eine Kapazität von etwa 100 Ah angestrebt werden. Sind größere Verbraucher (Wechselrichter, Kompressor-Kühlschrank) an Bord, empfehlen wir in jedem Fall grundsätzlich die doppelte Kapazität vorzusehen.

Kühlschrank mit Solaranlage

Kühlaggregate in Reisefahrzeugen sind ab Werk in der Regel sog. Absorbersysteme (Dometic/Electrolux/Thetford). Sie arbeiten zumeist mit Gas auf 230 V und können auf 12 V umgeschaltet werden. Diese Systeme sind im Gasbetrieb zwar relativ wirtschaftlich, haben aber im Strombetrieb mit 12 V einen sehr schlechten Wirkungsgrad. Der Stromverbrauch eines Absorberkühlschranks (ständig ca. 6,6 A - 12 A) kann über eine Solaranlage nicht ausgeglichen werden, das Gerät muss deshalb im Standbetrieb auf Gas weiterlaufen. Gleiches gilt für die billigen 12 V-Peltier-Kühlschränke bzw. -boxen, mit denen gekühlt und geheizt werden kann. Große Vorteile bieten Kompressorgeräte (Coolmatic, Engel, Kissmann), die bei 12V einen sehr hohen Wirkungsgrad erzielen und mit Solarbetrieb ausgeglichen werden können. Hier treten weder bei hohen Temperaturen noch in Schräglage Probleme auf. Zudem verfügen die meisten über ein brauchbares Tiefkühlfach (***) und der Innenraum wird im Sommer nicht noch zusätzlich aufgeheizt.

Klimaanlage mit Solaranlage

Leider ist es praktisch nicht möglich, den Stromverbrauch einer Kompressor-Klimaanlage über eine Solaranlage auszugleichen. Betrieben über einen Wechselrichter entnehmen diese Anlagen weit über 50 A und verbrauchen innerhalb kürzester Zeit große Mengen Batteriekapazität, die in keiner Weise von einer Solaranlage, sondern nur während der Fahrt über die Lichtmaschine nachgeliefert werden kann. Selbst kleine (leistungsschwächere) Anlagen, die direkt an 12 Volt angeschlossen werden, ziehen mindestens 25 A und saugen einen Batteriesatz von immerhin 200 Ah in 4 bis 5 Stunden bei zumeist sehr bescheidenen Kühlleistungen gänzlich leer.

Angegebene Solarleistung

Am Ende unserer Solarinfo möchten wir Sie noch über ein, wie wir meinen, nicht ganz



Solarstrom – Die innovative Antwort der Zukunft

verbraucherfreundliches Verhalten einiger Herstellerfirmen bzw. deren Hauptimporteure hinweisen. In einigen Katalogen erscheint für ein 50 Watt-Solarmodul als Leistungsangabe z. B. 200 Wh/T. Die Angabe »50 Watt« (50 Wp) wird oft gänzlich unterschlagen und erscheint häufig selbst auf dem Typenschild des Moduls nicht mehr. Für den elektrisch nicht so bewanderten Verbraucher entsteht so der Eindruck, er hätte ein Modul mit einer Leistung von 200 Watt gekauft. Ausgegangen wird bei dieser irreführenden Leistungsangabe jedoch von der durchschnittlichen Leistung des Moduls im Sommer bezogen auf einen Tag. Da es hierfür aber keine offizielle Norm gibt, können Solarmodule anhand dieser Angabe nicht miteinander verglichen werden. Man könnte somit in Freiburg ein 240 Wh/T Modul anbieten, das in Kiel nur als 200 Wh/T verkauft wird, mit der Begründung, in Freiburg scheine die Sonne im Sommer eben durchschnittlich länger. Wir geben deshalb bei jedem Modul die vom Hersteller garantierte Leistung in Watt (Wp) an, gemessen bei den Standard-Testbedingungen 1000 Watt/qm und 25 °C Temperatur. Somit ist ganz klar definiert und messbar, was eine Solarzelle leisten muss, und Vergleiche zwischen den einzelnen Module sind für jeden möglich und nachvollziehbar.

Kostengünstige Solarmodule

Der Preis für Solarmodule ist in den letzten Jahren stetig gefallen. Diese Entwicklung ist zu begrüßen und auch nachvollziehbar. Roh-

materialien haben im Preis nachgegeben und durch die hohe Produktionszahl im Hausanlagenbereich profitiert letztlich auch die gesamte Freizeitbranche. Ob die Preise noch weiter sinken ist fraglich und beim Kauf von Solar-Schnäppchen ist auch Vorsicht geboten. Nicht selten handelt es sich bei den Superangeboten um Überkapazitäten diverser Hersteller oder deren Solargroßhändler. Diese Module stammen aus zumeist düsteren Quellen chinesischer Herkunft und wurden fast ausschließlich für reine Hausanlagen konzipiert. Dies hat zur Folge, dass nicht selten die Ausgangsspannung für die Ladung von 12V-Systemen unpassend ist und so für Leistung bezahlt wird die nicht genutzt werden kann. Viele Module sind zudem dürrig verarbeitet und deren Anschlussdosen werden ein Modulleben lang ganz sicher nicht überstehen.

Wir hoffen, dass wir Ihnen mit dieser Solar-Info etwas Einblick in die Solartechnik geben konnten und würden uns freuen, wenn Sie sich für diese zukunftsweisende Technologie entscheiden würden.

Für weitergehende Informationen rund um die Solartechnik sowie einiges zur Fehlersuche sowie Tips und Tricks zum Einbau finden Sie in unserem Fachbuch »Solarstrom im Reisemobil« (siehe rechts).

Ihr Team von **Büttner Elektronik**



Das Praxisbuch für noch mehr Infos

Das Standardwerk für alle, die sich mit dem Gedanken tragen, Solartechnik im Reisemobil oder Caravan einzusetzen.

Der praktische Ratgeber beschreibt auf 120 Seiten leicht verständlich und mit vielen Bildern alles von der Konzeption bis zum Selbsteinbau der eigenen Solaranlage:

Solartechnik für Einsteiger

- Was ist überhaupt Solarstrom und wie entsteht er?
- Funktion und Aufbau einer Solaranlage im Reisemobil
- Was funktioniert nicht mit Solarstrom?
- Welche Solaranlage soll ich nehmen?
- Alles zur Solarregelung
- Solarzubehör

Montage von Solarmodulen

- Kleben oder schrauben auf dem Wohnmobil-Dach?
- Dachdurchführung und Verkabelung in den Innenraum
- Solarkompletanlagen

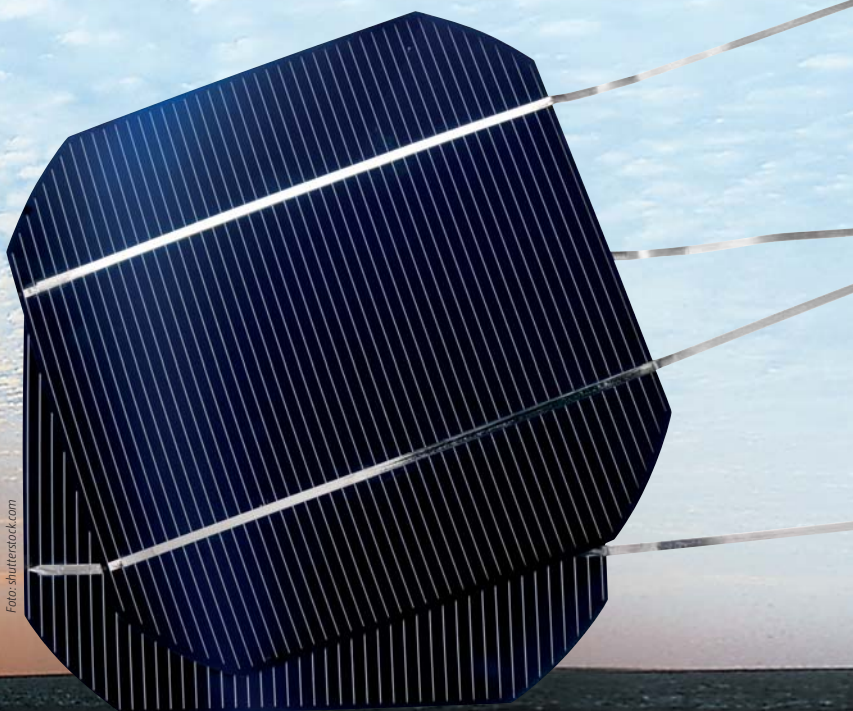
Batterie-Info

- Starterbatterien und zyklenfeste Bordbatterien
- Batteriekapazität kalkulieren und erhöhen
- Gelbatterie oder Nassbatterie?

Fehlersuche an Solaranlagen

- Messung der Ladeleistung
- Überprüfung des Solarmoduls
- Messung des Kurzschluss-Stroms

Auch erhältlich bei Ihrem Fachhändler oder im Buchhandel
ISBN 3-9809439-9-2





Solarmodule und Solar-Komplettanlagen

BASIC LINE | BLACK LINE | POWER LINE | CIS LINE | FLAT LINE

SOLAR-KOMPLETTANLAGEN | HYBRID-AUTARK-SYSTEM

SUN-ON-AIR | SOLAR-POWER-DRIVE CARAVAN

Hochleistungs-Solarmodule

12 V – 60 Watt | 90 Watt | 140 Watt

■ MT-Solarmodule werden nach strengen Qualitätsrichtlinien gefertigt und bestehen aus hochwertigen monokristallinen Solarzellen. Diese bieten die optimale Voraussetzung auch für den harten mobilen Einsatz im Reisemobil und Boot. Der eloxierte Gehäuserahmen ist verstärkt und in Verbindung mit dem spezialgehärteten Frontglas, das besonders lichtdurchlässig reagiert, auch gegen Hagel und hohe Windgeschwindigkeiten optimal geschützt.

Jedes MT-Solarmodul in Verbindung mit MT-Klebehalterung wurde vom TÜV geprüft besteht folgende Mindestanforderung:

- 200 Temperaturwechsel von -40 °C auf 85 °C bei teilweise Extrembelastung von 85% Luftfeuchtigkeit
- Schlagfestigkeitstest mit Hagelbeschuss
- Jeglicher Außeneinsatz unter extremen Hitze- und Feuchtigkeitsbedingungen
- Mechanische Festigkeit bei Windgeschwindigkeit bis 225 km/h

Da sich Teilabschattung bei kleiner Modulfläche besonders negativ auf die Gesamtleistung auswirkt, ist das 60 Watt-Solarmodul mit 72 Zellen statt der bisher üblichen 36 Zellen ausgeführt. Hierdurch resultiert ein hoher Wirkungsgrad auch bei Teilabschattung und darüber hinaus ein verbessertes Schwachlichtverhalten.

Alle MT-Solarmodule haben rückseitig eine stabile Anschlussdose, an der nachträglich weitere Solarmodule angeschlossen werden können. Am stabilen Außenrahmen können problemlos die Montagewinkel (*siehe Seite 38*) sowie Solarspoiler (*siehe Seite 37*) angebracht werden.

Die Nutzungsdauer von monokristallinen MT-Solarmodulen liegt bei über 30 Jahren und somit gewähren wir Ihnen – unabhängig vom Einsatzgebiet – eine Leistungsgarantie von 25 Jahren.

Die neue Generation monokristalliner Solarmodule:
BLACK LINE
by Mobile Technology



	MT SM 60 MC	MT SM 90	MT SM 140
Nennleistung (Wp):	60	90	140
Tagesleistung (Wh/T):	240	360	560
Kurzschluss-Strom (A):	3,6	5,5	8,3
Leerlaufspannung (V):	22	22	22
Gewicht (kg):	6,1	8,2	11,9
Zellenzahl:	72	36	36
Maße LxBxH (mm):	1050 x 450 x 33	1200 x 540 x 33	1480 x 660 x 33
Art.-Nr.:	SM 00060	SM 00900	SM 01400

TECHNIK-INFO

Die Lösung steckt im Detail

■ *Das Fatale ist: Solarmodule sehen für den Laien alle gleich aus. Nun stellt sich die berechtigte Frage: Welches Solarmodul soll ich bloß nehmen? Den günstigen China-Import aus dem Internet (siehe hierzu auch Info auf Seite 9) oder vielleicht doch besser beim Fachhändler etwas mehr investieren und zu einem MT Qualitätsmodul von BÜTTNER ELEKTRONIK greifen?*

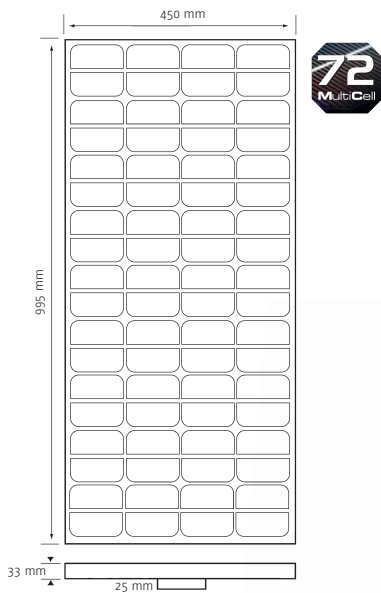
Letztlich sollte man genau abwägen und einige wichtige Punkte bedenken. Ist das Solarmodul überhaupt für den Reisemobileinsatz konzipiert worden oder handelt es sich um ein Standard-Solarmodul, das eigentlich für Hausanlagen gedacht war? Passt die Ausgangsspannung, um moderne Bordbatterien in allen Klimazonen zuverlässig aufzuladen? Welche Anschlussdose wurde verbaut? Ist diese stabil genug, um die versprochenen 20 Jahre oder mehr an Garantielaufzeit dicht zu halten? Und was, wenn nach Jahren unerwartet Probleme auftauchen. Gibt es dann noch Ansprechpartner?

Man sollte also gut überlegen, ob es lohnt, in ein vermeintlich billiges Solarmodul aus dubioser Quelle zu investieren. Weltweit gibt es ganz wenige Hersteller, die speziell Solartechnik für Reisemobile bzw. für den Marineeinsatz produzieren. Vertrauen Sie unserer Erfahrung.

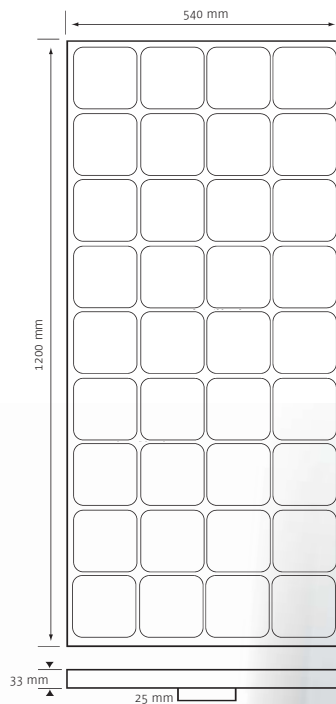


Solar-Kompletzanlagen siehe Seiten 22 + 23

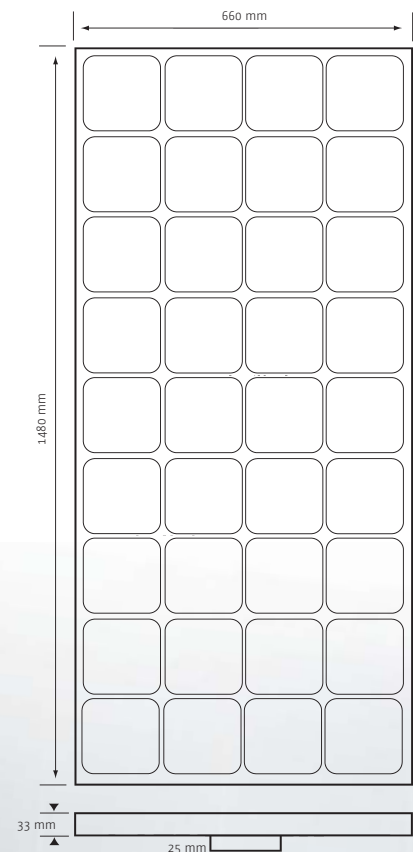
MT SM 60 MC



MT SM 90



MT SM 140



POWER LINE - Solarmodul

12 V – 110 Watt

Die **MT POWER LINE Solarmodule** sind mit neuartigen monokristallinen Hochleistungszellen ausgestattet. Durch ihren extrem hohen Wirkungsgrad von über 20 Prozent ermöglichen diese Solarmodule höchste Leistung bei geringem Platzbedarf.

Gefertigt wird auch diese Solarmodulreihe nach unseren strengen Qualitätsansprüchen, um den harten Einsatz im Reisemobil über die garantierte Lebensdauer hinaus zu gewährleisten. Der eloxierte Gehäuserahmen ist verstärkt und in Verbindung mit dem spezialgehärteten Frontglas, das besonders lichtdurchlässig reagiert, auch gegen Hagel und hohe Windgeschwindigkeiten optimal geschützt.

Wie bei allen unseren monokristallinen Solarmodulen kann auch bei der **POWER LINE** Ausführung von einer Nutzungsdauer von mindestens 30 Jahren ausgegangen werden. Somit ist auch auf dieser Modulreihe – unabhängig vom Einsatzgebiet – eine Leistungs-garantie von 25 Jahren realistisch und garantiert.



Solar-Kompletzanlagen siehe Seiten 24 + 25

Die neue Generation
monokristalliner Solarmodule:
POWER LINE
by Mobile Technology

MT SM 110

Nennleistung (Wp):	110
Tagesleistung (Wh/T):	440
Kurzschluss-Strom (A):	6,1
Leerlaufspannung (V):	22
Gewicht (kg):	8,3
Zellenzahl:	36
Maße LxBxH (mm):	1249 x 550 x 33
Art.-Nr.:	SM 01100



CIS-Solarmodule

12 V – 55 Watt | 80 Watt

■ Bei CIS-Solarmodulen handelt es sich ebenfalls um Module mit kristallinem Zellaufbau. Mit CIS- (Kupfer-Indium-Diselenid) Technologie ist es aber möglich geworden, die einzelnen in Reihe geschalteten Solarzellen in Längsstreifen auszuführen. Der größte Vorteil gegenüber Solarmodulen mit quadratischen Einzelzellen liegt darin, dass CIS-Module dadurch weitaus unempfindlicher gegen Teilabschattungen reagieren.

Gerade im mobilen Bereich kann sich dann ein höherer Tagesertrag einstellen, wenn es sich – je nach Standort – nicht vermeiden lässt, dass Äste, ein montierter Dachkoffer, die SAT-Anlage oder das geöffnete Dachfenster die Solarmodule teilweise abschatten. Alle Module sind hochwertig verarbeitet und mit einem stabilen eloxierten Gehäuserahmen ausgestattet. Lichtempfindliches Sicherheitsglas sorgt für optimalen Schutz gegen Hagel und hohe Festigkeit auch bei hohen Windgeschwindigkeiten.

Alle CIS-Solarmodule haben rückseitig eine stabile Anschlussdose, an der nachträglich weitere Solarmodule angeschlossen werden können. Am stabilen Außenrahmen können problemlos Montagewinkel (*siehe Seite 38*) oder Solarspoiler (*siehe Seite 37*) angebracht werden.

Alle CIS-Solarmodule besitzen auch rückseitig eine stabile Glasabdeckung. Dadurch erhöht sich zwar etwas das Gewicht dieser Modulserie, aber die Zellen sind somit auch optimal geschützt. CIS-Solarmodule werden unter höchsten Qualitätsanforderungen am Standort »Deutschland« produziert. Durch den bewährt langlebigen kristallinen Zellaufbau liegt die Hersteller-Leistungsgarantie bei diesen Solarmodulen unabhängig vom Einsatzgebiet bei 20 Jahren.



Solar-Komplettanlagen *siehe Seiten 26 + 27*

Abschattungsfreie Solarmodule:
CIS LINE
 by Mobile Technology



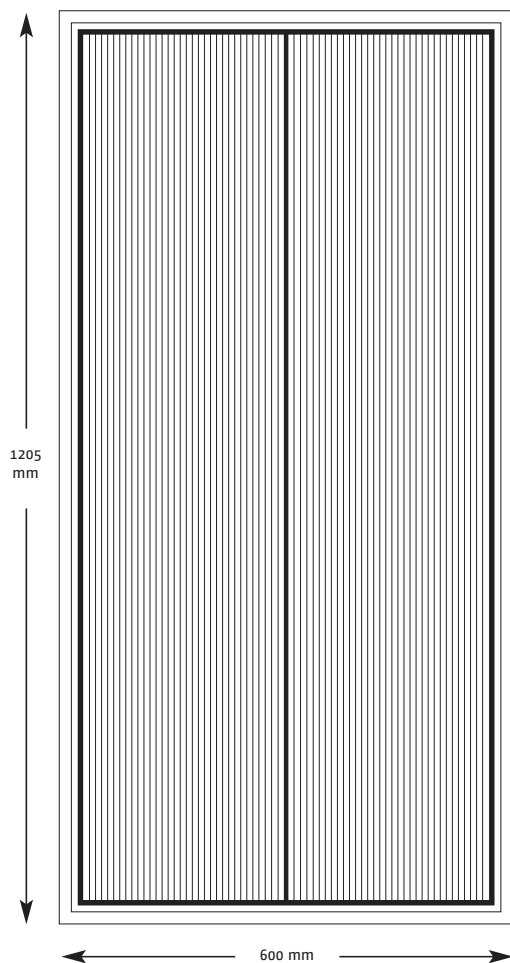
	MT SM 55 CIS	MT SM 80 CIS
Nennleistung (Wp):	55	80
Tagesleistung (Wh/Tag):	220	360
Kurzschluss-Strom (A):	3,56	5,19
Leerlaufspannung (V):	22	22
Gewicht (kg):	9,7	12,8
Maße LxBxH (mm):	905 x 600 x 33	1.205 x 600 x 33
Art.-Nr.:	SM 55000	SM 80000

TECHNIK-INFO

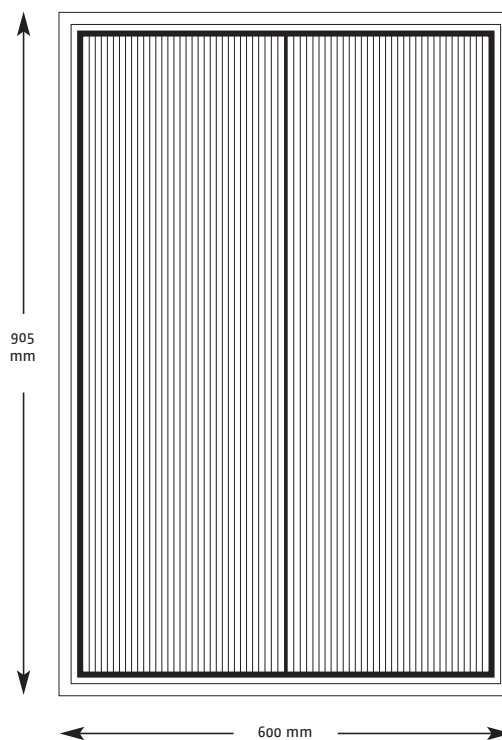
Vorteile bei Teilabschattung !

■ CIS-Solarmodule sind etwas kostenintensiver als herkömmliche Standardmodule, aber die Anschaffung kann sich gerade dann lohnen, wenn Teilabschattungen nicht grundsätzlich zu vermeiden sind. Obwohl sie sich optisch etwas ähneln, sind CIS-Module übrigens nicht zu verwechseln mit den sog. »Amorphen Solarmodulen«. Diese sind nach heutigem Stand der Technik immer noch wesentlich schwächer im Wirkungsgrad sowie im Alterungsverhalten.

MT SM 80 CIS



MT SM 55 CIS



TECHNIK-INFO

CIS oder Standard ?

■ Bei gleicher Ausgangsleistung sind CIS-Solarmodule bei heutigem Stand der Technik knapp ca. 20 Prozent größer und etwas schwerer als unsere Module mit monokristallinem Zellaufbau. Wer also mit knappen Platzverhältnissen zu kämpfen hat, wird somit eher zu den Standardmodulen greifen.

Im Leistungsvorteil ist diese Modulreihe aber ganz klar bei Teilabschattung und, bedingt durch das gute Schwachlichtverhalten, bei sehr ungünstigen Lichtverhältnissen. Das etwas höhere Gewicht wird in den meisten Fällen nur beim Caravaneinsatz zum Tragen kommen, da hier nicht selten mit jedem Kilo gezeigt werden muss.

CIS-Module sind hervorragend verarbeitet und wie alle unsere Solarmodule werden die einzelnen Zellen durch einen stabilen Außenrahmen und mit Sicherheitsglas gegen Umwelteinflüsse und mechanische Belastungen hervorragend geschützt. Im Gegensatz zu Standardmodulen ist hier auch die Modulrückseite mit Glas anstatt wie sonst üblich mit Kunststoff-Folie geschützt. Hieraus resultiert übrigens auch das etwas höhere Gewicht.



Foto: Dethleffs

Durch ihre einzelnen, in Reihe geschalteten Solarzellen sind CIS-Module klar im Vorteil, wenn die Solarmodule teilweise abgeschattet werden.

FLAT LINE – Ultraflache Solarmodule

12 V | 70 Watt | FG – FL

■ Während Solarmodule mit Alurahmen auf Haltespoilern aufgesetzt werden – um optimale Unterlüftung zu garantieren –, können diese Solarmodule direkt auf das Fahrzeugdach aufgeklebt werden. Wir produzieren diese Solarmodule ausschließlich mit höherer Zellenzahl (40 Zellen anstatt wie üblich 36 Zellen), damit auch in südlichen Urlaubsregionen kein Leistungsverlust auftritt, wenn – bedingt durch die Fahrzeugisolierung – die Wärme sehr schlecht abgeführt werden kann und aufgrund dessen die Solarleistung abfällt.

Diese Modulreihe wird in erster Linie dann eingesetzt, wenn Einfahrtshöhen einzuhalten sind und/oder die Module begehbar sein

sollen. Die Module stehen in zwei Ausführungen zur Verfügung. Dies sind die Baureihe »FG« mit stabiler Glasoberfläche, die sich für alle ebenen Dachflächen eignet, und

die Baureihe »FL«, die mit einer Teflonoberfläche ausgestattet ist und dadurch auch auf leicht gewölbte Dächer (Biegeradius ca. 3 cm in Längsrichtung) aufgeklebt werden kann.

	MT SM 70 FG	MT SM 70 FL
Nennleistung (Wp):	70	70
Tagesleistung (Wh/Tag):	280	280
Kurzschluss-Strom (A):	3,7	3,7
Leerlaufspannung (V):	24,6	24,6
Gewicht (kg):	5,2	5,3
Maße LxBxH (mm):	1.135x450	1.135x450
Art.-Nr.:	SM 70000	SM 70070



TECHNIK-INFO

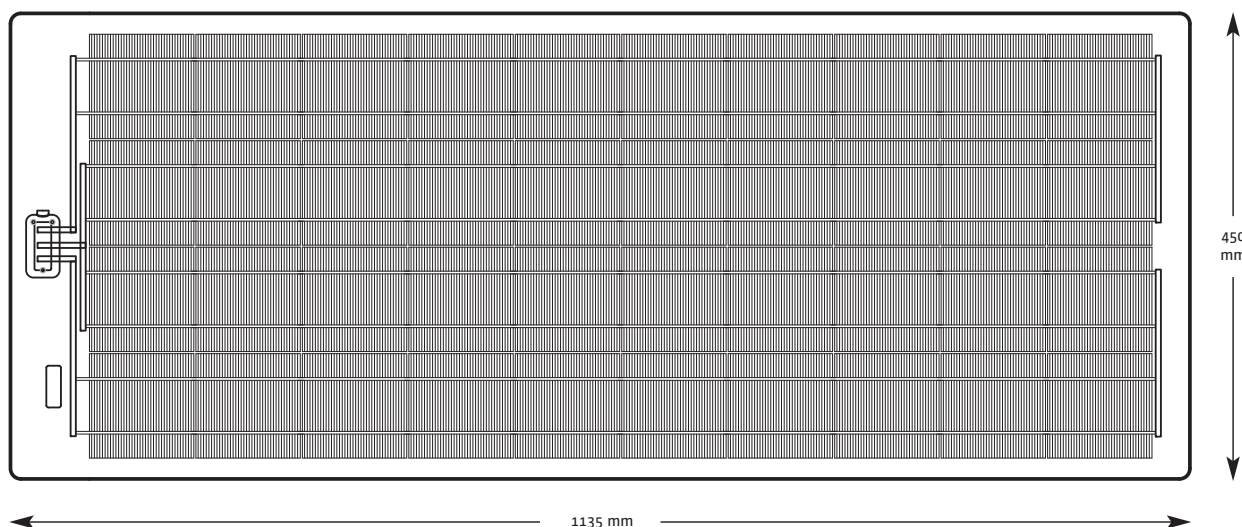
Solarmodule zum direkten Aufkleben!

■ Diese ultraflachen Solarmodule eignen sich speziell zum direkten Aufkleben auf Reisemobildächer. Gerade dort, wo eine geringe Bauhöhe oder die Begehung von Solarmodulen gefordert ist, sind diese Module die Alternative zu den bisher vorgestellten Standard-Solarmodulen mit Gehäuserahmen.

Durch die aufwändige Verschaltung von 40 Zellen ist zwar der Anschaffungspreis etwas höher als bei den üblich am Markt angebotenen 36zelligen Klebmodulen, aber damit hat sich auch das Problem von Leistungsverlusten durch hohe Zelltemperaturen gelöst.

Die Solarmodule der Serie FL können auch leichten Dachkrümmungen angepasst werden. Die angegebenen Biegeradien sollten aber zur Modulsicherheit nicht überschritten werden und das Modul sollte auch dann – ebenso wie die Glasmodelle der FG-Serie – vollflächig aufliegen.

MT SM 70 FG / FL



Halte-Clips für Flachmodule inklusive!

■ Wer die Solarmodule nicht aufkleben will kann diese auch mit Halte-Clips sicher befestigen. Bei unseren Komplettanlagen (siehe Seiten 28 und 29) liefern wir diese im Set mit.



Solar-Komplettanlagen siehe Seiten 28 + 29

TECHNIK-INFOS

Mehr Wärme – weniger Leistung!

■ Der Spannungsabfall einer Solarzelle ist umso größer, je weiter sich diese erwärmt. Dieser Spannungsabfall kann in südlichen Gefilden ganz erheblich sein und recht schnell dazu führen, dass die Batterie nicht vollständig geladen werden kann und mit einer geringeren Energieausbeute gerechnet werden muss.

Beim direkten Aufkleben auf Caravan- oder Reisemobildächer kommt außerdem erschwerend hinzu, dass sich unter der Dachhaut die Isolierung befindet. Diese isoliert das Reisefahrzeug, erschwert aber auch die wichtige Wärmeableitung für das direkt aufgeklebte Solarmodul. Um all diese Probleme erst gar nicht aufkommen zu lassen, verschalten wir unsere aufklebbaren Solarmodule ausschließlich mit 40 (FLAT LINE-Module) bzw. 39 (Marine-Module) und nicht – wie allgemein üblich – mit 36 Zellen. Die zusätzlichen Zellen heben die Systemspannung in einen stabilen Bereich und verhindern damit Spannungs- bzw. Leistungsverluste.



Achten Sie beim Preisvergleich von aufklebbaren Solarmodulen immer darauf, ob das Solarmodul 36- oder 39 bzw. 40-zellig aufgebaut ist.

Speziell für den Marineeinsatz

■ Speziell für den Marineeinsatz eignen sich auch unsere kompakten Flachmodule, die Sie auf den Seiten 78 bis 79 finden. Diese sind mit 39 Hochleistungszellen ausgerüstet und eignen sich durch ihr ebenfalls erhöhtes Spannungsniveau für das direkte Aufkleben auf das Bootsdeck. 39 Zellen reichen im Marinebereich erfahrungsgemäß aus, da nicht direkt auf eine Isolierung aufgesetzt wird und dadurch die Zelltemperatur keinen so kritischen Wert erreicht wie etwa bei aufgeklebten Modulen auf dem Reisemobildach.

Foto: Hymer AG



Solar-Komplettanlagen für Reisefahrzeuge

■ Auf den nachfolgenden Seiten stellen wir Ihnen Solar-Komplettanlagen vor, die allen Bedürfnissen und Ansprüchen im mobilen Einsatz entsprechen. Alle Komplettanlagen sind mit hochwertigen Einzelbauteilen bestückt, die Sie im Detail auch **ab Seite 34** finden.

Mit den angebotenen Leistungsklassen, angefangen bei 60 Watt für kleinere Anlagen bis 280 Watt für größere Fahrzeuge, sind erfahrungsgemäß die meisten Einsatzbereiche abgedeckt. Ob Sie die Anlage selbst einbauen möchten oder Ihr Händler vor Ort, jedem Set

liegen ausführliche Einbauunterlagen bei, um den einfachen und sicheren Einbau zu realisieren. Als Einbauzeit sollten Sie je nach Größe der Anlage und Einbausituation etwa ein bis zwei Tage einplanen.

Der Einbau kann, abgesehen von den Wintermonaten, zu jeder Jahreszeit auch ohne beheizte Halle durchgeführt werden. Zum sicheren und genauen Aufsetzen der aufklebbaren Spoilerhalterungen wäre eine helfende Hand von Vorteil, ansonsten ist der Einbau von einer Person zu realisieren.

Welche Solaranlage soll ich nehmen?

- **Solaranlage mit 20 / 40 Watt (Wp) ca. 80 / 160 Wh/d***
 Fahrzeugklasse:
Geeignet für die ganzjährige Batterieerhaltung bei Reisefahrzeugen. Im Caravan-Bereich ausreichend für die Nachladung der Versorgungsbatterie für den Rangierbetrieb (Mover)
- **Solaranlage ab 55 / 60 Watt (Wp) ca. 220 / 240 Wh/d***
 Fahrzeugklasse:
Kleinere Reisefahrzeuge ohne TV/SAT
 Reisezeit:
Frühling bis Herbst
 Verbraucher:
Licht, Wasserpumpe, Radio
- **Solaranlage ab 80 / 90 Watt (Wp) ca. 320 / 360 Wh/d***
 Fahrzeugklasse:
Kleinere bis mittlere Reisefahrzeuge
 Reisezeit:
Frühling bis Herbst
 Verbraucher:
Licht, Wasserpumpe, Radio, Truma, TV/SAT (2-3 Std.)
- **Solaranlage ab 120 Watt (Wp) ca. 480 Wh/d***
 Fahrzeugklasse:
Mittlere bis große Reisefahrzeuge
 Reisezeit:
Frühling bis Herbst
 Verbraucher:
Licht, Wasserpumpe, Radio, Truma, TV/SAT
- **Solaranlage ab 160 Watt (Wp) ca. 640 Wh/d***
 Fahrzeugklasse:
Mittlere bis große Reisefahrzeuge
 Reisezeit:
Ganzjährig (abhängig von Wetterbedingungen und Bat.-Kapazität)
 Verbraucher:
Licht, Wasserpumpe, Radio, Truma, TV/SAT, Kompr.-Kühlschrank
- **Solaranlage ab 280 Watt (Wp) ca. 1.120 Wh/d***
 Fahrzeugklasse:
Große Reisefahrzeuge
 Reisezeit:
Ganzjährig (abhängig von Wetterbedingungen und Bat.-Kapazität)
 Verbraucher:
Licht, Wasserpumpe, Radio, Truma, TV/SAT, Kompr.-Kühlschrank

* Die meisten Hersteller geben die Leistungsklasse in Wp an, manche in Wh/d (Wattstunden pro Tag)



Solar-Komplettanlage ist nicht gleich Solar-Komplettanlage!

■ Auf dem Solartechnik-Markt werden oft sogenannte Komplettanlagen angeboten, die bei genauerem Hinsehen nur ein Modul, einfachste Laderegler, ein paar Meter Kfz-Kabel und im besten Fall noch Aluhalterungen enthalten, die auf das Dach aufgeschraubt bzw. aufgeklebt werden sollen, wobei es dafür weder die Freigabe eines Klebstoffherstellers gibt, noch offizielle verlässliche Festigkeitstests durchgeführt wurden.

Selbst vom Sicherheitsaspekt abgesehen, nützt unserer Meinung nach eine solche Anlage wenig – wenn Sie bei dem vermeintlichen Billigangebot Edelstahlschrauben im 20er Pack nachkaufen müssen, einfache Installationsdosen als Dachdurchführung verwenden sollen und bei Montageanleitungen auf den Beipackzettel im Laderegler verwiesen werden, stellt sich schnell heraus, dass letztendlich doch nichts gespart wurde.

Was wir unter einer Solar-Komplettanlage verstehen:

- Solarmodul
- PUR-Halteprofile zum Aufkleben
- Dachdurchführung zum Aufkleben (wasserdicht)
- Edelstahlschrauben (Verbindung: Solarmodul-Halterung)
- Klebeset mit Industrieklebstoff, Haftprimer, Haftreiniger, Polierflies und Klebeanleitung
- UV-Kabel für außen
- Kabelverschraubungen (wasserdicht)
- Service-/Verteilerblock
- Innenraumkabel
- Laderegler (mit Sicherung, Anschlussklemmen)
- weiteres Kleinmaterial
- Montageanleitung

In 3 Schritten zur passenden Solar-Komplettanlage:

1. Leistung festlegen – siehe auch Solar-Info Seite 4 bis 9
2. Platzverhältnisse prüfen – Abschattung vermeiden (oder CIS-Module verwenden)
3. Komplettanlage auswählen – Seite 20 bis 29

Immer wieder günstige Solarmodule!?

■ Immer wieder tauchen Solarmodule auf, die zu scheinbar extrem günstigen Preisen angeboten werden. Was ist davon zu halten? Die Sache ist ganz einfach: Immer wenn der Markt für Hausanlagen schwächelt, fallen die Preise, die Anbieter bleiben auf ihren Hausanlagen sitzen und suchen verzweifelt neue Vertriebswege.

Der Freizeitmarkt ist dann einer davon. Den Anbieter scheint es dann wenig zu stören, dass die Module für diesen Einsatz nicht konzipiert wurden und vom Hersteller in den wenigsten Fällen Garantieleistungen übernommen werden.

Und dies ist auch das große Problem aller am Markt befindlichen Billig-Solarmodule. Wie soll bei Problemen eine Garantie überhaupt geltend gemacht werden? Bei den Herstellern

handelt es sich fast ohne Ausnahme um chinesische Produzenten, die auf direktem Wege nicht zu erreichen sind. Der Vertreter in Deutschland steht in den seltensten Fällen gerade und vertröstet den Kunden.

Ebenso der reine Internetanbieter. Auch im Internet werden sehr günstig Module angeboten. Oft handelt der Anbieter dort aber nicht nur mit Solar. Alles was gerade ein Geschäft sein könnte, wird versucht an den Mann zu bringen. Auch hier: Was, wenn es zu Problemen kommt. Wer ist Ansprechpartner und kann er mir überhaupt weiterhelfen. Ihm würde im Reklamationsfall ja nichts anderes übrig bleiben, als Modul oder Solarregler nach China zu senden oder die Kosten selbst zu tragen. Beides scheint wenig realistisch zu sein.

Büttner Elektronik Immer einen Schritt voraus!

Fahrzeuge mit EBL-Basisstation: Einige Fahrzeughersteller verwenden eine Elektronikzentrale (EBL), in der die gesamten Ladeeinrichtungen (Außen- und Lichtmaschinenladung) sowie diverse Überwachungssignale (Frisch-/Abwasser usw.) verarbeitet und teilweise zur Anzeige gebracht werden. Dieser als EBL gekennzeichnete Elektronikblock befindet sich bei vielen Hymer-Fahrzeugen auf der Beifahrerseite unter dem Sitz, bei anderen Herstellern im Staukasten des Wohnbereichs. Es gibt für die einzelnen Fahrzeughersteller unterschiedliche EBL-Stationen, aber fast alle verfügen über einen Solareingang. Vom Solarregler aus kann hier also direkt Strom (bis MT 300 bzw. MT-MPP 225) eingespeist werden, ohne umständlich Ladeleitungen zu den einzelnen Batterien zu verlegen. Nötig ist dann aber ein spezieller Kabelsatz mit Steckkupplung, der aber jeder unserer Solarkomplettanlagen (außer Basic-Line) bereits beiliegt.



Fahrzeuge mit EBL-Basisstation

Hersteller	Modelljahr
Hymer	alle
Bürostner	ab 2000
Detheleffs	ab 2000
Frankia	ab 1998
LMC	ab 2000 <small>(ab MJ 2009 nur teilweise)</small>
TEC	ab 2000 <small>(ab MJ 2009 nur teilweise)</small>
Adria	ab 1998
Carthago	ab 2002 <small>(bis teilweise MJ 2010)</small>
Pilote	ab 2004
Le Voyageur	ab 2006

Hymer B-Klasse und andere

Diese Fahrzeuge verfügen über einen speziellen Elektroblock (EBL 101), der nicht nur den Solarstrom verteilt, sondern diesen auch über das bereits serienmäßig vorhandene Digitaldisplay (z.B. DT 201, DT 202 und DT 220) zur Anzeige bringt.

Alle unsere **MT Solarregler** der S-Serie (**MT 130-S** bis **MT 500-S**) verfügen hierzu über einen entsprechenden Signalausgang, der hierzu am Elektroblock angeschlossen wird. Der benötigte EBL-Kabelsatz wird bei unseren Solar-Komplettanlagen bereits mitgeliefert.

Sicher ist sicher! Mobile Technik ohne Kompromisse

■ Elektronische Systeme sind empfindlich. Die Zeiten wo einfachste und relativ robuste Elektrik in Fahrzeugen verbaut war, gehören der Vergangenheit an. Kein Fahrzeughersteller kommt bei den Anforderungen, die heute gestellt werden, ohne aufwändige elektronische Steuertechnik aus. Mit dem erfreulichen Ergebnis, dass die Motoren bei weitaus höherer Leistung weniger Kraftstoff verbrauchen als noch vor einigen Jahren.

Wir Verbraucher haben mit steigenden Ansprüchen ebenfalls dazu beigetragen, dass Reisefahrzeuge mit empfindlicher Elektronik mit Halbleiterbauteilen vollgestopft sind: Vollautomatische SAT-Anlagen – inklusive Receiver – Füllstandelektronik, Wechselrichter und Ladetechnik. Alles hochempfindliche elektronische Geräte – ganz abgesehen von den bereits montierten Systemen wie Wegfahrsperre, Fensterheber oder Klimasteuerung.

Machen wir uns klar, dass die kleinste Spannungsabweichung die komplette 12V-Bordelektronik – im besten Falle – lahmlegt, wenn nicht zerstört. Machen wir uns auch klar, dass Solarmodule mit einer Systemspannung von über 20 Volt arbeiten und nur die Regелеlektronik verhindern kann, dass diese schädliche Überspannung auf alle Systeme weitergegeben wird. Es ist also außerordent-

lich wichtig, dass die Regelelektronik einer Solaranlage in jeder Situation und unter allen Klimabedingungen jede Zehntelsekunde seine Aufgabe zu 100 Prozent zuverlässig erfüllt. Dies ist der Grund warum **BÜTTNER ELEKTRONIK** keine Kompromisse eingeht und seine Solarregler nach strengsten Vorgaben hier in Deutschland produziert – sicher ist sicher!

Speziell für den Einsatz im Reisemobil entwickelt

Seit über 20 Jahren entwickelt **BÜTTNER ELEKTRONIK** seine Produkte ganz gezielt für den Freizeitbereich. Nicht etwa als Nebenlinie einer sowieso laufenden Massenproduktion, sondern als Hauptaufgabe. Im Ergebnis entsteht »Mobile Technik« ohne Kompromisse – speziell für den Einsatz im und auf dem Reisemobil.

Zum Beispiel die Befestigung für Solarmodule: Für unsere aufklebbaren Halteprofile verwenden wir hochwertiges UV-beständiges Material. Natürlich sind die Profile ebenfalls »Made in Germany« und bereits vor mehr als 10 Jahren vom TÜV in allen Fahrsituationen auf Herz und Nieren getestet und anschließend freigegeben worden. Für die Verklebung wird ein hochwertiger SIKAFLEX-Industrie-

klebstoff eingesetzt. Die Dachdurchführung ist nicht nur einfach wasserdicht, sondern bis 10 bar hochdruckbeständig. Und die Solarmodule selbst werden nicht, wie üblich, mit einfachen Klemmdosen produziert, sondern mit hochwertigen Anschlussdosen inklusive O-Ringabdichtungen für die Kabel. Natürlich arbeiten wir auch mit den führenden Fahrzeugherstellern zusammen, um sicherzustellen, dass die Solarregelung ohne Probleme in die Bordelektronik integriert werden kann.

All diese Punkte machen eine MT-Solar-Kompletanlage von **BÜTTNER ELEKTRONIK** aus. Wir werden keine Anlage ausliefern die nicht unseren Qualitätsmaßstäben entspricht – sicher ist sicher!



TECHNIK-INFO

Solarzelle oder Brennstoffzelle ?

■ Unter dem Motto »Mehr Leistung als Solar« wird propagiert, dass eine Brennstoffzelle gegenüber einer vergleichbaren Solaranlage ein Vielfaches an Strom liefern könne. Nehmen wir zum Beispiel eine Brennstoffzelle mit 40 Watt Leistung – Anschaffungspreis: deutlich über 2.500 Euro. Würde diese Brennstoffzelle 20 Stunden am Tag laufen, kämen bei dem Ladestrom von 3,3 Ampere damit gerade einmal 66 Ah Ertrag zusammen. Laut Herstellerangabe läge der Kraftstoffverbrauch für diese Laufzeit bei 0,72 Litern Methanol. Sollte die Brennstoffzelle 7 Tage lang diese Leistung bringen müssen, ergäbe sich daraus ein Bedarf von ca. 5 Litern Methanol – Kostenpunkt (also für eine Woche): nochmals knapp 20 Euro! Dazu kommt der Aspekt Gewicht: Ist man 4 Wochen unterwegs und will zumindest gewisse Treibstoff-Reserven an Bord haben, ist man ganz schnell bei zusätzlichen 10 bis 20 Kilo, die man mit sich spazieren fährt. Nächster Punkt – die Garantielaufzeit: diese liegt bei mageren zwei Jahre, kann gegen einen Aufpreis von knapp 300 Euro jedoch um 3 weitere Jahre verlängert werden.

Im Vergleich dazu eine Solaranlage: Für den Preis einer 40 Watt-Brennstoffzelle bekommen Sie zum Beispiel unsere Solar-Kompletanlage **MT 280-2** – komplett eingebaut! Diese Anlage bringt eine Nennleistung von 280 Watt. Ladestrom: über 15 Ampere. In der Zeit zwischen Frühling und Herbst erzielt diese Anlage gemittelt etwa 70 Ah/Tag – ohne Verbrauch von Kraftstoff und ohne jegliche Geräusentwicklung. Und die Leistungsgarantie für Solaranlagen von **BÜTTNER ELEKTRONIK** liegt bei 25 Jahren.

Wenn Sie noch unsicher sind, sprechen Sie doch einfach mal einen Reisemobilfahrer an, der bereits eine Solaranlage besitzt. Wie ist er damit zufrieden und wie schätzt er ein, wie weit man mit einer Solar-Anlage mit 280 Watt (2 x 140 Watt-Module) in der Zeit zwischen Frühjahr und Herbst kommen wird?

Unser Fazit: Dadurch, dass die Brennstoffzelle Treibstoff verbraucht, ist man nicht wirklich autark. Besonders günstig ist sie schon gar nicht, weder in der Anschaffung noch im Verbrauch. Für reine Wintercamper ohne Stromanschluss ist eine Brennstoffzelle natürlich die Lösung, aber wer macht das schon ausschließlich? Dann lieber gleich zum **Hybrid-System** greifen – die intelligente Verbindung von Solar und Brennstoffzelle, die eine optimale Stromerzeugung zu jeder Jahreszeit und bei jedem Wetter garantiert (siehe Seite 30).

BASIC LINE

Einsteiger-Komplettanlagen

■ Die beiden **BASIC LINE**-Solarmodule sind konzipiert für alle, die mit etwas weniger Solarleistung zurechtkommen. Der Aufbau dieser Baureihe ist angelehnt an die großen **BLACK LINE**-Solarmodule. Soll heißen, 36-zellige monokristalline Zelltechnologie mit oberer Glasabdeckung und rückseitiger Anschlussdose. Eingerahmt sind die **BASIC LINE**-Solarmodule mit einem stabilen Alurahmen aber rückseitig direkt verbunden mit einer extrem leichten und platzsparenden Aufbauhalterung.

Diese Kombination erlaubt den Einsatz von Solartechnik auch auf Fahrzeugen, wo es auf jedes Kilogramm Zuladung ankommt. Durch die in das Solarmodul bereits integrierte aufklebbare Dachhalterung ist die Anlage optimal unterlüftet und glänzt trotzdem mit einer sehr geringen Aufbauhöhe.

Die kleinste Ausführung **MT-BL 20** liefert 20 Watt- Solarleistung und eignet sich somit optimal für die ganzjährige Batterieerhaltung und kann in den Sommermonaten aber auch kleine Verbraucher (Tauchpumpe, LED-Leuchte) ausgleichen. Auch für den Betrieb eines Caravan-Rangiersystems (Mover) ist diese Leistungsklasse bereits geeignet. Siehe hierzu auch Info **auf Seite 32/33**.

Wer etwas mehr Leistung benötigt, für den steht eine 40 Watt-Anlage in gleicher Ausführung zur Verfügung. Durch die integrierte Dachhalterung kann das jeweilige Solarmodul innerhalb kürzester Zeit aufgebaut wer-

den. Das Anschlusskabel (6m) ist bereits werksseitig angebracht und über die beiliegenden Dachdurchführung ohne Probleme in den Innenraum zu verlegen. Ebenfalls im Set enthalten ist darüber hinaus eine hoch-

wertige Solarregelung (Deutsches Qualitätsprodukt), die auf den jeweiligen Batterietyp eingestellt werden kann. Außerdem werden ein Batterieanschlusskabel, das Klebeset sowie eine Montageanleitung mitgeliefert.



	MT BL - 20	MT BL - 40
Nennleistung (Wp):	20	40
Tagesleistung (Wh/Tag):	80	160
Maße LxBxH (mm):	530x350x30	660x500x30
Art.-Nr.:	SK 11020	SK 11040
Preis	EUR 249,-	EUR 329,-
Ausstattung:		
Monokristallines MT-Solarmodul mit vormontiertem Solarkabel, aufklebbare Dachhalterungen, Klebezubehör, Dachdurchführung, hochwertiger Solarregler, Batterie-Anschlusskabel		

TECHNIK-INFO

Kleine Leistung – große Wirkung !

■ Die **BASIC LINE**-Solarmodule eignen sich in erster Linie für Reisefahrzeuge mit kleineren Verbrauchern. Die 20 Watt-Version empfiehlt sich zum Beispiel für den Mover-Einsatz im Caravan, aber auch für die Batterieerhaltung rund ums Jahr. Interessant übrigens auch für Vermietfahrzeuge. Weniger für den Strombedarf, wenn das Fahrzeug unterwegs ist, aber überaus sinnvoll, wenn das Fahrzeug ungenutzt steht. In den wenigsten Fällen wird eine Stromversorgung zum Fahrzeug gelegt und so haben Stand-by-Verbraucher die Batterie schnell teilentladen, was nach relativ kurzer Zeit zu sulfatierten Batterien führt, die keinen oder nur noch teilweise Strom speichern können. Viele Vermieter können ein Lied davon singen, wie oft Bordbatterien ausgetauscht werden müssen. Nicht ohne Grund gehen immer mehr Profit orientierte amerikanische Reisemobilvermieter dazu über, ihre Fahrzeuge mit kleinen Solarmodulen auszurüsten, da die einmalige Anschaffung eines kleinen Solarmoduls unter dem Strich wesentlich günstiger ist als der Tausch relativ teurer Bordbatterien.



Foto: LE image – Fotolia.com



BLACK LINE-Solar-Kompletanlagen

■ MT **BLACK LINE**-Solar-Kompletanlagen beinhalten das komplette Einbaubehör. Jede Anlage ist mit allen benötigten Einzelbauteilen in qualitativ hochwertiger Ausführung ausgestattet. Alle Solarmodule der **BLACK LINE**-Serie sind mit Hochleistungszellen ausgerüstet, um immer die optimale Leistung – selbst unter schwierigen Einsatzbedingungen – zu gewährleisten. Nähere Informationen auch **auf den Seiten 12 + 13**.

Aufgebaut werden die Solarmodule auf TÜV geprüfte Halterungen. Diese werden auf das Fahrzeugdach mit dem beiliegenden Klebeset aufgeklebt (vom TÜV getestet und freigegeben). Das Außenkabel ist UV-sicher und ebenso wie der Kabelsatz im Innenraum gegen alle Umwelteinflüsse beständig. Die Kabelverbindung in den Innenraum wird durch eine druckwasserdichte Kabeldurchführung geleitet.

Die Verkabelung ist so ausgeführt, dass die Anlage jederzeit nachträglich um ein Solarmodul gleicher Leistung erweitert werden kann. Auch die Solarregelung kann die Mehrleistung verarbeiten. Infos zur Solarregelung siehe auch **ab Seite 41**.

Alle Kompletanlagen sind zudem auch mit einem EBL-Anschlusskabelset ausgerüstet und somit auf dem neuesten Stand der Technik.

PROFI-TIPPS

Am besten gleich mitbestellen...



Solar-Fernanzeigen

■ Mit diesen zusätzlich erhältlichen Anzeigeräten können Sie jede der angebotenen Kompletanlagen überwachen. Einfachster Einbau durch Stecksystem. Weitere Infos und technische Daten finden Sie **auf Seite 45**.

MT Solar-Fernanzeige I MT 01222 | EUR 59,-
 MT Solar-Fernanzeige II MT 01222 | EUR 98,-



Neu: MT-Solar-Modul 60 Watt MultiCell (MC)

■ Das neue MT MultiCell-Solarmodul (siehe auch **Seite 12**) bietet dank seiner 72 Solarzellen einen besonders hohen Wirkungsgrad bei Teilabschattung. Das Modul überzeugt durch einen niedrigen Spannungs-Temperaturkoeffizienten und ein außergewöhnlich gutes Schwachlichtverhalten. Somit verzeichnet es eine hervorragende Energieausbeute auch bei ungünstigen Wetterverhältnissen.

BLACK LINE – Solar-Komplettanlagen

Einbaufertig mit allen erforderlichen Komponenten zur Dachbefestigung

- 1 bzw. 2 x BLACK LINE-Solarmodul/e
- 1 bzw. 2 x Spoilerprofil-Set/s
- 1 x Dachdurchführung (wasserdicht)
- 1 x Kabelverschraubung (wasserdicht)
- 1 x MT-Laderegler (siehe unten)
- 1 x Kabelverbinderleiste
- 1 x Klebe-Set
- 1 x UV-Kabelset/Außenbereich
- 1 x Kabelset/Innenbereich
- 1 x EBL-Kabelsatz
- 1 x Montagematerial
- Klebeanleitung
- Montageanleitung

Die clevere Lösung: Kleben statt schrauben!

■ Niemand bohrt gerne unnötig Befestigungslöcher in sein Reisemobildach. Darüber hinaus macht es auch wenig Sinn, da die dünne Dachhaut mit ihrer Isolierung sowieso keine hohe Schraubenfestigkeit garantiert. Deshalb haben wir bereits vor 15 Jahren hochwertige Halterungen gebaut und ein System entwickelt, um diese auf dem Fahrzeugdach ohne Bohren sicher zu verkleben. Auf diesen Dach-Spoilern werden dann die Solarmodule verschraubt und können bei Fahrzeugwechsel auch einfach gewechselt werden. Dach-Spoiler und Dachdurchführung bestehen nicht aus einfachem ABS-Material, sondern aus hochwertigem Polyurethan (PUR). Daher sind sie extrem witterungsbeständig und halten ein ganzes Reisemobilleben lang. Um Windgeräusche und Auftriebskräfte zu verhindern, wurde unser System zusätzlich im Windkanal erprobt und optimiert. Da das Haltesystem selbst die strenge DIN-Norm erfüllt hat, wurde das System vom TÜV für das Verkleben auf Reisemobildächern freigegeben. Weitere Infos **auf den Seiten 36 + 39**.

Verklebung und Halterung
TÜV-geprüft + freigegeben



	MT 60 MC	MT 90	MT 140	MT 120-2 MC	MT 180-2	MT 280-2
Nennleistung (Wp):	60	90	140	120	180	280
Tagesleistung (Wh/Tag):	240	360	560	480	720	1.120
Maße LxBxH (mm):	1170x450x66	1320x530x66	1600x660x66	2 x 1170x450x66	2 x 1320x530x66	2 x 1600x660x66
Art.-Nr.:	SK 12061	SK 12090	SK 12140	SK 12121	SK 12180	SK 12280
Preis	EUR 598,-	EUR 749,-	EUR 1.029,-	EUR 1.049,-	EUR 1.429,-	EUR 1.998,-

Ausstattung der Komplett-Solaranlagen:
Monokristalline/s MT-Solarmodul/e · Solarregler-Duo · Dach-Spoilerset inkl. Zubehör · Dachdurchführung · Service-/Verteilerblock · Klebeset für Spoilerset und Dachdurchführung · Kabelsatz innen/außen · Kabelsatz für Fahrzeuge mit EBL · Montagematerial · Kleinteile · Montageanleitung



Weitere Anlagen auf Anfrage. Wünschen Sie Ihre Komplettanlage mit einem anderen Haltesystem (siehe Seite 38) oder einer speziellen Solarregelung (siehe Seiten 43 + 44) vermerken Sie dies bitte einfach auf dem Bestellschein.

TECHNIK-INFOS

Angegebene Solarleistung beachten !

■ Üblicherweise wird die Leistung einer Solaranlage in »Watt Peak«, abgekürzt als Wp oder WP, angegeben. Diese Leistungsangabe steht für die gemessene Abgabeleistung des jeweiligen Moduls unter einheitlichen Standardbedingungen. Berücksichtigt sind dabei die Temperatur sowie die Strahlungsstärke bezogen auf die Fläche.

In den letzten Jahren wird in Prospekten als Leistungsangabe einiger Hersteller auch die Solarleistung in »Wh/Tag« propagiert. Diese fällt bei ein und demselben Solarmodul erheblich höher aus als die Angabe in WP, da man bei dieser etwas irreführenden Leistungsangabe von einer angenommenen Tagesleistung ausgeht. Die aussagekräftige Solarleistung angegeben in »WP« wird zumeist auch genannt, aber als Modulbezeichnung und Leistung erscheint in erster Linie die »Wh/Tag«-Angabe.

Wenn Sie also Solarmodule vergleichen, achten Sie immer darauf, welche Leistung – in WP – wirklich vorhanden ist. Lassen Sie sich auch nicht von der Modulbezeichnung in die Irre führen. Ein Solarmodul, das als »SM 340« angeboten wird, hat letztendlich keine 340, sondern lediglich 85 Wp.

Beachten Sie: Die Solarmodule in unserem Handbuch sind ohne Ausnahme angegeben in »Watt Peak« (Wp, WP).



POWER LINE-Solar-Kompletanlagen

■ MT **POWER LINE**-Kompletanlagen beinhalten das komplette Einbaubehör. Jede Anlage ist mit hochwertigen Einzelbauteilen in qualitativ hochwertiger Ausführung ausgestattet. Alle Solarmodule der **POWER LINE**-Serie sind mit den absolut besten Monokristallinen Hochleistungszellen ausgerüstet, die am Markt erhältlich sind. Auf kleiner Fläche ist die absolut höchste Leistung selbst unter schwierigsten Einsatzbedingungen gewährleistet. Nähere Informationen auch **auf Seite 13**.

Aufgebaut werden die Solarmodule auf TÜV geprüfte Halterungen. Diese werden auf das Fahrzeugdach mit dem beiliegenden Klebeset aufgeklebt (vom TÜV getestet und freigegeben). Das Außenkabel ist UV-sicher und ebenso wie der Kabelsatz im Innenraum gegen alle Umwelteinflüsse beständig. Die Kabelverbindung in den Innenraum wird durch eine druckwasserdichte Kabeldurchführung geleitet.

Die Verkabelung ist so ausgeführt, dass die Anlage jederzeit nachträglich um ein Solar-

modul gleicher Leistung erweitert werden kann. Auch die Solarregelung kann die Mehrleistung verarbeiten. Infos zur Solarregelung siehe auch **ab Seite 41**.

Alle Kompletanlagen sind zudem auch mit einem EBL-Anschlusskabelset ausgerüstet und somit auf dem neuesten Stand der Technik.

Ergänzt wird das Montageset durch das benötigte Montagematerial sowie einer ausführlichen Montageanleitung.

PROFI-TIPPS

Am besten gleich mitbestellen...



Solar-Fernanzeigen

■ Mit diesen zusätzlich erhältlichen Anzeigeräten können Sie jede der angebotenen Kompletanlagen überwachen. Einfachster Einbau durch Stecksystem. Weitere Infos und technische Daten finden Sie **auf Seite 45**.

MT Solar-Fernanzeige I MT 01222 | EUR 59,-
MT Solar-Fernanzeige II MT 01222 | EUR 98,-

MT-Solar-Glas-Versiegelung

■ Oberflächenversiegelung mit Abperl-Effekt – für optimale Solarleistung. Geeignet für alle Solarmodule mit Glasabdeckung. Bildet nach dem Auftragen für zwei bis drei Monate eine schmutzabweisende Schutzschicht. Regen perlt einfach ab, Schmutzpartikel können sich nicht festsetzen und werden einfach abgespült.



MT 00100 | EUR 9,95



Einbaufertig mit allen erforderlichen Komponenten zur Dachbefestigung

- 1 bzw. 2 x POWER LINE-Solarmodul/e
- 1 bzw. 2 x Spoilerprofil-Set/s
- 1 x Dachdurchführung (wasserdicht)
- 1 x Kabelverschraubung (wasserdicht)
- 1 x MT-Laderegler (siehe unten)
- 1 x Kabelverbinderleiste
- 1 x Klebe-Set
- 1 x UV-Kabelset/Außenbereich
- 1 x Kabelset/Innenbereich
- 1 x EBL-Kabelsatz
- 1 x Montagematerial
- Klebeanleitung
- Montageanleitung

Die clevere Lösung: Kleben statt schrauben!

■ Niemand bohrt gerne unnötig Befestigungslöcher in sein Reisemobildach. Darüber hinaus macht es auch wenig Sinn, da die dünne Dachhaut mit ihrer Isolierung sowieso keine hohe Schraubenfestigkeit garantiert. Deshalb haben wir bereits vor 15 Jahren hochwertige Halterungen gebaut und ein System entwickelt, um diese auf dem Fahrzeugdach ohne Bohren sicher zu verkleben. Auf diesen Dach-Spoilern werden dann die Solarmodule verschraubt und können bei Fahrzeugwechsel auch einfach gewechselt werden. Dach-Spoiler und Dachdurchführung bestehen nicht aus einfachem ABS-Material, sondern aus hochwertigem Polyurethan (PUR). Daher sind sie extrem witterungsbeständig und halten ein ganzes Reisemobilleben lang. Um Windgeräusche und Auftriebskräfte zu verhindern, wurde unser System zusätzlich im Windkanal erprobt und optimiert. Da das Haltesystem selbst die strenge DIN-Norm erfüllt hat, wurde das System vom TÜV für das Verkleben auf Reisemobildächern freigegeben. Weitere Infos **auf den Seiten 36 + 39**.

Verklebung und Halterung
TÜV-geprüft + freigegeben

**Tipp: Hybrid-Autark-System**

■ Kombinieren Sie Ihre **MT POWER LINE**-Solar-Komplettanlagenanlage mit einer Brennstoffzelle. Die intelligente Kombination stellt unabhängig von jeder Witterung eine zuverlässige Stromversorgung sicher – Weitere Infos finden Sie **auf Seite 30**.

**MT 110****MT 220-2**

Nennleistung (Wp):	110	220
Tagesleistung (Wh/Tag):	440	880
Maße LxBxH (mm):	1369 x 550 x 66	2 x 1369 x 550 x 66
Art.-Nr.:	SK 12110	SK 12220
Preis	EUR 998,-	EUR 1.739,-

Ausstattung der Komplett-Solaranlagen:

Monokristalline/s MT-Solarmodul/e · Solarregler-Duo · Dach-Spoilerset inkl. Zubehör · Dachdurchführung · Service-/Verteilerblock · Klebeset für Spoilerset und Dachdurchführung · Kabelsatz innen/außen · Kabelsatz für Fahrzeuge mit EBL · Montagematerial · Kleinteile · Montageanleitung



Weitere Anlagen auf Anfrage. Wünschen Sie Ihre Komplettanlage mit einem anderen Haltesystem (siehe Seite 38) oder einer speziellen Solarregelung (siehe Seiten 43 + 44), vermerken Sie dies bitte einfach auf dem Bestellschein.

TECHNIK-INFO**Hohe Leistung auf kleiner Fläche**

■ Alle Solarmodule, die wir fertigen, überzeugen durch hohe Verarbeitungsqualität – daraus resultiert auch unsere hohe Garantielaufzeit. Auch die Module der **POWER-LINE** Baureihe produzieren wir nach unseren Qualitätsansprüchen. Mit diesen Solarmodulen erreichen wir einen sehr hohen Wirkungsgrad, wodurch der Vorteil resultiert, hohe Leistung auf kleiner Fläche zu bringen. Die Zellen für diese Solarmodule erreichen extreme Spannungen, somit ist es möglich, die gleiche Ausgangsspannung mit weniger Zellen zu realisieren. Weniger Zellen bedeuten wiederum ein kleineres Solarmodul, wodurch weniger Platz auf dem Reisemobildach verloren geht und somit mehr Raum für Dachgepäckträger, Sat-Antenne oder sonstiges Zubehör zur Verfügung steht.



CIS LINE-Solar-Kompletanlagen

■ MT CIS-Kompletanlagen beinhalten das komplette Einbaubehör. Jede Anlage ist mit hochwertigen Einzelbauteilen in qualitativ hochwertiger Ausführung ausgestattet. Alle CIS LINE-Solarmodule sind von absolut höchster Verarbeitungsqualität und sind bei teilweiser Abschattung gegenüber allen anderen Solarmodulen ganz klar im Leistungsvorteil. Nähere Informationen auch **auf den Seiten 14 + 15**.

Aufgebaut werden die Solarmodule auf TÜV geprüfte Halterungen. Diese werden auf das Fahrzeugdach mit dem beiliegenden Klebeset aufgeklebt (vom TÜV getestet und freigegeben). Das Außenkabel ist UV-sicher und ebenso wie der Kabelsatz im Innenraum gegen alle Umwelteinflüsse beständig. Die Kabelverbindung in den Innenraum wird durch eine druckwasserdichte Kabeldurchführung geleitet.

Die Verkabelung ist so ausgeführt, dass die Anlage jederzeit nachträglich um ein Solar-Modul gleicher Leistung erweitert werden kann. Auch die Solarregelung kann die Mehrleistung verarbeiten. Infos zur Solarregelung siehe auch **ab Seite 41**.

Alle Kompletanlagen sind zudem auch mit einem EBL-Anschlusskabelset ausgerüstet und somit auf dem neuesten Stand der Technik.

PROFI-TIPPS

Am besten gleich mitbestellen...



Solar-Fernanzeigen

■ Mit diesen zusätzlich erhältlichen Anzeigeräten können Sie jede der angebotenen Kompletanlagen überwachen. Einfachster Einbau durch Stecksystem. Weitere Infos und technische Daten finden Sie **auf Seite 45**.

MT Solar-Fernanzeige I MT 01222 | EUR 59,-
MT Solar-Fernanzeige II MT 01222 | EUR 98,-

MT-Solar-Glas-Versiegelung

■ Oberflächenversiegelung mit Abperl-Effekt – für optimale Solarleistung. Geeignet für alle Solarmodule mit Glasabdeckung. Bildet nach dem Auftragen für zwei bis drei Monate eine schmutzabweisende Schutzschicht. Regen perlt einfach ab, Schmutzpartikel können sich nicht festsetzen und werden einfach abgespült.

MT 00100 | EUR 9,95



Einbaufertig mit allen erforderlichen Komponenten zur Dachbefestigung

- 1 bzw. 2 x CIS LINE-Solarmodul/e
- 1 bzw. 2 x Spoilerprofil-Set/s
- 1 x Dachdurchführung (wasserdicht)
- 1 x Kabelverschraubung (wasserdicht)
- 1 x MT-Laderegler (siehe unten)
- 1 x Kabelverbinderleiste
- 1 x Klebe-Set
- 1 x UV-Kabelset/Außenbereich
- 1 x Kabelset/Innenbereich
- 1 x EBL-Kabelsatz
- 1 x Montagmaterial
- Klebeanleitung
- Montageanleitung

Die clevere Lösung: Kleben statt schrauben!

■ Niemand bohrt gerne unnötig Befestigungslöcher in sein Reisemobildach. Darüber hinaus macht es auch wenig Sinn, da die dünne Dachhaut mit ihrer Isolierung sowieso keine hohe Schraubenfestigkeit garantiert. Deshalb haben wir bereits vor 15 Jahren hochwertige Halterungen gebaut und ein System entwickelt, um diese auf dem Fahrzeugdach ohne Bohren sicher zu verkleben. Auf diesen Dach-Spoilern werden dann die Solarmodule verschraubt und können bei Fahrzeugwechsel auch einfach gewechselt werden. Dach-Spoiler und Dachdurchführung bestehen nicht aus einfachem ABS-Material, sondern aus hochwertigem Polyurethan (PUR). Daher sind sie extrem witterungsbeständig und halten ein ganzes Reisemobilleben lang. Um Windgeräusche und Auftriebskräfte zu verhindern, wurde unser System zusätzlich im Windkanal erprobt und optimiert. Da das Haltesystem selbst die strenge DIN-Norm erfüllt hat, wurde das System vom TÜV für das Verkleben auf Reisemobildächern freigegeben. Weitere Infos **auf den Seiten 36 + 39**.

Verklebung und Halterung
TÜV-geprüft + freigegeben



	MT 55 CIS	MT 80 CIS	MT 110 CIS	MT 160 CIS
Nennleistung (Wp):	55	80	110	160
Tagesleistung (Wh/Tag):	220	320	440	640
Maße LxBxH (mm):	1025x605x66	1325x605x66	2 x 1025x605x66	2 x 1325x605x66
Art.-Nr.:	SK 22055	SK 22080	SK 14110	SK 14160
Preis	EUR 659,-	EUR 849,-	EUR 1.189,-	EUR 1.559,-

Ausstattung der Komplett-Solaranlagen:

Monokristalline/s MT-CIS-Solarmodul/e · Solarregler-Duo · Dach-Spoiler-Set inkl. Zubehör · Dachdurchführung · Service-/Verteilerblock · Klebeset für Spoiler-Set und Dachdurchführung · Kabelsatz innen/außen · Kabelsatz für Fahrzeuge mit EBL · Kleinteile · Montagmaterial/-anleitung · Kleinteile



Weitere Anlagen auf Anfrage. Wünschen Sie Ihre Kompletanlage mit einem anderen Haltesystem (siehe Seite 38) oder einer speziellen Solarregelung (siehe Seiten 43 + 44), vermerken Sie dies bitte einfach auf dem Bestellschein.

TECHNIK-INFO**Wann sind CIS-Solarmodule sinnvoll?**

■ In jedem Fall immer dann, wenn sich Teilabschattungen – verursacht durch SAT-Antenne, Dachkoffer usw. – nicht vermeiden lassen. Ein absoluter Leistungsvorteil entsteht auch bei teilweiser Abschattung durch Äste wenn das Fahrzeug unter Bäumen geparkt wird. Denn Abschattungen führen zu Leistungsverlust und dagegen sind die CIS-Solarmodule mit ihrer Längsstreifentechnologie einfach besser gerüstet. Außerdem verfügen die Module über ein hervorragendes Schwachlichtverhalten. Da sie auf die Fläche berechnet einen etwas schwächeren Wirkungsgrad haben, fallen sie bei gleicher Leistung etwas größer aus und sind durch die beidseitige Glasabdeckung auch etwas schwerer als die normalen Standardmodule. CIS-Module werden komplett am Standort Deutschland gefertigt und bestehen nicht nur durch die optische Aufmachung, sondern auch durch eine Verarbeitungsqualität auf allerhöchstem Niveau.



FLAT LINE-Solar-Kompletanlagen

■ MT **FLAT LINE** Ultraflach-Solar-Kompletanlagen beinhalten das komplette Einbauzubehör. Jede Anlage ist mit hochwertigen Einzelbauteilen in qualitativ hochwertiger Ausführung ausgestattet. Alle ultraflachen Solarmodule sind mit 40 Hochleistungszellen ausgerüstet. Während andere Hersteller lediglich 36-Zellen vorsehen, können unsere Module – direkt aufgeklebt – ohne Leistungsverlust auch in südlichen Urlaubsregionen mit voller Leistung arbeiten.

Bei der Ausführung »FG« ist die Moduloberfläche in Glas und bei den »FL«-Modellen mit einer hochwertigen teilflexiblen Teflon-Oberfläche ausgeführt. Nähere Informationen auch **auf den Seiten 16 + 17**.

Das Außenkabel ist UV-sicher und ebenso wie der Kabelsatz im Innenraum gegen alle Umwelteinflüsse beständig. Die Kabelverbindung in den Innenraum wird durch eine extrem flache Kabeldurchführung geleitet. Dadurch ist gewährleistet, dass die Auf-

bauhöhe äußerst gering ausfällt. Die Solarregelung ist ebenfalls auf dem neuesten Stand der Technik und so ausgeführt das jede Einzelanlage auch nachträglich um ein Solarmodul gleicher Leistung erweitert werden kann. Infos zur Solarregelung siehe auch **ab Seite 41**.

Alle Kompletanlagen sind zusätzlich auch mit einem EBL-Anschlusskabelset ausgerüstet und somit auf dem neuesten Stand der Technik.

PROFI-TIPPS

Am besten gleich mitbestellen...



Solar-Fernanzeigen

■ Mit diesen zusätzlich erhältlichen Anzeigeräten können Sie jede der angebotenen Kompletanlagen überwachen. Einfachster Einbau durch Stecksystem. Weitere Infos und technische Daten finden Sie **auf Seite 45**.

MT Solar-Fernanzeige I MT 01222 | EUR 59,-
MT Solar-Fernanzeige II MT 01222 | EUR 98,-

MT-Solar-Glas-Versiegelung

■ Oberflächenversiegelung mit Abperl-Effekt – für optimale Solarleistung. Geeignet für alle Solarmodule mit Glasabdeckung. Bildet nach dem Auftragen für zwei bis drei Monate eine schmutzabweisende Schutzschicht. Regen perlt einfach ab, Schmutzpartikel können sich nicht festsetzen und werden einfach abgespült.

MT 00100 | EUR 9,95



FLAT LINE – Solar-Kompletanlagen

Einbaufertig mit allen erforderlichen Komponenten zur Dachbefestigung

- 1 bzw. 2 x FLAT LINE-Solarmodul/e
- 1 bzw. 2 x Spoilerprofil-Set/s
- 1 x Dachdurchführung (wasserdicht)
- 1 x Kabelverschraubung (wasserdicht)
- 1 x MT-Laderegler (siehe unten)
- 1 x Kabelverbinderleiste
- 1 x Klebe-Set
- 1 x UV-Kabelset/Außenbereich
- 1 x Kabelset/Innenbereich
- 1 x EBL-Kabelsatz
- 1 x Montagematerial
- Klebeanleitung
- Montageanleitung

Die clevere Lösung: Kleben statt schrauben!

■ Niemand bohrt gerne unnötig Befestigungslöcher in sein Reisemobildach. Darüber hinaus macht es auch wenig Sinn, da die dünne Dachhaut mit ihrer Isolierung sowieso keine hohe Schraubenfestigkeit garantiert. Deshalb haben wir bereits vor 15 Jahren hochwertige Halterungen gebaut und ein System entwickelt, um diese auf dem Fahrzeugdach ohne Bohren sicher zu verkleben. Auf diesen Dach-Spoilern werden dann die Solarmodule verschraubt und können bei Fahrzeugwechsel auch einfach gewechselt werden. Dach-Spoiler und Dachdurchführung bestehen nicht aus einfachem ABS-Material, sondern aus hochwertigem Polyurethan (PUR). Daher sind sie extrem witterungsbeständig und halten ein ganzes Reisemobilleben lang. Um Windgeräusche und Auftriebskräfte zu verhindern, wurde unser System zusätzlich im Windkanal erprobt und optimiert. Da das Haltesystem selbst die strenge DIN-Norm erfüllt hat, wurde das System vom TÜV für das Verkleben auf Reisemobildächern freigegeben. Weitere Infos **auf den Seiten 36 + 39**.

Verklebung und Halterung
TÜV-geprüft + freigegeben



	MT 70 FG	MT 140 FG-2	MT 70 FL	MT 140 FL-2
Nennleistung (Wp):	70	140	70	140
Tagesleistung (Wh/Tag):	280	560	280	560
Maße LxBxH (mm):	1135x450	2 x 1135x450	1135x450	2 x 1135x450
Art.-Nr.:	SK 70000	SK 70140	SK 70070	SK 70150
Preis	EUR 920,-	EUR 1.690,-	EUR 1.019,-	EUR 1.879,-

Ausstattung der Komplett-Solaranlagen:

Ultraflache/s Solarmodul/e mit kristalliner Zelltechnologie · Solarregler Duo · Diodenverteiler · Dachdurchführung · Klebeset für Modul und Dachdurchführung · Kabelsatz innen/außen · Kabelsatz für Fahrzeuge mit EBL · Montagematerial · Klebe/Montageanleitung



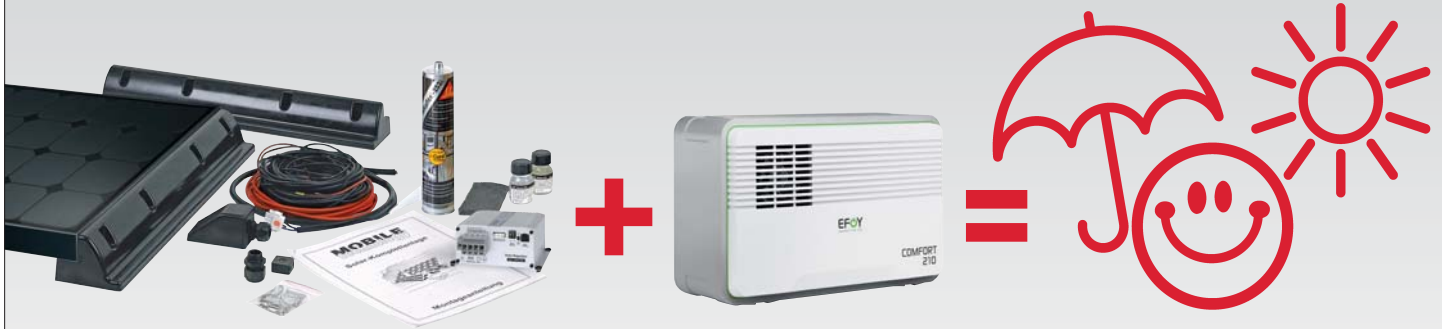
Weitere Anlagen auf Anfrage. Wünschen Sie Ihre Komplettanlage mit einer anderen Solarregelung (siehe Seiten 43 + 44), vermerken Sie dies bitte einfach auf dem Bestellschein..

TECHNIK-INFO**Solarmodule zum direkten Aufkleben!**

■ Diese ultraflachen Solarmodule eignen sich speziell zum direkten Aufkleben auf Reisemobildächer. Gerade dort, wo eine geringe Bauhöhe oder die Begehung von Solarmodulen gefordert ist, sind diese Module die Alternative zu den bisher vorgestellten Standard-Solarmodulen mit Gehäuserahmen.

Durch die aufwändige Verschaltung von 40 Zellen ist zwar der Anschaffungspreis etwas höher als bei den üblich am Markt angebotenen 36zelligen Klebmodulen, aber damit hat sich auch das Problem von Leistungsverlusten durch hohe Zelltemperaturen gelöst.

Die Solarmodule der Serie FL können auch leichten Dachkrümmungen angepasst werden. Die angegebenen Biegeradien sollten aber zur Modulsicherheit nicht überschritten werden und das Modul sollte auch dann – ebenso wie die Glasmodelle der FG-Serie – vollflächig aufliegen.



Hybrid-Autark-System

Die intelligente Kombination von Solar- und Brennstoffzelle

Das **Hybrid-System** stellt unabhängig von den Witterungsbedingungen eine zuverlässige Stromversorgung sicher. Ausgerüstet ist die Hybrid-Anlage mit 110 Wp bzw. 220 Wp Solarleistung und kann mit einer EFOY-Brennstoffzelle kombiniert werden. Durch eine automatische Kennfeldsteuerung werden beide Systeme optimal aufeinander abgestimmt und die jeweiligen Vorteile kombiniert. So wird sichergestellt, dass immer die kostengünstigste und vor allem stets genügend Leistung an Bord zur Verfügung steht.

Die Systemsteuerung übernimmt entweder die spezielle **MPP Solar-Regelelektronik** oder der optional erhältliche Batterie-Computer **MT 3000-H**. Die Steuerung entscheidet, ob und wann die Brennstoffzelle zugeschaltet wird. Berücksichtigt werden hierbei unter anderem der verbrauchte Strom, die Batteriekapazität und die jeweils vorherrschenden Wetterbedingungen. Stellt die Steuerelektronik nach den vorliegenden Daten fest, dass die

Solarleistung nicht ausreicht bzw. momentan zu schwach ist, um die Batterie bis zum Abend wieder komplett zu laden, wird automatisch die bis dahin im Stand-by gehaltene Brennstoffzelle gestartet.

Die Solar-Kompletanlagen werden mit einem (**MT-110-H**) bzw. zwei (**MT-220-H**) Power-Modul/en MT-110 in Verbindung mit einem hochmodernen MPP-Solarregler mit

Hybrid-Steuerfunktion betrieben. Die Anlage **MT-110-H** eignet sich hervorragend für kleine bis mittlere Fahrzeuge oder Boote, die **MT-220-H** garantiert optimale Ladeleistung auch bei größeren Fahrzeugen, die ganzjährig im Einsatz sind. Die Kompletanlagen werden einbaufertig, mit allen erforderlichen Zubehörteilen geliefert – nur die Brennstoffzelle Ihrer Wahl bestellen Sie bitte separat.

	MT 110 - H	MT 220 - 2 - H
Nennleistung (Wp):	110	220
Tagesleistung (Wh/Tag):	440	880
Maße LxBxH inkl. Spoiler (mm):	1369 x 550 x 66	2 x 1369 x 550 x 66
Art.-Nr.:	SK 90110	SK 90220
Preis	EUR 1.299,-	EUR 2.199,-

Ausstattung der Komplet-Solaranlagen:
 Monokristalline(s) 110 Wp-MT-Solarmodul(e) · Solarregler Hybrid · Dach-Spoiler set inkl. Zubehör · Dachdurchführung · Service-/Verteilerblock · Klebeset für Spoiler set und Dachdurchführung · Kabelsatz innen/außen · Kabelsatz für Fahrzeuge mit EBL · Kleinteile · Montagematerial/-anleitung

PROFI-TIPPS

Die perfekte Kombination

Solaranlagen eignen sich optimal in der Zeit zwischen Frühjahr und Herbst. Bei guten Wetterverhältnissen stellt eine Solaranlage die wohl preisgünstigste und langlebige Alternative zur kostenlosen Stromerzeugung dar. Im Gegensatz zu Solaranlagen arbeiten Brennstoffzellen unabhängig von Witterungseinflüssen, benötigen dafür aber Kraftstoff und sind – abhängig von der Laufzeit – in ihrer Lebensdauer beschränkt.

Da die Nachteile des jeweiligen Systems sich gegenseitig aufheben, ist die logische Konsequenz die Verbindung beider Energiequellen. Hierbei genügt es aber nicht, einfach beide Anlagen ohne Systemsteuerung parallel zu installieren, die Brennstoffzelle würde nämlich auch anlaufen, obwohl die Solaranlage bei den vorliegenden Wetterverhältnissen ausreichend Strom produziert.

Mit dem Hybrid-Autark-System von Büttner Elektronik und EFOY, das die Vorteile beider Systeme optimal ausnutzt, wird sichergestellt, dass immer genügend Leistung an Bord zur Verfügung steht.

Batterie-Computer MT 3000-H

Optional kann dieser Batterie-Computer eingesetzt werden. Nach dem Einstecken in das vorhandene Hybrid-Autark-System übernimmt er die Steuerfunktionen der Anlage und gibt über das Display Auskunft über den momentanen Lade-/Entladestrom und die noch verfügbare Kapazität in der Bordbatterie. Ausgerüstet mit einem 400A-Shunt können auch sehr hohe Ströme gemessen werden.

Batterie-Computer MT 3000-H

Spannung: 12/24 V, **Stromaufnahme:** 8 mA, **Maße (H/B/T):** 85x80x20 mm, **Einbautiefe:** 15 mm, **Grundfarbe:** silber metallic, Lieferung mit 400 A-Shunt

Zubehör: Aufbaugeschäube silber

MT 03500 | EUR 499,-

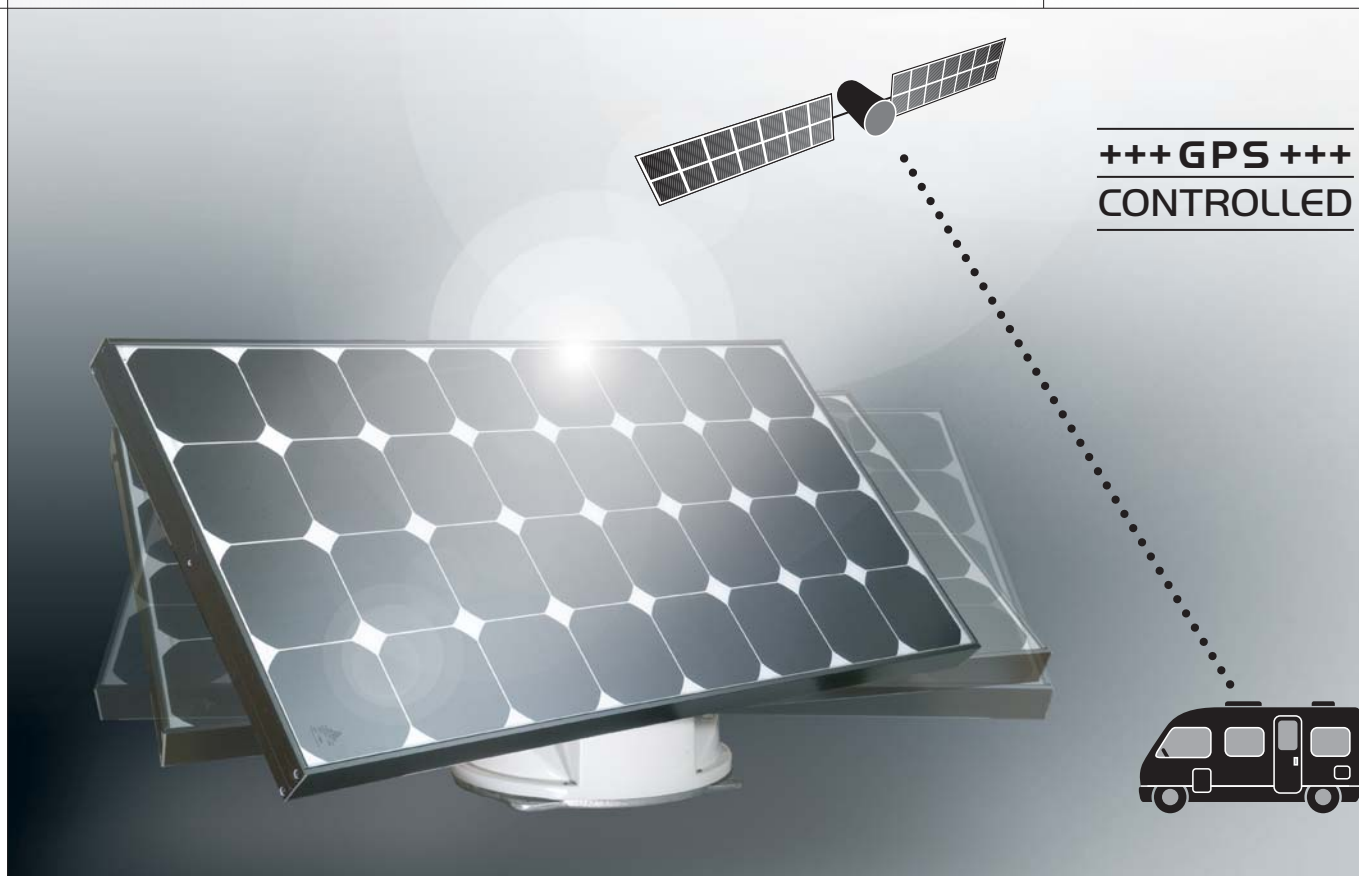
MT 01216 | EUR 19,50



MOBILE
technology
BY BÜTTNER-ELEKTRONIK

EFOY
ENERGY FOR YOU

SUN on AIR



SUN on AIR 100

12 V – 100 Watt

■ Die **SUNonAIR 100** ist eine vollautomatische, GPS-gesteuerte 100 Watt-12 V-Solaranlage. Die Anlage ist mit einem Solarmodul mit hohem Wirkungsgrad ausgestattet. Die Dreheinheit, Mechanik sowie die Steuerung basieren auf einer der zuverlässigsten Komponenten »Made in Germany«.

Standortparameter werden weltweit per Satellit übertragen und in der Elektronik verarbeitet. Nach der genauen Jahres- und Tageszeit und Ermittlung weiterer Daten wird dann das Solarmodul optimal zur Sonne ausgerichtet und nachgeführt.

Sieht man vom Einstiegspreis ab, ist die **SUNonAIR** gegenüber Standard-Solaranlagen in erster Linie dann im Vorteil, wenn wenig

Dachfläche vorhanden ist und wenn nordische Länder und Wintercamping ohne festen Stromanschluss auf dem Programm stehen.

Lieferumfang:

- *Komplette Außereinheit mit monokristallinem Solarmodul 100 Wp*
- *GPS-Steuereinheit mit Regelelektronik und komplettem Anschlusskabelsatz sowie abnehmbarer Fernsteuerung*
- *Solarregler mit integr. Batterieumschaltung*
- *Universal-Kabelsatz für alle Reisemobile*
- *steckfertiger EBL-Kabelsatz für vorhandene Digitalanzeige – Hymer B-Klasse (ab 2005) und Hymer S-Klasse.*

SUN on AIR 100

Nennleistung (Wp):	100
Tagesleistung (Wh/T):	400
Kurzschluss-Strom (A):	6,1
Leerlaufspannung (V):	22
Gewicht (kg):	19,5
Zellenzahl:	32
Maße LxBxH (mm):	1040 x 530 x 195
Art.-Nr.:	SO 12090
Preis	EUR 2.999,-

TECHNIK-INFO**Solarmodule der Sonne nachführen**

■ Bei der **SUNonAIR** werden ebenfalls Solarzellen mit hohem Wirkungsgrad verwendet, um eine besonders hohe Leistung auf kleiner Modulfläche zu realisieren. Aufgebaut auf einer hochmodernen GPS-gesteuerten Dreheinheit richtet sich die Anlage auf Knopfdruck vollautomatisch zur Sonne aus. Für die meisten Reisemobilisten, die vor allem in der Hauptreisezeit – Frühjahr bis Herbst – unterwegs sind, reicht erfahrungsgemäß auch eine unserer Standardanlagen in Flachmontage aus. Selbst wer zur Sicherheit mehr Leistung aufbaut als von uns empfohlen, wird beim Preisvergleich feststellen, dass die Nachführanlage immer noch erheblich teurer kommt.

Nicht selten wird als Verkaufsargument angemerkt, dass ein nachgeführtes Solarmodul gleich drei Module dieser Baugröße ersetzen kann. Leider ist dies in der Praxis nicht zu halten, vor allem in den üblichen Reisezeiten zwischen Frühjahr und Herbst, – und schon gar nicht, wenn das Reiseziel eher nach Süden als nach Norden ausgerichtet ist.

Fazit: Wer nur sehr wenig Dachfläche zur Verfügung hat und oft in – für Solaranlagen – ungünstigen Jahreszeiten oder im Wintercamp ohne Stromanschluss unterwegs ist, für den kann eine automatische Nachführung sinnvoll sein.

Stromversorgung für Rangiersysteme

■ **Solarstrom ist überall verfügbar und sorgt bei Reisemobilen schon seit Jahren für geladene Bordbatterien. Vereinzelt finden sich Solarlösungen auch schon bei Caravans – durchgesetzt haben sich Solarmodule hier aber noch nicht.**

Dies liegt einfach daran, dass Caravans bisher ohne eigene Versorgungsbatterie ausgekommen sind. Mit dem Einbau eines Rangiersystems etwa wird diese aber nötig – und schon stellt sich die Frage, wie diese aufgeladen werden soll.

Denkbar wäre die Aufladung über das Zugfahrzeug, was aber gerade bei neueren Modellen nicht mehr ohne weiteres funktioniert. Außerdem wäre zu wünschen, dass auch nachgeladen wird, wenn der Caravan abgestellt ist. Eine Möglichkeit ist natürlich der Einbau eines Ladegerätes – das funktioniert aber nur dann, wenn auch ein 230 Volt Anschluss zur Verfügung steht.

Cleverer Solar-Lösung

Was liegt näher als den Stromnachschub über eine Solaranlage zu realisieren. Solarstrom steht überall kostenlos zur Verfügung. Der Einbau ist einfach und die Garantielaufzeiten von Solarmodulen sind nicht selten länger als die Lebenserwartung des ganzen Gespanns. Nur gab es bislang keine optimal abgestimmte Solar-Lösungen. Solarmodule waren sperrig, nicht besonders leicht und eine gute Aufbau-Lösung auch nicht am Markt.

Unnötiges Gewicht

Ein großes Problem für Caravans ist die zu meist geringe Zuladung. Standard-Bordbatterien sind schwer, wobei in den meisten Fällen eine solche Batterie mit zwar hoher Kapazität, aber folglich auch hohem Gewicht nicht benötigt wird. Rangierzeiten von über 15 Minuten kommen in der Praxis so gut wie nicht vor. Und selbst wer eine Übernachtung ohne Landstrom plant, betreibt in den meisten Fällen allenfalls eine Tauchpumpe und ver-

braucht darüber hinaus noch etwas Strom für die Innenbeleuchtung. Hierzu eine Batterie mit viel Kapazität und rund 20 Kilogramm ständig an Bord zu haben, ist unnötig.

Solar-Power-Drive

Entwickelt wurden zwei Ausführungen in unterschiedlichen Leistungsklassen – inklusive jeweils passender, kompakter Versorgungsbatterie. Der **Solar-Power Drive I** ist ausgelegt für den reinen Rangierbetrieb. Die leistungsstarke Hochstrombatterie mit nur 6 Kilogramm Gewicht reicht aus, um den Caravan nach dem Abkuppeln vom Zugfahr-

zeug in die gewünschte Position zu bringen. Je nach Ausführung des Antriebs und den Geländegegebenheiten ist eine Rangierzeit von 10 bis 15 Minuten kein Problem – was locker ausreicht um jeden Caravan in die gewünschte Position zu manövrieren.

Wer etwas mehr Reserve möchte oder zusätzlich kurzzeitig auch kleinere 12V-Verbraucher an Bord betreiben will, für den empfiehlt sich der leistungsstärkere **Solar-Power-Drive II**. Mit 11,5 Kilogramm ist dessen Power-Batterie immer noch extrem leicht, und auch das mitgelieferte Solarmodul mit immerhin 40Wp Ausgangsleistung ist eines der kompaktesten am Markt.



TECHNIK-INFO

Batteriestrom für Caravan-Verbraucher

■ **Einige moderne Netzgeräte, die in Caravans verwendet werden, verfügen bereits über einen separaten Batterieeingang. Wer sich also für einen Solar-Power-Drive II entscheidet, kann den AGM-Hochstromakku CE 2 direkt dort anklemmen. Liegen 230 Volt an, werden die angeschlossenen Verbraucher direkt vom Netzgerät betrieben. Fällt der Außenstrom weg, schaltet die Elektronik um und gibt den Strom von der Batterie frei.**

Achtung: Dies funktioniert aber nur wenn das bisher eingebaute 12V-Netzgerät wirklich einen 12V-Batterieeingang hat.

Wichtig: Netzgeräte können nicht die Batterie aufladen. Also klemmen Sie niemals den 12V Ausgang des Netzgerätes auf die Batterie!



MT SOLAR-POWER-DRIVE

Extrem leichte Energiebündel für Rangiersysteme

Die absolute Power Kombination für Rangierantriebe. Eine extrem leichte und kompakte AGM-Hochstrombatterie stellt genügend Leistung zur Verfügung, um den Caravan schnell und sicher zu navigieren. Geladen und überwacht wird das System über eine Solaranlage. Auch diese ist extrem leicht und innerhalb kürzester Zeit zu montieren. So steht immer und überall Antriebsstrom zur Verfügung. Ohne zusätzliche Kosten und den Zwang, immer einen Stromanschluss vor der Tür haben zu müssen.

nur 11,5 kg leichte Energieblock kann Anlaufströme bis 2.400 A zur Verfügung stellen. Geladen wird mit einer **40 Watt-Solaranlage**.

Diese garantiert schnelle Ladung, auch wenn zusätzlich Strom für kleinere Bordverbraucher abgenommen wird.



MT SOLAR-POWER-DRIVE I

Kombiniert wurde bei diesem System der **Hochstromakku CE 1** mit einer **20 Watt-Solaranlage** – absolut ausreichen, um die Batterie schnell wieder aufzuladen. Die kompakte 6 kg leichte Antriebsbatterie stellt dem Rangiersystem einen Anlaufstrom bis 1.800 A zur Verfügung und bewegt so jeden Caravan in die richtige Position.

MT SOLAR-POWER-DRIVE II

Mehr Stromreserve für längeren Rangierbetrieb oder zur zusätzlichen Versorgung von Wasserpumpe oder LED-Beleuchtung während Standzeiten: Der **Solar-POWER-DRIVE II** ist ausgerüstet mit dem **Hochstromakku CE 2**. Dieser

	MT Solar-Power-Drive I	MT Solar-Power-Drive II
Solarmodul	MT BL - 20	MT BL - 40
Nennleistung (Wp):	20	40
Tagesleistung (Wh/Tag):	80	160
Maße LxBxH (mm):	530x350x30	660x500x30
Gewicht (Solarset)	ca. 4,5 kg	ca. 6 kg
AGM-Hochstrombatterie:	CE 1	CE 2
Maße (Batterie) LxBxH (mm):	170x99x175	168x179x128
Gewicht (Batterie)	ca. 6 kg	ca. 11,5 kg
Gesamtgewicht:	ca. 10,5 kg	ca. 17,5 kg
Art.-Nr.:	SK 12021	SK 12041
Preis	EUR 459,-	EUR 549,-

Ausstattung MT SOLAR-POWER-DRIVE:
AGM-Hochstrombatterie CE 1 bzw. CE 2 mit Solarset 20 Wp bzw. 40 Wp (mit Überwachungselektronik. Einbaufertig mit allen Zubehörteilen zum Aufkleben auf das Caravandach)

TIPP: GLEICH MITBESTELLEN !

Zusatz-Ladegerät 230 V

Wer seinen Caravan in einer Halle überwintert oder bei längerer Standzeit ein Schutzdach aufzieht, wird seine Batterie ausbauen und extern aufladen wollen. Beide CE-Batterien sind kompakt, leicht und ohne Aufwand schnell ausgebaut.

Damit die Batterien auch ohne Solar optimal geladen werden, empfiehlt sich das Dauer-Ladegerät **MT CE-3,6**, das

ständig mit der Batterie verbunden bleiben kann. Praktischer Nebeneffekt: Auch wenn die Starterbatterie mal schwächelt, ist das Ladegerät schnell zur Hand und schafft Abhilfe.

Dauerladegerät	MT CE-3,6
Art.-Nr.:	MT 12000
Preis	EUR 98,-







Solarzubehör

KLEBE-INFO | SOLAR-HALTERUNGEN

DACHDURCHFÜHRUNGEN | KLEBE-SYSTEM

LADEREGLER-INFO | SOLAR-LADEREGLER

SOLAR-FERNANZEIGEN

Kleben statt schrauben !

...die optimale Befestigung

■ Wer bohrt schon gerne unnötig Löcher in ein Fahrzeugdach, nur um etwas zu befestigen, was in der dünnen Außenhaut mit darunter liegender Isolierung sowieso keinen Halt findet. Ein direktes Aufkleben der Solarmodule auf das Fahrzeugdach wäre eigentlich die Lösung aller Probleme. Sogleich werden aber auch die Nachteile erkennbar. Schwierige Demontage ist ein Gesichtspunkt, aber weitaus problematischer ist die unzureichende Kühlung und der damit verbundene Leistungsverlust.

Dieser tritt dann auf, wenn 36-zellige Standardmodule ohne Hinterlüftung in südlichen Gefilden betrieben werden. Wer also Solarmodule direkt aufkleben will oder muss, sollte besser zu höherzelligen Modulen greifen (siehe auch Seite 16 + 17).

Halteprofile aufkleben

Die Lösung kann aber auch heißen, dass Halteprofile auf das Dach geklebt werden, auf denen dann wiederum das betreffende Solarmodul aufgeschraubt ist. Die Module können von der Halterung wieder abgebaut werden und eine optimale Unterlüftung trotz geringer Bauhöhe ist gewährleistet. Diese Variante ist die wohl cleverste und kostengünstigste – und deshalb haben wir für jedes Standardmodul eine passende Halterung in unserem Programm. Diese aus hochwertigem PUR-Material hergestellten Profile gehen mit dem speziellen Klebeset eine hochfeste Verbindung ein. Darüber hinaus sind die Halteprofile nicht nur UV-, sondern auch witterungs- und hitzebeständig, trittsicher und wurden – um Windgeräusche zu vermeiden – im Windkanal optimiert.

Hält die Verklebung dauerhaft ?

Eine richtig ausgeführte Verklebung ist im harten Reisemobil- oder Bootseinsatz jeder Schraubverbindung überlegen. Auf lackierten bzw. GFK-Flächen lässt sich eine Festigkeit von über 4 N/mm² erreichen, dies wäre auf die Klebefläche gerechnet ein Wert, der bei einer Schraubverbindung in die dünne Alu- bzw. GFK-Trägerschicht nicht annähernd erreicht wird. In umfangreichen Prüf- und Testverfahren wurden die Zug-, Reiß- und Scherfestigkeit ermittelt und ein Gutachten erstellt, auf dessen Basis ein Klebeset zusammengestellt wurde, das selbst einem Laien ermöglicht, eine absolut hochfeste Klebeverbindung problemlos und schnell auszuführen.

Zusätzlich wurde das Klebesystem in Verbindung mit den Halteprofilen vom TÜV nach strengster DIN-Norm getestet, um von höchster Stelle abgesichert zu sein. Nachdem auch hier alle Alterungstests, Klimaschwankungen sowie alle erdenklichen Fahr- und Unfallsituationen simuliert wurden, erhielt dieses System 1999 das GS-Zeichen für »geprüfte Sicherheit« – als bisher einziges auf dem Markt.

Sind auch Alu- oder Edelstahlwinkel einsetzbar ?

Grundsätzlich spricht nichts dagegen, wenn Sie diese auf der Oberfläche zusätzlich fest verankern können. Aber wie schon erwähnt, erlaubt die dünne Dachhaut nicht die hohen Befestigungskräfte, die eine Schraubverbindung fordert. Und Aluwinkel bzw. Edelstahlprofile ebenso wie unser Haltesystem einfach aufzukleben, erscheint uns nicht ganz unbedenklich, da keine nachweislich getestete hochfeste Verbindung entsteht wie

bei unserem auf Sikaflex und Primer abgestimmten PUR-Halteprofil. Darüber hinaus ist es auch nicht klar, ob Windgeräusche während der Fahrt entstehen, die bei den im Windkanal getesteten Spoilerprofilen zusätzlich ausgeschlossen werden können.

Auf Qualität achten !

Unsere Halteprofile und Dachdurchführungen bestehen aus hochwertigem Polyurethan (PUR). Der Produktionsprozess ist recht aufwendig, aber dafür ist auch gewährleistet, dass unser System allen denkbaren Einsatzbedingungen standhält, zudem extrem witterungsbeständig ist und ein Reisemobilleben lang sicher hält. Günstiger wäre etwa die Herstellung der Halterungen aus ABS-Kunststoff. Problematisch ist hier aber die eingeschränkte Langzeit-Witterungsbeständigkeit. Hersteller übernehmen für diesen Werkstoff nur für den Zeitraum von max. 3-5 Jahren eine Garantie. Zu wenig wie wir meinen und bleiben deshalb mit PUR auf »Nummer Sicher«.



Verklebung und Halterung
TÜV-geprüft + freigegeben



MT Spoilerprofile

TÜV-geprüft + freigegeben



■ Spoilerprofile passen sich optimal der Aerodynamik von Fahrzeugdächern an. Ohne zu bohren können mit dem Klebe-Set (*siehe Seite 39*) diese leichten und witterungsbeständigen PUR-Halterungen auf serienmäßig lackierten Flächen bzw. GFK-Untergründen aufgeklebt werden.

An den Befestigungsfenstern der Profile, die wir für viele Standardmodule in den Seitenlängen 33 cm, 45 cm, 53 cm, 55 cm, 60 cm sowie 65 cm anbieten, werden die Solarmodule einfach mit Edelstahlschrauben (im Klebe-Set enthalten) am Alu-Rahmen angeschraubt. Eine optimale Unterlüftung ist gewährleistet. Die Spoiler werden montagefertig in schwarz geliefert. Sie können aber auch nachträglich lackiert werden. Ein Set besteht immer aus zwei Spoilerprofilen.



Härtetests im Windkanal:
Aufwendig, aber nötig, damit keine lästigen Windgeräusche entstehen.

1. Spoilerset **MT SP 33**

2 Haltespoiler für Solarmodule
mit einer Seitenlänge von ca. 45 cm

Art.-Nr.: **SP 00033**

Preis **EUR 59,-**

2. Spoilerset **MT SP 45**

2 Haltespoiler für Solarmodule
mit einer Seitenlänge von ca. 45 cm

Art.-Nr.: **SP 00045**

Preis **EUR 69,-**

3. Spoilerset **MT SP 53**

2 Haltespoiler für Solarmodule
mit einer Seitenlänge von ca. 53 cm

Art.-Nr.: **SP 00053**

Preis **EUR 74,-**

4. Spoilerset **MT SP 55**

2 Haltespoiler für Solarmodule
mit einer Seitenlänge von ca. 55 cm

Art.-Nr.: **SP 00055**

Preis **EUR 77,50**

5. Spoilerset **MT SP 60**

2 Haltespoiler für Solarmodule
mit einer Seitenlänge von ca. 60 cm

Art.-Nr.: **SP 00060**

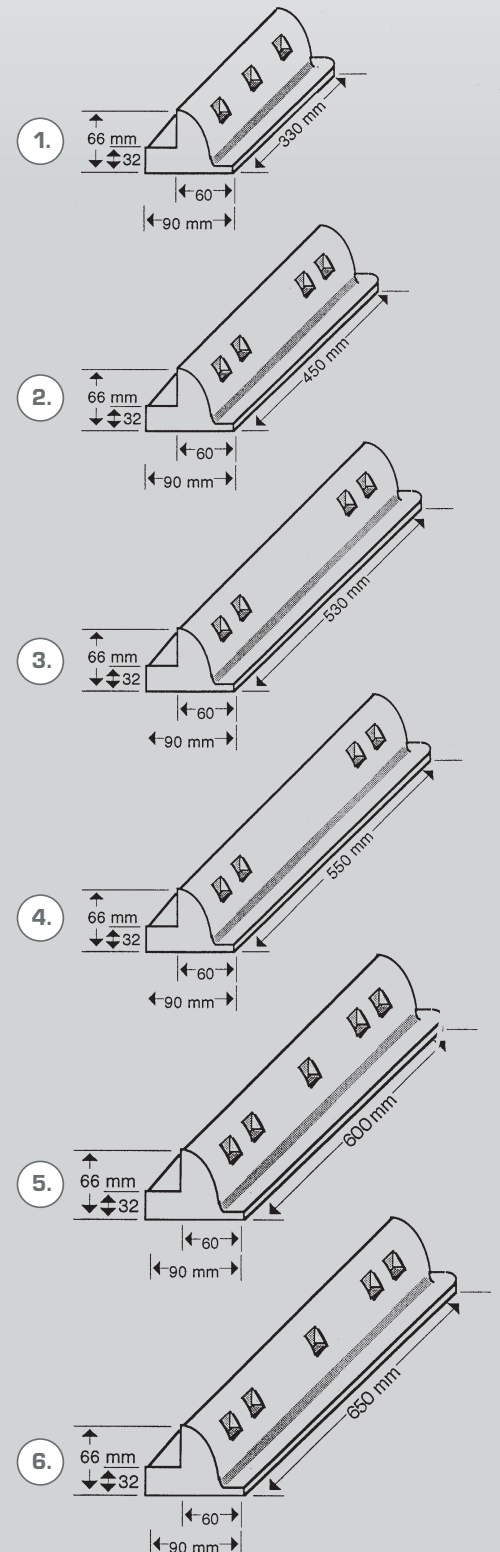
Preis **EUR 79,90**

6. Spoilerset **MT SP 64/65**

2 Haltespoiler für Solarmodule
mit einer Seitenlänge von ca. 65 cm

Art.-Nr.: **SP 00064**

Preis **EUR 79,90**



TECHNIK-INFO

Solarmodule optimal befestigen

■ Spoilerprofile sind speziell bei Reisemobil und Caravan die optimale Befestigung. In Fahrtrichtung montiert sind Windgeräusche – selbst im vorderen Dachbereich von Alkovenfahrzeugen aufgeklebt – kein Thema. Durch die geschlossene Front können sich auch keine tiefhängenden Äste unter dem Modul verfangen.

Da die Spoilerprofile an den Seiten bündig abschließen, passen selbst leistungsstarke 90 Watt-Module bei den meisten Fahrzeugen noch seitlich neben die große Heki-Dachluke. In manchen Fällen, wenn das anvisierte Solarmodul einige Zentimeter zu lang ist, um vorne und hinten einen Spoiler zu montieren (Alkoven zu kurz o.ä.), ist es auch möglich, vorne einen Spoiler und statt dem hinteren zwei Verbindungsprofile (*siehe Seite 38*) an den beiden Längsseiten zu montieren, die das Modul im hinteren Bereich abstützen. Wer ab und zu unter dem Modul sein Dach reinigen will, löst einfach die Edelstahlschrauben und kann dann das Modul zur Seite legen.

MT Universal-Halterungen

■ Diese PUR-Montageprofile können für jedes Solarmodul mit Aluminiumrahmen verwendet werden. Ohne zu bohren können mit einem Klebe-Set (*siehe Seite 39*) auch diese auf serienmäßig lackierten Flächen bzw. GFK-Untergründe aufgeklebt werden. An den Befestigungsfenstern der Halterungen werden die Solarmodule einfach mit den im Klebe-Set enthaltenen Edelstahlschrauben am Alu-Rahmen angeschraubt. Die extrem witterungsbeständigen Halterungen gewähren eine optimale Unterlüftung der Solarmodule und sind mit 1.200 g/Satz sehr leicht.

Setzt man mehrere Solarmodule direkt neben- bzw. hintereinander, dann verbindet man diese einfach mit einem Verbindungsprofil. Ansonsten bietet das Eckprofil- bzw. das Seitenprofil-Set jedem Modul – egal welcher Größe – optimalen Halt.

Die Halteprofile werden in schwarz geliefert, können aber nachträglich lackiert werden.

1. Eckset MT EP

4 Eckhalterungen, universell passend für alle Solarmodule

Art.-Nr.: EP 00030

Preis EUR 65,-

2. Verbinderset MT VP

2 Verbinderhalterungen zum Koppeln mehrerer Module in Verbindung mit Eck- oder Spoilerset.

Tipp: Es können auch mehrere Verbindersets zum universellen Befestigen oder Verstärken von Solarmodulen eingesetzt werden.

Art.-Nr.: VP 00027

Preis EUR 34,-

3. Seitenprofil-Set MT VPS

Set aus 4 Verbindungsprofilen, die universell an der Längs- bzw. Breitseite des Solarmoduls bündig angebracht werden können.

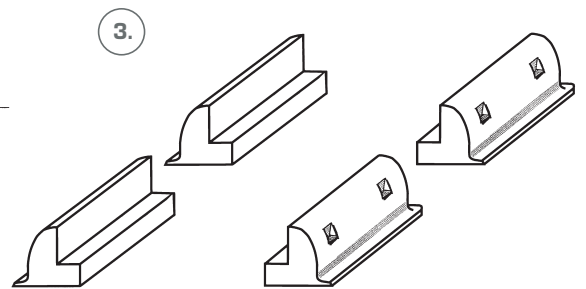
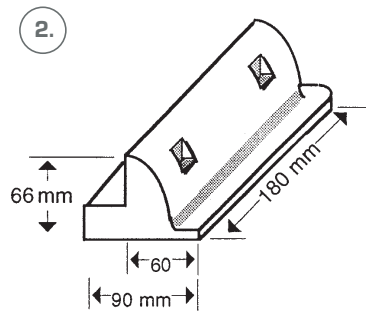
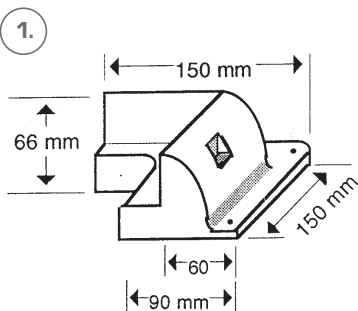
Durch diese Anordnung hat man wie bei Spoilerprofilen den Vorteil gegenüber Eckprofilen, dass nicht an zwei Seiten ein Übermaß entsteht.

Art.-Nr.: VP 00029

Preis EUR 68,-



Verklebung und Halterung
TÜV-geprüft + freigegeben



TECHNIK-INFO

Kleben – die clevere Lösung für alle Anforderungen

■ Wie auch die bereits vorgestellten Spoilerprofile können diese Halterungen an fast jedem auf dem Markt erhältlichen Standardmodul mit Alurahmen befestigt werden. Die Breite des Solarmoduls spielt dabei keine Rolle.

Normalerweise reicht ein Eckprofil-Set zur Befestigung aus, wir empfehlen aber, bei größeren Modulen (ab 130 Watt) – vor allem, wenn sie quer zur Fahrtrichtung aufgebaut werden – je Längsseite ein Verbindungsprofil zur Unterstützung mittig vorzusehen.

Bei einigen Fahrzeugen ist die Dachfläche gewölbt. Es gibt dann die Möglichkeit, die Spoiler- bzw. Eckprofile anzupassen (schleifen) oder einfach ein Seitenprofil-Set zu verwenden. Diese Profile werden dann an den Enden der langen Seite befestigt (wenn das Modul mit der schmalen Seite in Fahrtrichtung aufgebaut wird) und aufgeklebt. Da die Klebefläche dann an jeder Seite nur 90 mm beträgt, ist ein Aufkleben kein Problem.

Klebe-Set

... für Spoiler- + Universalhalterungen

■ Eine Kombination von Reiniger- und Primerlösung, die auf Halteprofile und Dach aufgebracht wird, ermöglicht eine hochfeste Verbindung der Spoiler-, Eck- und Verbinderhalterungen auf GFK- oder serienmäßig lackierten Dachflächen. Ein Anschleifen neuer Lackoberflächen ist nicht nötig.

Das **MT Klebe-Set** enthält alle Komponenten, die nötig sind, damit sogar der Selbsteinbauer eine professionelle Verbindung herstellen kann. Edelstahlschrauben zum Befestigen der Solarmodule liegen ebenso bei wie eine ausführliche Klebeanleitung.

Zusätzlich benötigen Sie lediglich eine handelsübliche Handhebelpresse für Kartuschen sowie ein fusselfreies Tuch.

Klebe-Set für 1 Solarmodul	
Art.-Nr.:	KS 00025
Preis	EUR 45,-
Klebe-Set für 2 Solarmodule	
Art.-Nr.:	KS 00225
Preis	EUR 49, ⁹⁰

Verklebung und Halterung
TÜV-geprüft + freigegeben



Klebesystem für Dachflächen – vom TÜV geprüft und freigegeben

TECHNIK-INFO

Kleben – ganz einfach!

■ Zwischen Dach und Solarhalterung sollte ein Klebeschichtabstand von etwa zwei Millimetern vorhanden sein. Dieser Abstand kann auch ohne messbare Abnahme der Klebekraft auf etwa neun Millimeter vergrößert werden. Das bedeutet, dass auch Dachunebenheiten (Verstärkungssicken) oder leicht gewölbte Dachkonstruktionen kein Problem beim Verkleben darstellen.

Die Verklebung kann im Freien durchgeführt werden, die Außentemperatur sollte dabei 10°C nicht unterschreiten. Während des Aufklebens sollte es trocken sein, danach spielt dies keine Rolle mehr, da der verwendete Kleber mit Feuchtigkeit (Luftfeuchtigkeit) reagiert. Nach dem Aufkleben empfehlen wir eine Standzeit von etwa 24 Stunden.

Aufkleben mit Sicherheit

■ Niemand bohrt gerne unnötig Befestigungslöcher in sein Reisemobildach. Darüber hinaus macht es auch wenig Sinn, da die dünne Dachhaut mit ihrer Isolierung sowieso keine hohe Schraubenfestigkeit garantiert.

Deshalb haben wir bereits vor 15 Jahren hochwertige Halterungen gebaut und zusammen mit Sika-Industrie (Sikaflex) ein System entwickelt, um diese auf dem Fahrzeugdach ohne Bohren sicher zu verkleben. Auf diesen Dach-Spoilern werden dann die Solarmodule verschraubt und können bei Fahrzeugwechsel auch einfach gewechselt werden.

Dach-Spoiler und Dachdurchführung bestehen nicht aus einfachem ABS-Material, sondern aus hochwertigem Polyurethan (PUR). Daher sind sie extrem witterungsbeständig und halten nicht etwa nur einige Jahre, sondern ein ganzes Reisemobilleben lang.

Um Windgeräusche und Auftriebskräfte zu verhindern, wurde unser System zusätzlich im Windkanal erprobt und optimiert. Da unser aufklebbares Haltesystem selbst die strenge DIN-Norm erfüllt hat, wurde das System vom TÜV für das Verkleben auf Reisemobildächern freigegeben.

Besser kleben statt schrauben

■ Im Fahrzeugbau wird heutzutage immer mehr geklebt: Scheiben, Kotflügel, tragende Seitenwandelemente und selbst Reisemobil-aufbauten werden so ohne eine einzige Schraubverbindung zusammengehalten.

Das Wichtigste beim Verkleben von Werkstoffen ist, im Vorfeld zu testen, wie sich die einzelnen Materialien zueinander verhalten und zu ermitteln, welche Primer und sonstigen Haftvermittler für das betreffende Material nötig sind. Auch Langzeittests müssen absolviert werden, um zu garantieren, dass die Verklebung auch nach Jahren unter extremsten Umwelteinflüssen und unter ständig wechselnden Temperaturen stabil bleibt. Einfach nur aufkleben nach dem Motto »das wird schon halten«, nur um ein paar Euro einzusparen, ist im heutigen Straßenverkehr ebenso kurzsichtig wie gefährlich.

Mit unserem Klebe-Set in Verbindung mit den PUR-Haltesystemen ist gewährleistet, dass – nach Klebeanleitung vorgegangen – jeder selbst eine professionelle Verklebung durchführen kann, die dann auch jeder Schraubverbindung auf dem Reisemobildach überlegen ist.



Wasserdichte Kabel-Durchführung

...hochdruckbeständig bis 10 bar

■ Diese aufklebbaren Dachdurchführungen lösen alle Probleme der Kabelverlegung vom Außenbereich in den Innenraum. Das Gehäuse besteht aus schlag-, UV- und witterungsbeständigem PU-Hartschaum, ist absolut wasserdicht und wird montagefertig geliefert.

Im Gehäuse befindet sich ein Gewinde, in das die Kabelverschraubung eingedreht wird, um das durchzuführende Kabel abzudichten. Je nach Kabeldurchmesser stehen Verschraubungen in drei Größen zur Verfügung: 3-7 mm, 6-12 mm sowie 10-14 mm. Es ist natürlich auch jederzeit möglich, das Kabel bei Demontage der Anlage wieder herauszuführen und das Gehäuse mit einer Verschlusskappe sicher zu verschließen.

Die Dachdurchführung kann bei Verwendung der bereits vorgestellten Spoiler und Montagehalterungen auch unter dem Solar-Modul – und damit unsichtbar – angebracht werden. Aber auch sonst geben diese formschönen, aerodynamischen Dachdurchführungen für jede Art von Kabel eine gute Figur auf dem Dach Ihres Wohnmobils oder Boots ab.

Gehäuse-Dachdurchführung I

Art.-Nr.:	DD 00100
Preis	EUR 19,-

Gehäuse-Dachdurchführung II

Art.-Nr.:	DD 00200
Preis	EUR 24,-

Kabelverschraubung 3 - 7 mm

Art.-Nr.:	DV 00300
Preis	EUR 4,95

Kabelverschraubung 6 - 12 mm

Art.-Nr.:	DV 00600
Preis	EUR 4,95

Kabelverschraubung 10 - 14 mm

Art.-Nr.:	DV 01014
Preis	EUR 4,95

Verschlusskappe

Art.-Nr.:	DV 01020
Preis	EUR 1,70

Gehäuse-
Dachdurchführung I



Gehäuse-
Dachdurchführung II



Kabelschraubungen
und Verschlusskappe



TECHNIK-INFOS

Problemstelle Dachdurchführung

■ *Kabeldurchführungen vom Dach in den Innenraum sind immer kritisch, denn es muss sichergestellt sein, dass selbst noch nach Jahren alles absolut dicht ist und dicht bleibt. Der kleinste Wassereintritt würde zu oft unreparablen Schäden an der Innenisolierung und Einrichtung führen, da die Feuchtigkeit meistens erst sehr spät bemerkt wird.*

Deshalb haben wir diese Dachdurchführungen entwickelt. Die Gehäuse bestehen aus dem gleichen UV- und witterungsbeständigen Material wie die bereits vorgestellten Montagehalterungen für Solaranlagen. Die Gehäuse sind extrem stabil und somit absolut trittsicher ausgeführt. Der breite Kleberand gewährleistet eine optimale Abdichtung. Aufgeklebt werden können die Durchführungen mit SIKAFLEX oder mit dem Klebeset, das sowieso benötigt wird, wenn die Solar-Montagehalterungen aufgeklebt werden. Wer nur die Durchführung aufklebt, um etwa ein Kabel der SAT-Anlage, Antenne oder Rückfahrkamera durchzuführen, dem reicht auch eine kleine Tube Klebedichtungsmittel.

Übrigens: *Als Dachdurchführung werden sehr oft auch graue Verteilerdosen aufgeklebt. Diese sind jedoch für feuchte Innenräume konzipiert und in den allerwenigsten Fällen UV-beständig. Die Gefahr, dass diese Verteilerdosen über kurz oder lang undicht werden, ist somit sehr groß. Sparen lässt sich fast an jedem Bauteil in Reisefahrzeugen. Ob es sich aber lohnt, bei Dachdurchführungen ein Risiko einzugehen, bleibt dahingestellt. Bei unseren bereits vorgestellten Solar-Kompletanlagen liefern wir natürlich diese Durchführung mit.*

Bewährt im Marineeinsatz

■ *Gerade im Marineeinsatz, wo Decksdurchführungen härtesten Ansprüchen gerecht werden müssen, kommen seit vielen Jahren unsere Kabel-Durchführungen zum Einsatz. Da die Gehäuse lackiert werden können, werden diese – besonders bei Aufklebung im Sichtbereich – meistens in Decksfarbe lackiert.*

Solar-Laderegler-Info

...die optimale Batterie-Ladung

■ Ein Solarmodul könnte theoretisch direkt an die vorhandene Bordbatterie angeschlossen werden. Da aber die Ausgangsspannung der Module über der Spannung einer vollgeladenen Batterie liegt, würde diese überladen und mit den angeschlossenen Verbrauchern in kürzester Zeit zerstört sein.

Grundfunktion eines Ladereglers

Um deshalb die sogenannte Ladeschlussspannung genau einzuhalten und um Rückströme während Nachtphasen zu vermeiden, verwendet man Laderegler, die zwischen Solarmodul und Batterie eingebaut werden.

Zudem kann der Regler über seine Elektronik ihm vorgegebene Ladekennlinien steuern, die eine optimale Batterieladung garantieren. Rückstromsperre und Bordnetzfilter, die sicherstellen, dass Solarmodul, Lichtmaschine und Ladegerät auf die gleiche Batterie angeklemt werden können, sind bei allen von uns angebotenen Reglern Standard.

Sicher ist sicher: Qualität entscheidet!

Laderegler sind nicht nur das wichtigste Regel- und Bindeglied zwischen Solarmodul und Batterie. Sie überwachen praktisch die komplette Bordspannung und können bei Ausfall die volle Solarmodulspannung auf alle an der Bordbatterie angeschlossenen Verbraucher weitergeben. Da die Arbeitsspannung der Solarmodule bei circa 17 Volt liegt, würden die meisten Geräte (Fernseher, SAT-Receiver, Radio, Wechselrichter, usw.) durch diese Überspannung zerstört.

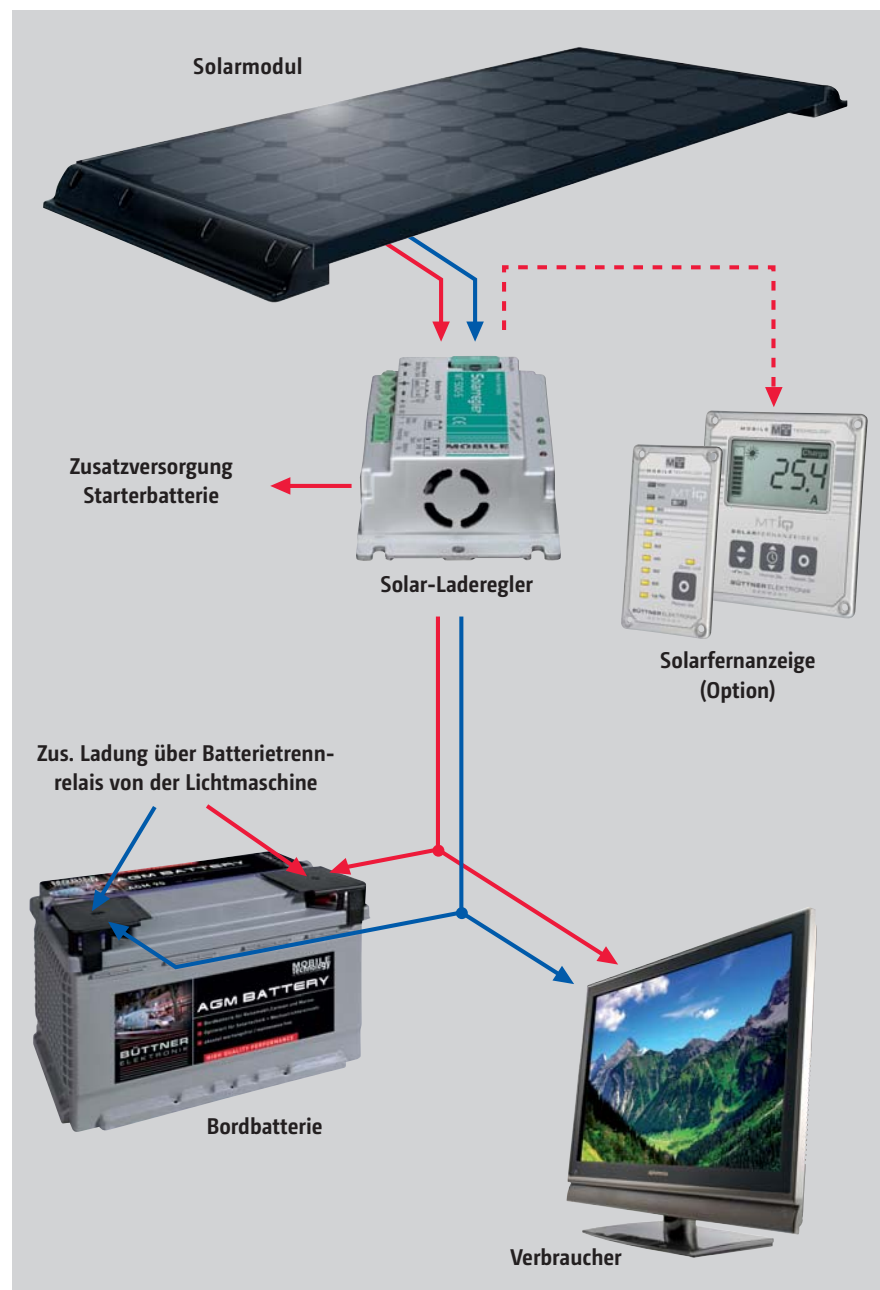
Es ist also darauf zu achten, eine Solarregelung zu verwenden, die zuverlässig arbeitet und dies auch über Jahre hinweg. Wir haben uns deshalb entschieden, nicht nur die Solarmodulproduktion, sondern auch die Entwicklung und die Herstellung der Regelung selbst in die Hand zu nehmen. So ist es auch möglich, ganz speziell für das Thema Reisemobil und deren besonderen Einsatz und Anspruch reagieren zu können und nicht auf ein Massenprodukt zurückgreifen zu müssen.

Unterschiedliche Arbeitsweisen

Man unterscheidet nach heutigem Stand der Technik MPP- (MPT, PPT) und Shunt-Regler. Durch unterschiedliche Arbeitsweisen ergeben

sich unter Umständen je nach Einsatzgebiet Vor-, aber auch Nachteile. Größter Nachteil einiger MPP-Regler war bislang – abgesehen vom Preis – der hohe Eigenstromverbrauch und ein beachtlicher Wirkungsgradverlust. Aber auch die MPP-Regeltechnik wurde weiterentwickelt und durch den Einsatz höherwertiger Bauteile konnten die genannten Verluste erheblich minimiert werden. Trotzdem sind von einer MPP-Regelung keine Wunder zu erwarten und die oftmals angegebenen Leistungssteigerungen von 30 bis 40 Prozent unter realistischen Betriebsbedingungen reine

Theorie und im Mittel völlig unrealistisch. Eine unabhängige Vergleichsmessung zwischen Shunt- und MPP-Reglern hat gezeigt – und somit eine Studie des Fraunhofer-Instituts für solare Energiesysteme bestätigt –, dass bei unterlüfteten Modulen in Mitteleuropa eine Ertragssteigerung von zur Zeit 5 Prozent realistisch ist. Was uns dann letztendlich überzeugte, diese Regeltechnik aufzunehmen, war, dass es sich um eine speziell für den Einsatz im Reisemobil und Boot konzipierte Elektronik mit akzeptablen Garantielaufzeiten handelt.



Welcher Regler ist der beste?

■ In der Solarbranche wird das Thema Regeltechnik häufig überbewertet. Man behauptet einfach, MPP-Regelung sei neu und modern und Shuntregler veraltet. Dies stimmt aber nicht ganz, da man die MPP-Technik bereits seit den Anfängen der Solartechnik kennt. Bereits damals war abzusehen, dass die Vorteile von MPP schrumpfen, je kleiner die Anlage ist. Daher wurde diese Technik nur bei Gebäudeanlagen eingesetzt. Bekanntlich hat sich aber auch diese Technologie in letzter Zeit weiterentwickelt und ist nun auch für Kleinanlagen interessant.

Es gibt letztendlich zwei fundierte Standpunkte zu diesem Thema:

1. Ich brauche jedes erreichbare Ampere und will in jeder Lebenslage das Gefühl haben, das Maximum aus der Anlage herauszukitzeln. Ich bin viel im Wintercamp bzw. besuche auch oft kühlere Reiseländer und entscheide mich deshalb für eine MPP-Regelung.
2. Warum eine komplizierte und zudem noch teurere Regeltechnik? Es ist mir doch egal, ob im schlechtesten Fall die Solaranlage 20 Minuten früher oder später den am Vorabend verbrauchten Strom erzeugt hat und die Batterie/n wieder voll ist/sind.
Warum soll ich für das gleiche Ergebnis mehr bezahlen? Deshalb entscheide ich mich für eine Shunt-Regelung.



Shunt oder MPP ?

...wann welcher Regler-Typ

■ MPP-Regeltechnik kann je nach Einsatzgebiet mehr Ertrag bringen. Abhängig ist dies von der Zellenspannung und der Batteriespannung. Je höher die Zellenspannung und je tiefer die Batteriespannung, umso höher kann die Mehrleistung ausfallen.

Hierzu muss man aber wissen, dass die Zellenspannung absinkt, je wärmer die Solarzelle wird, das heißt, in kühleren Regionen ergibt sich höherer Ertrag. Somit schwindet der MPP-Vorteil in den zumeist besuchten wärmeren Gefilden sehr stark, so dass sich dann praktisch kein Ertragsvorteil mehr ergibt. Wer jedoch viel in kühleren Landen unterwegs ist, für den kann sich die Mehrausgabe lohnen, ebenso für Leute, die auch tagsüber Verbraucher betreiben (z. B. Kompressor-Kühlschrank), die die Batteriespannung nach unten ziehen. Weniger interessant wird es wieder dann, wenn der tagsüber erzeugte Strom ausschließlich abends verbraucht wird, da die Batteriespannung leider schneller ansteigt als die eingelagerte Kapazität.

Fahrzeuge mit EBL

Einige Fahrzeughersteller verwenden in ihren Fahrzeugen einen zentralen, verschalteten Elektroblock – kurz EBL genannt. Dieser EBL

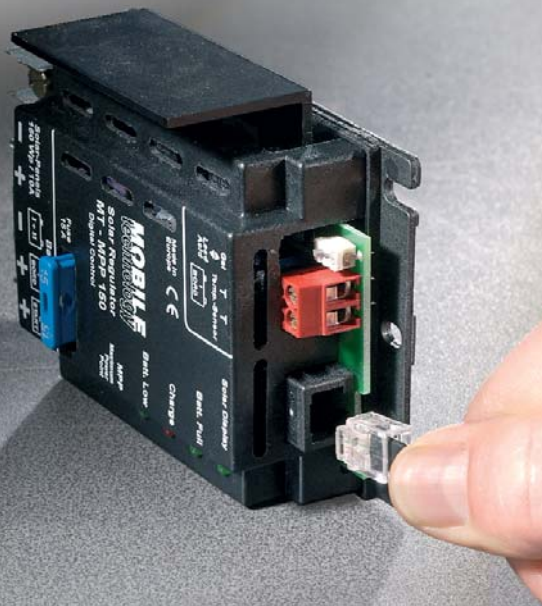
verfügt in fast allen Fällen auch über einen speziellen Solareingang und somit entfällt die weitere Verkabelung zu den einzelnen Batterien an Bord.

Alle unsere Regler bis **MT500-S** bzw. **MPP 225** können mit einem speziellen EBL-Kabelsatz dort angeschlossen werden. Dieser Kabelsatz liegt übrigens allen unseren Komplettanlagen bei (*siehe hierzu auch Info auf Seite 19*).

Fahrzeuge mit EBL-Basisstation



Hersteller	Modelljahr
Hymer	alle
Bürstner	ab 2000
Dethleffs	ab 2000
Frankia	ab 1998
LMC	ab 2000 <small>(ab MJ 2009 nur teilweise)</small>
TEC	ab 2000 <small>(ab MJ 2009 nur teilweise)</small>
Adria	ab 1998
Carthago	ab 2002 <small>(bis teilweise MJ 2010)</small>
Pilote	ab 2004
Le Voyageur	ab 2006



MT Laderegler

... auf dem neuesten Stand der Technik

■ Laderegler sind das wichtigste Bindeglied zwischen Solarmodul und Bordbatterie. Sie stellen sicher, dass die Batterien an Bord immer optimal und sicher nachgeladen werden

Laderegler von **Mobile Technology** werden nach höchstem Qualitätsstandard »Made in Germany« gebaut und werden deshalb auch bei unseren Komplettanlagen (siehe Seiten 20 bis 29) verwendet.

Verarbeitung und Zuverlässigkeit und clevere Detaillösungen sind selbstverständlich. Hierzu gehören die automatische Umschaltung der Solarladung auf die Starterbatterie, wenn die Bordbatterie/n voll geladen ist/ sind, ebenso wie die Rückstromsperre und der Bordnetzfilter. Somit ist auch gewährleistet, dass alle vorhandenen Ladeeinrichtungen (Lichtmaschine, Ladegerät) weiterhin parallel auf den gleichen Batteriesatz geschaltet werden können.

Um eine optimale Ladung und volle Kapazitätsausnutzung zu gewährleisten, sind alle unsere Solarregler auf den jeweiligen Batterietyp (AGM/Gel/Säure) einstellbar. Alle MT-Regler sind mit einem Langzeitaktivierungsprogramm ausgerüstet. Dieses wird bei längeren Standzeiten ohne Stromentnahme gestartet, um zu verhindern, dass es bei Nass-/Säurebatterien zu einer schädlichen Säureschichtung kommt. Eine Systemsicherung ist ebenfalls vorgesehen. Leuchtdioden sind zur Funktionsüberwachung bereits integriert, es ist aber auch möglich, zusätzlich eine Solarfernanzeige (siehe Seite 45) zu installieren.



Temperatursensor

Grundsätzlich empfohlen, wenn AGM-/Gelbatterien geladen werden, aber auch bei Säurebatterien, wenn diese sehr hohen bzw. kalten Temperaturen ausgesetzt werden. Anschließen an alle MT-Regler.

Art.-Nr.: MT 12241

Preis: EUR 19,50



MT 130-S

12V Laderegler, ausreichend für Solaranlagen bis 130 Watt (Wp) Gesamtleistung.



MT 200-S

12V Laderegler, ausreichend für Solaranlagen bis 200 Watt (Wp) Gesamtleistung.



MT 300-S

12V Laderegler, ausreichend für Solaranlagen bis 300 Watt (Wp) Gesamtleistung.
Zusätzliche besteht die Anschlussmöglichkeit eines AES-Absorberkühl-schranks von Dometic (Electrolux).



MT 500-S

Ausgestattet wie MT 300-S, jedoch für Solaranlagen bis 500 Watt (Wp) Gesamtleistung ausgelegt.



MT 324

24V Laderegler (Shunt-Technologie) ausreichend für Solaranlagen bis 300 Watt (Wp) Gesamtleistung.

	MT 130-S	MT 200-S	MT 300-S	MT 500-S	MT 324
Betriebsspannung:	12 V	12 V	12 V	12 V	24 V
Max. Solarleistung (Wp):	130	200	300	500	300
Max. Modulstrom (A):	8,2	13,0	19,0	30,0	10,0
Maße LxBxH (mm):	118 x 71 x 34	118 x 71 x 34	118 x 71 x 34	118 x 71 x 34	106 x 76 x 41
Art.-Nr.:	MT 12131	MT 12201	MT 12301	MT 12501	MT 24300
Preis	EUR 69,-	EUR 85,-	EUR 99,-	EUR 169,-	EUR 149,-

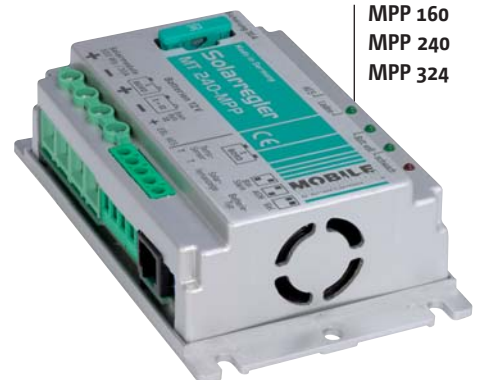
MT Laderegler mit MPP-Technologie

■ **Laderegulung, die nach der sogenannten Maximum-Power-Point-Methode arbeitet. Abhängig vom Einsatz und somit von der Systemspannung ist es möglich, eine etwas höhere Leistungsausbeute zu erlangen.**

Wie die bereits vorgestellten MT-Regler verfügen auch unsere MPP-Laderegler über Rückstromsperre, Bordnetzfilter und Gasungssteuerung. Dank der eingebauten Batterieumschaltung wird je nach Ladezustand bei Bedarf auch die Starterbatterie automatisch

mitgeladen. Eine Systemsicherung ist ebenso vorgesehen wie Leuchtdioden, über die der jeweilige Betriebszustand abgelesen werden kann.

Um eine optimale Kapazitätsausnutzung selbst bei extremen Klimabedingungen zu gewährleisten, kann ein Temperatursensor (Option) angeschlossen werden. Alle MPP-Laderegler sind mit einer Steckbuchse ausgerüstet, wo optional eine Solar-Fernanzeige (siehe Seite 45) eingesteckt werden kann.



MPP 160
MPP 240
MPP 324

MT MPP 160	
Betriebsspannung:	12 V
Max. Solarleistung:	160 Wp
Max. Modulstrom:	10,5 A
Maße in mm (LxBxH):	120x72x35
Art.-Nr.:	MT 12160
Preis	EUR 139,-

MT MPP 240	
Betriebsspannung:	12 V
Max. Solarleistung:	240 Wp
Max. Modulstrom:	14 A
Maße in mm (LxBxH):	120x72x35
Art.-Nr.:	MT 12240
Preis	EUR 179,-

MT MPP 320	
Betriebsspannung:	12 V
Max. Solarleistung:	320 Wp
Max. Modulstrom:	19 A
Maße in mm (LxBxH):	136x110x75
Art.-Nr.:	MT 12350
Preis	EUR 259,-

MT MPP 420	
Betriebsspannung:	12 V
Max. Solarleistung:	420 Wp
Max. Modulstrom:	25 A
Maße in mm (LxBxH):	136x110x75
Art.-Nr.:	MT 12420
Preis	EUR 298,-

MT MPP 324	
Betriebsspannung:	24 V
Max. Solarleistung:	320 Wp
Max. Modulstrom:	9,5 A
Maße in mm (LxBxH):	136x110x75
Art.-Nr.:	MT 24350
Preis	EUR 279,-

MT MPP 484	
Betriebsspannung:	24 V
Max. Solarleistung:	480 Wp
Max. Modulstrom:	14 A
Maße in mm (LxBxH):	136x110x75
Art.-Nr.:	MT 24480
Preis	EUR 399,-

MPP 320
MPP 420
MPP 484



Temperatursensor	
Grundsätzlich empfohlen, wenn AGM-/Gelbatterien geladen werden, aber auch bei Säurebatterien, wenn diese sehr hohen bzw. kalten Temperaturen ausgesetzt werden. Anzuschließen an alle MT-Regler.	
Art.-Nr.:	MT 12241
Preis	EUR 19,50

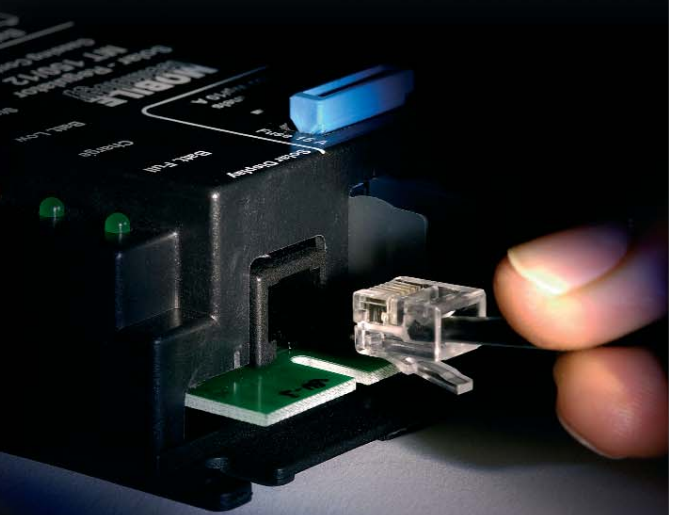
TECHNIK-INFO

Shunt- oder MPP-Regelung ?

■ **Vergleicht man die beiden Systeme von der technischen Seite, dann wird schnell klar, dass es kein gutes oder schlechtes System gibt. Shunt-Regelung ist auch kein veraltetes und MPP keine neuere oder modernere Regeltechnik.**

MPP-Technik kann jedoch je nach Spannungslage einen etwas höheren Ertrag erwirtschaften. Dieser Mehrertrag ist aber nur zu realisieren, wenn das Solarmodul kühl bleibt. Steigt die Zelltemperatur, sinkt die abgehende Spannung und somit schwinden auch die Vorteile der MPP-Regelung. Wer also vorwiegend in wärmeren Regionen unterwegs ist, für den ergibt sich eigentlich kein erwähnenswerter Ertragsvorteil.

Neueste Vergleichsmessungen weisen im Ergebnis einen realen Mehrertrag von etwa 5 Prozent aus. Oft hört man von 40 oder gar 50 Prozent Leistungssteigerung. Diese Werte sind jedoch etwas irreführend, da man hier von kurzzeitigen und zumeist unrealistischen Betriebsbedingungen ausgeht.



MT Solar-Fernanzeigen

■ **Einbauminstrumente, die mit dem mitgelieferten Stekkabel (5 m) an jedem MT Duo-Solarregler eingesteckt werden können.**

Ohne großen Verkabelungsaufwand lässt sich dann auf einen Blick ablesen, wieviel die Solaranlage gerade leistet.

MT Solar-Fernanzeige I

Zeigt über LEDs die momentane Leistung der Solaranlage stufenweise in Prozent (10 - 100%). Wenn die Vollladung der Batterie erreicht ist, leuchtet eine zusätzliche Kontroll-LED.

MT Solar-Fernanzeige II

Mit großem LED-Display und vielen Zusatzfunktionen ausgestattet – angezeigt werden:

Ladestrom (A), Systemspannung (V), Ladefunktion, Solarleistung als Balkendiagramm sowie Uhrzeit und Datum

Darüber hinaus verfügt die **Solar-Fernanzeige II** über eine Stromzählfunktion (Ah und Wh). Hier kann abgelesen werden, wie viel Kapazität an die Batterie weitergegeben wurde. Diese Anzeige kann universell auf Null gestellt werden.

Ein Schaltausgang zur freien Programmierung steht ebenfalls zur Verfügung. Hier kann ein Relais angesteuert werden, das bei einer bestimmten Spannung einen Verbraucher zu- oder abschaltet.

Als Zubehör sind eine Kabelverlängerung um zusätzlich 5 Meter sowie ein Aufbaugeschütz erhältlich.

MT Solar-Fernanzeige I

Maße in mm (HxBxT):	85 x 45 x 20
Art.-Nr.:	MT 71242
Preis	EUR 59,-

MT Solar-Fernanzeige II

Maße in mm (HxBxT):	85 x 80 x 20
Art.-Nr.:	MT 71250
Preis	EUR 98,-

Verlängerungskabel (5 m)

Wenn die Standardlänge (5 m) nicht ausreicht	
Art.-Nr.:	MT 02005
Preis	EUR 13, ⁵⁰

Aufbaugeschütz für Solar-Fernanzeige II

Maße in mm (HxBxT):	87 x 83 x 27
Art.-Nr.:	MT 01216
Preis	EUR 19, ⁵⁰



TECHNIK-INFO

Solar-Fernüberwachung

■ **Eines ist klar: Es fließt in einer Solaranlage nicht mehr oder weniger Strom, nur weil eine Anzeige integriert ist. Die Erfahrung zeigt uns aber, dass selbst der technisch weniger Interessierte gerne wissen will, was seine Anlage gerade leistet. Oder wenigstens die sichtbare Kontrolle, ob die Solaranlage einwandfrei arbeitet und wann die Bordbatterie voll geladen ist.**

Diese Aufgabe erfüllt bereits die **Solar-Fernanzeige I**. An einem Balkendiagramm wird angezeigt, in welchem Leistungsbereich die Anlage momentan arbeitet. Zusätzlich zeigt eine LED an, wenn die Batterie den Voll-Ladezustand erreicht hat.

Noch komfortabler die **Solar-Fernanzeige II**: Diese zeigt auf einem beleuchteten Display den Ladestrom und verfügt darüber hinaus über die Möglichkeit, noch viele andere Daten zur Anzeige zu bringen. Interessant ist auch der Schaltausgang: Hier besteht die Möglichkeit, etwa im Sommer einen Zusatzlüfter oder ein Relais anzusteuern, wenn eine bestimmte Spannungsschwelle unterschritten wird.

Egal für welches Anzeigegerät Sie sich entscheiden, der Anschluss ist ganz einfach. Die jeweilige Fernanzeige wird mit dem mitgelieferten Kabelsatz (5 m) einfach am MT-Solarregler eingesteckt und ist sofort betriebsbereit. Im Sichtbereich kann das Instrument dann montiert werden – eine entsprechende Einbauschablone liegt bei. Für die **Solar-Fernanzeige II** ist zudem ein Aufbaugeschütz erhältlich.



MOBILE technology
AGM BATTERY
Longlife-Ausführung – absolut wartungsfrei
AGM 110
12V - 110Ah - 100A

MOBILE technology
BY BÜTTNER-ELEKTRONIK
AGM BATTERY
■ Bordbatterie für Reisemobil, Caravan und Marine
■ Optimiert für Solartechnik + Wechselrichtereinsatz
■ Absolut wartungsfrei - Longlife-Ausführung
HIGH QUALITY PERFORMANCE

AGM
■ Bordbatterie für
Optimiert für Solartechnik + Wechselrichtereinsatz
Absolut wartungsfrei
HIGH QUALITY PERFORMANCE

**BÜTTNER
ELEKTRONIK**

**BÜTTNER
ELEKTRONIK**



Bord-Versorgungsbatterien

BATTERIE-INFO | FLÜSSIG-SÄURE-BATTERIEN

GEL-BATTERIEN | AGM-BATTERIEN | LADE-BOOSTER



Zyklusfeste Bordbatterien

Batterie-Info: Flüssig-Säure | Gel | AGM

■ In der Regel dient bei Reisefahrzeugen oder im Marinebereich ein Batteriesatz zum Betreiben der Verbraucher an Bord und ein separater Batteriesatz zum Starten der Maschine. Beide Systeme sollten bei Stillstand des Motors getrennt und während der Fahrt zusammengeschaltet sein. Somit steht zum Starten des Motors immer genug Leistung zur Verfügung, ganz egal, wie weit die Standverbraucher die Bordbatterie entladen haben. Läuft der Motor, dann werden die beiden Batteriesysteme zusammengeschaltet und gemeinsam während der Fahrt über die Lichtmaschine geladen. Diese Steuerungstrennung erfolgt in der Regel automatisch über ein Trennrelais, einen Diodenverteiler oder einen Ladestromverteiler.

Welche Batterie für welchen Einsatzzweck?

Vorab sei nochmals erwähnt: Ob Sie eine Solaranlage einbauen oder nicht, reine Starterbatterien sind als Bord- bzw. Versorgungsbatterien grundsätzlich nicht zu empfehlen, da sie vom inneren Aufbau nicht für zyklische Belastungen ausgelegt sind und schnell ihre Speicherkapazität verlieren. Siehe hierzu auch **Seite 7** dieses Handbuchs. Als Bordbatterien eignen sich letztendlich nur Bleibatterien, die speziell für zyklischen Batterieeinsatz ausgelegt sind. Nur diese ermöglichen gute Spannungsstabilität über einen langen Zeitraum und akzeptable Zyklusfestigkeit sowie geringe Selbstentladung. Da Starterbatterien sowie zyklusfeste Bordbatterien in gleichen

Batteriegehäusen ausgeliefert werden, muss man sich am Gehäuseaufdruck orientieren.

Bei Starterbatterien findet man die Angabe des Kälteprüfsterns in - A - (12V 88Ah 450A).

Handelt es sich um eine zyklusfeste Batterie, ist zusätzlich eine Kapazitätsangabe mit einer Entladezeit aufgedruckt. Diese Angabe fehlt bei reinen Starterbatterien, so zum Beispiel 12V 120Ah (100h oder C100). Je höher die Ah-Angabe bei gleicher Entladezeit, umso mehr Strom kann eine Batterie speichern und wieder abgeben.

Welcher Batterietyp?

Zyklusfeste Bordbatterien gibt es als konventionelle Flüssigbatterie oder als Gel- und neuerdings auch in AGM-Ausführung. Flüssig- zu Gel- oder AGM-Batterien unterscheiden sich darin, dass der Elektrolyt nicht in flüssiger, sondern in gebundener Form vorliegt. Bei Gel – wie der Name schon sagt – ist dieser in Gel gebunden, was den Vorteil hat, dass bei Gehäusebruch keine Säure austreten kann und außerdem benötigt dieser Batterietyp keine Außenentlüftung.

Gleiche Voraussetzungen auch bei AGM. Diese Batterietechnologie wurde für Fahrzeuge mit hohem Stromaufkommen und parallel zur Fahrzeug-Hybridtechnik entwickelt. AGM (Absorbent Glass Mat) bindet vollständig die Flüssigkeit in einem hochporösen Mikroglassfaservlies und macht diese damit gänzlich auslauf- und kippsicher. Große Vorteile bei der von uns angebotenen

MT-AGM-Batterie ergeben sich dadurch, dass die Elektrodenplatten extrem verpresst wurden. Dadurch wurde eine höhere Speicherleistung realisiert und gleichzeitig die Abschlämmung und somit der Verschleiß stark minimiert, auch ein innerer Kurzschluss ist so gut wie ausgeschlossen. Die hohe Packungsdichte optimiert aber nicht nur den chemischen Prozess und gewährleistet hohe Zyklenzahlen und extreme Rüttelfestigkeit, sondern ermöglicht auch höhere Stromaufnahme bei kälteren Außentemperaturen, was besonders fürs Winter-Camping interessant ist.

AGM- wie auch Gelbatterien sind absolut wartungsfrei. Wichtig ist aber, dass das eingesetzte Ladegerät für den jeweiligen Batterietyp freigegeben ist und auf die Ladekennlinie umgeschaltet werden kann. Wer also von konventioneller Flüssigbatterie auf einen anderen Batterietyp wechseln will, muss zuvor prüfen, ob das eingebaute Ladegerät tauglich ist. Wenn dies nicht der Fall ist, kann zum originalen Bordladegerät ein MT-Ladegerät (**siehe Seiten 62 bis 67**) parallel geschaltet werden. Dieses optimiert und übernimmt dann nicht nur die Vollladung, sondern garantiert dann auch eine schnellere Aufladung der zumeist eh zu schwach ausgelegten serienmäßigen Ladegeräte, die Fahrzeughersteller ab Werk vorsehen.

Ob sich eine Umrüstung von Flüssigbatterien lohnt, ist erfahrungsgemäß von den jeweiligen Einsatzbedingungen abhängig. Wer seine Bordbatterie nur wenig belastet, wird auch mit der preislich günstigeren zyklus-

festen Flüssigsäurebatterie akzeptable Ein-
satzzeiten erreichen. Wer dagegen seinen
Akku auch zyklisch mal stärker belastet
(z.B. Wechselrichter, TV-SAT), ab und an in
die Tiefentladung geht, oder wenn sich
starke Erschütterungen (Fernreisen) nicht
vermeiden lassen, für den wird sich die
Umrüstung lohnen.

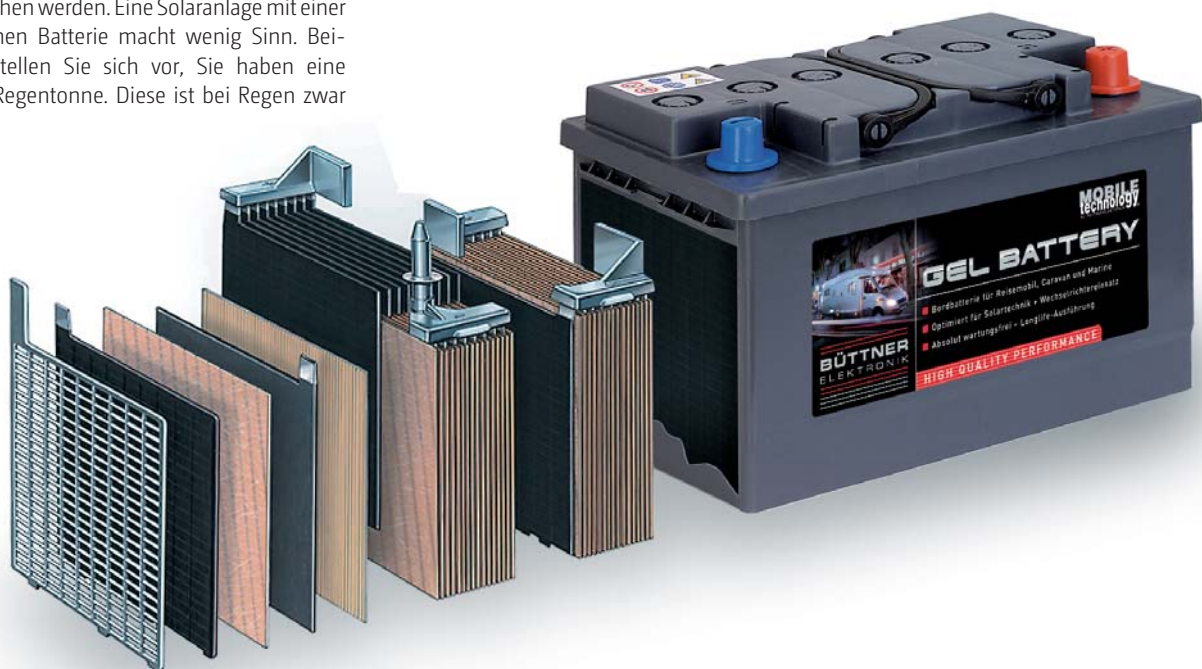
Genügend Batteriekapazität

Damit die gewünschte Standzeit überbrückt
werden kann bzw. ein Reisefahrzeug autark
ist, muss eine ausreichende Batteriekapazität
vorgesehen werden. Eine Solaranlage mit einer
zu kleinen Batterie macht wenig Sinn. Bei-
spiel: Stellen Sie sich vor, Sie haben eine
kleine Regentonne. Diese ist bei Regen zwar

schnell voll, aber bei Wasserentnahme auch
schnell erschöpft. Obwohl es also noch
stundenlang regnet, können Sie nicht so viel
Wasser speichern, wie gebraucht wird.

Genauso verhält es sich auch mit der Solar-
anlage und der Batterie. Wenn die Batterie
voll ist, kann noch stundenlang die Sonne
scheinen, doch es wird nichts mehr ge-
speichert. Wenn Ihnen dann genau diese
Leistung später fehlt, sollten Sie nicht Ihrer
Solaranlage die Schuld geben! Die Lösung

des Problems ist dann die Speicherkapazität,
die durch Vergrößern oder Erweitern der vor-
handenen Batterien erhöht werden muss. Eine
Erhöhung der Kapazität wirkt sich übrigens
auch auf die Lebensdauer der Batterien posi-
tiv aus, denn diese verschleifen umso
schneller, je tiefer die Entladung ist. Da sich
bei Verdoppelung der Kapazität also auch
die Entladetiefe auf zwei Batterien verteilt und
somit halbiert, hält der erweiterte Batteriesatz
auch erheblich länger.



TECHNIK-INFO

Batterien brauchen Pflege

■ Die Bordbatterie fristet in den meisten Fällen ein jämmerliches Dasein. Nicht selten haben die Reisemobil-Hersteller die Batterien unter die Fahrzeugsitze verdammt – und dort sind diese dann weder einzusehen noch leicht zugänglich. Bei Gel- und AGM-Batterien ist dies weniger problematisch, da diese keine direkte und regelmäßige Wartung verlangen. Anders sieht es bei Nassbatterien aus. Diese müssen in regelmäßigen Abständen kontrolliert und der Flüssigkeitsstand mit destilliertem Wasser ausgeglichen werden. Bei hohen Temperaturen und ständigen Lade- und Entladezyklen sollten die Batterien monatlich überprüft und reguliert werden. Geschieht dies nicht, ist ein Kapazitätsverlust bereits vorprogrammiert. Im schlechtesten Falle droht ein schneller Ausfall!

Gel- und AGM-Batterien sind dagegen absolut wartungsfrei. Was aber nur bedeutet, dass die Kontrolle des Flüssigkeitsstands entfällt, da der sogenannte Elektrolyt bei beiden Ausführungen fest gebunden ist. Die Wartung und Pflege von Gel- oder AGM-Batterien ist jedoch ebenfalls außerordentlich wichtig: In regelmäßigen Abständen muss/müssen die Batterie/n mit einem geeigneten Ladegerät komplett aufgeladen werden. Diese Aufgabe kann von der Lichtmaschine während der Fahrt nicht übernommen werden, da die Ladespannung hierfür zu niedrig ist.

Nehmen Sie diese Wartungsintervalle bitte nicht auf die leichte Schulter. Früher Ausfall und Kapazitätsverlust sind in fast allen Fällen auf Ladefehler zurückzuführen. Entweder stand die Batterie über einen zu langen Zeitraum tiefentladen oder die Batterie hat den Voll-ladezustand nicht oder zu selten erreicht. In beiden Fällen kommt es zu schädlicher Sulfatierung, die – wenn überhaupt – nur sehr schwer regeneriert werden kann. Deshalb immer darauf achten, dass mit einem geeigneten Ladegerät in regelmäßigen Abständen über einen Zeitraum von mindestens 24 Stunden vollgeladen wird.

Um jederzeit die optimale Leistung bei maximaler Lebensdauer zu erreichen, empfiehlt sich die Verwendung eines **MT-Batterie iQ** (siehe Seite 60). Dieser verhindert von vorne herein die schädlicher Sulfatbildung und sorgt dafür, dass die noch vorhandene Kapazität bei maximaler Lebensdauer zur Verfügung gestellt werden kann.

MT - Power-Batterien Flüssig-Säure-Ausführung

12 V | 90 Ah c 100 | 125 Ah c 100

Säurebatterien speziell entwickelt für...

...zyklische Belastungen im Reisemobileinsatz

...Solaranlagen, Wechselrichterbetrieb und stationäre Anlagen



■ Diese 12V-Standardbatterien in Flüssig-Säure-Ausführung überzeugen mit einem gutem Preis-/Leistungsverhältnis.

Die Bordbatterien mit hoher Leistungsdichte und kompakten Maßen. So passt schon die **MT-PB 125** bei fast allen Reisemobilen in die vorgesehene Standardhalterung. Für beengte Platzverhältnisse bietet sich die **MT-PB 90** mit geringeren Abmaßen und etwas weniger Speicherkapazität an.

Die Batterien sind wartungsarm, es besteht aber die Möglichkeit der Füllstandskontrolle. Sie haben eine geringe Selbstentladung und wurden speziell für hohe Zyklenbelastung entwickelt sowie für den Solar- und Wechselrichtereinsatz optimiert. Die Entgasung der Batterien kann zentral über einen seitlichen Ausgang erfolgen und mit einem Schlauch nach außen geführt werden. Einfache Befestigung durch vierseitige Bodenleiste.

	MT Power-Batterie 90	MT Power-Batterie 125
Nennspannung:	12 V	12 V
Nennkapazität:	90 Ah bei 100 h	125 Ah bei 100 h
Gewicht:	ca. 20 kg (gefüllt)	ca. 25 kg (gefüllt)
Maße LxBxH (mm):	247 x 175 x 190	353 x 175 x 190
Art.-Nr.:	MT B00090	MT B00125
Preis	EUR 199,-	EUR 239,-

TECHNIK-INFO

Lebensdauer einer Batterie

■ Die Lebensdauer einer Bord-Batterie hängt von mehreren Faktoren ab. Diese sind in erster Linie die Entladetiefe und die Lade- bzw. Entladezyklen. Eine Batterie verschleißt umso schneller, je tiefer und häufiger sie entladen wird. Dies erklärt auch, warum bei gleicher Belastung kleine Batterien bzw. kleine Batteriesätze mit weniger Kapazität (Ah) schneller verschleißen als größere Batteriesätze. Wer also eine Batterie sehr oft und tief entlädt, muss früher mit Leistungsverlust und Akku-Ausfall rechnen. Die Batterie fällt meistens nicht schlagartig aus, sondern weist eine stetig abnehmende Speicherkapazität auf. Hersteller-Tests haben ergeben, dass eine zyklenfeste Säurebatterie bei 25 Prozent Entladetiefe etwa 1000 Ladezyklen aushält. Dies ist ganz ordentlich, aber 25 Prozent sind im Reisemobileinsatz auch nicht wirklich viel. Extrem weniger Zyklen halten Flüssigbatterien, wenn die Entladetiefe steigt. Nach unseren Erfahrungen dürfte die Lebensdauer bei weit unter 250 Zyklen liegen, wenn 50 Prozent der Speicherleistung entnommen werden.

Aber wie schon in der Batterie-Info erwähnt, kann bei geringer Entladetiefe oder bei eingeschränkter Urlaubsnutzung von wenigen Wochen dieser Batterietyp absolut ausreichen. Egal welcher Batterietyp verwendet wird – also auch bei Gel oder AGM –, Verschleiß fällt immer dann an, wenn die Batterie zyklisch belastet wird, und dieser ist umso größer je tiefer der Zyklus ausfällt. Wichtig zu wissen, dass Verschleiß logischerweise nicht durch die Herstellergarantie abgedeckt ist.

Ganz wichtig ist auch, dass eine Batterie niemals in teil- oder komplett entladenen Zustand über einen längeren Zeitraum stehen sollte, denn dann kommt es meist zu einer schädlichen Sulfatierung, die nur sehr schwierig regenerierbar ist (siehe auch **MT-Batterie iQ** auf Seite 60) und zu Leistungsverlust bzw. sogar zum Komplettausfall führen kann, der ebenfalls nicht durch die Garantie abgedeckt ist. Deshalb immer darauf achten, dass die Bordbatterien optimal geladen werden und auch nur im geladenen Zustand abgestellt werden (z. B. während der Winterpause) – wobei sich in diesem Zusammenhang eine Solaranlage als Energielieferant optimal eignet.

MT - Gel-Batterien

Wartungsfreie Longlife-Ausführung

12 V | 67 Ah c 100 - 235 Ah c 100

■ Bei **MT Gel-Batterien** ist der Elektrolyt nicht flüssig, sondern in einem Gel gebunden. Dadurch sind diese Batterien absolut wartungsfrei. Selbst wenn es zu einem Gehäusebruch kommen sollte, kann keine Säure austreten.

Batterien in Gel-Technologie sind schon seit vielen Jahren auf dem Markt und haben sich bewährt. Ist die richtige Ladetechnik vorhanden, erreichen diese Batterien eine sehr hohe Zyklenzahl und Lebensdauer.

Die Selbstentladung ist sehr gering, nach 6-monatiger Lagerung stehen immerhin noch rund 90 Prozent der ursprünglichen Kapazität zur Verfügung. Gelbatterien können ohne Ableitung nach außen eingebaut werden und sind grundsätzlich für Innenräume freigegeben.

Geeignet für...

... zyklische Belastungen im Reisefahrzeug- und Marineeinsatz

... stationäre Anlagen

... Solaranlagen und Wechselrichterbetrieb



	MT Gel 67	MT Gel 90	MT Gel 130	MT Gel 155	MT Gel 235
Nennspannung:	12V	12V	12V	12V	12V
Nennkapazität:	67Ah bei 100 h	90Ah bei 100 h	130Ah bei 100 h	155Ah bei 100 h	235Ah bei 100 h
Gewicht:	21,2 kg	26,8 kg	40,7 kg	47,8 kg	70,0 kg
Maße LxBxH (mm):	270 x 223 x 70	353 x 175 x 190	513 x 189 x 223	513 x 223 x 225	518 x 291 x 242
Art.-Nr.:	MT G0067	MT G0090	MT G0130	MT G0155	MT G0235
Preis	EUR 169,-	EUR 319,-	EUR 499,-	EUR 639,-	EUR 795,-

MT-AGM-Batterien

Wartungsfreie Longlife-Ausführung

12 V | 90 Ah c 100 | 110 Ah c 1000 | 120 Ah c 100

Geeignet für...

...hohe zyklische Belastungen im Reisefahrzeug- und Marineeinsatz

...Solaranlagen und Wechselrichterbetrieb

...stationäre Anlagen

...auch zum Motorstart

...Expeditionseinsatz

...Winter-Camping

■ MT AGM-Batterien sind Energiespeicher nach dem neusten Stand der Batterietechnik, mit hoher Leistungsdichte und optimiert für den rauen Einsatz im Reisemobil. Der Elektrolyt wurde vollständig in Mikroglassfasermatten gebunden. In Verbindung mit extrem hochverdichteten Elektrodenplatten wurde es möglich, hohe Speicherleistungen und minimale Verschleißverluste bei zyklischen Belastungen zu realisieren.

MT AGM-Batterien sind absolut wartungsfrei und lageunabhängig. Selbst bei Gehäusebruch kann keine schädliche Säure austreten. Die Selbstentladung ist extrem gering. AGM-Batterien sind etwas teurer als Flüssigbatterien, aber dies wird sich vor allem dann relativieren, wenn die Bordbatterie öfter zyklisch belastet wird (was sich bei den heutigen Stromverbrauchern an Bord kaum verhindern lässt).

Wer auf AGM- oder Gelbatterien umrüstet, muss vorab klären, ob das bordeigene Ladegerät auf den jeweiligen Batterietyp umschaltbar ist. Möglich ist aber immer das parallele Verschalten eines zusätzlichen MT-Ladegerätes (siehe Seiten 62 bis 67).

Da MT AGM-Batterien ohne Ableitung nach außen auskommen, sind sie grundsätzlich für Innenräume freigegeben. Vorteile gegenüber Gelbatterien sind gegeben durch die höhere Speicherkapazität bei gleichen Platzverhältnissen und durch die verbesserte Leistungs-



	MT AGM 90	MT AGM 110	MT AGM 120
Nennspannung:	12 V	12 V	12 V
Nennkapazität:	90 Ah bei 100 h	110 Ah bei 100 h	120 Ah bei 100 h
Gewicht:	ca. 19 kg	ca. 24,5 kg	ca. 32 kg
Maße LxBxH (mm):	278x175x190	353x175x190	332x174x213
Art.-Nr.:	MT AGM090	MT AGM110	MT AGM120
Preis	EUR 309,-	EUR 339,-	EUR 415,-

aufnahme bei kühleren Außentemperaturen. Durch die vierseitige Bodenleiste bei den beiden Modellen im grauen Gehäuse ist eine einfache Befestigung möglich.

Die **MT AGM 120** im schwarzen Gehäuse ist etwas kürzer als die **MT AGM 110** und lässt sich daher bei manchen Reisemobilen besser

integrieren, da die Bauhöhe zumeist weniger eingeschränkt ist. Die Batterie hat keine Bodenleiste, ist aber sicher und einfach mit Zurrspanngurten zu befestigen. Bei diesem Batterietyp ist es zudem möglich, die Rundpole (+ und -) abzunehmen und Rundkabelschuhe direkt an der Batterie aufzuschrauben.

TECHNIK-INFOS

Kapazitätserweiterung. Was ist zu beachten ?

■ Es dürfen zur Erweiterung der Bordkapazität nur Batterien zusammengeschaltet werden, die gleiche Innenwiderstände aufweisen – also in etwa über die gleiche Speicherkapazität (Ah) verfügen – und die gleich alt sind. Deshalb nie eine 88 Ah- mit einer 120 Ah-Batterie oder einen alten mit einem neuen Akku kombinieren. Auch darf keine AGM- mit einer konventionellen Säurebatterie zusammenhängen.

Einzigste Ausnahme ist die Verbindung der Starterbatterie (Säure) zur Bordbatterie (AGM oder Gel) während der Fahrt. Aber hier handelt es sich auch um einen reinen Ladevorgang, bei dem sich unterschiedliche Batterien nicht gegenseitig negativ beeinflussen. Im Bordnetz jedoch dürfen AGM- nur mit AGM-, Gel- nur mit Gel- sowie Säure- nur mit Säurebatterien verschaltet werden!

IUOU-Lade-Booster

Optimale Ladung auch bei kurzen Fahrstrecken

■ Endlich ist es möglich, die optimale und schnelle Ladung auch während der Fahrt zu garantieren. Der neue **IUOU-Lade-Booster** von **Mobile Technology** wird einfach in die Ladeleitung zur Bordbatterie geschaltet.

In zwei Leistungsstufen (25 A und 45 A) erhältlich, sorgen die Geräte durch ihre IUOU-Ladekennlinien dafür, den Ladestrom von der Lichtmaschine bei Bedarf nicht nur zu erhöhen, sondern zusätzlich auch die Ladespannung auf den Wert anzuheben, der für den jeweiligen Batterietyp für eine Vollladung notwendig und von den Batterieherstellern gefordert wird.

- *modernste Ladetechnik für hohe Ladeleistung auch während kurzer Fahrstrecken*
- *bei längeren Fahrten wird durch die IUOU-Ladung eine Vollladung garantiert und eine Überladung ausgeschlossen*
- *alle Geräte sind mit einem Batteriewahlschalter (Gel, AGM, Standard-Säure) ausgestattet*
- *abnehmbares Bedienteil, das im Innenraum zur Fernüberwachung dienen kann*



	MT LB 25	MT LB 45
Spannung:	12 V	12 V
Ladeleistung:	25 A (IUoU geregelt)	45 A (IUoU geregelt)
Maße LxBxH (mm):	270 x 223 x 70	270 x 223 x 70
Art.-Nr.:	MT 03025	MT 03045
Preis	EUR 369,-	EUR 429,-

TECHNIK-INFOS

Die Qual der Wahl

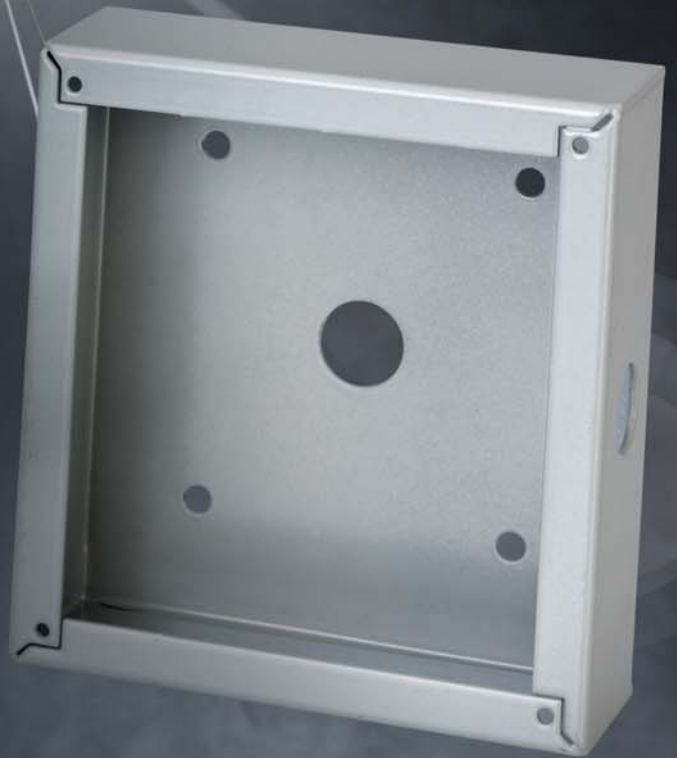
■ Gelbatterie, AGM oder die günstige und einfache Flüssig-Säure-Batterie. Welche Batterie ist die beste für den jeweiligen Einsatzzweck? Die Experten streiten sich noch, aber klar scheint immerhin folgendes zu sein: Batterien mit Flüssigsäure eignen sich in erster Linie dann, wenn die Entladetiefe bei weitem nicht ausgereizt wird. Die Erfahrung zeigt aber, dass die Stromverbraucher eher mehr als weniger werden und somit auch die Belastung für die Batterien extrem steigt.

Dann bleibt immer noch die Frage: Gel oder AGM? Beide Ausführungen sind auslaufsicher und können weitaus mehr belastet werden als Flüssigsäure-Batterien. Gel-Batterien haben sich über die Jahre bewährt. In vielen Reisemobilen wird dieser Batterietyp bereits als Standardausrüstung ab Werk verbaut.

AGM-Batterien sind zwar nicht ganz neu, aber erst in den letzten Jahren wurde dieser Batterietyp für den mobilen Einsatz entdeckt. AGM-Batterien sind etwas anders aufgebaut und durch eine größere Plattenoberfläche dürfte ihr Vorteil darin liegen, dass mit höheren Strömen geladen werden kann, und dass die Aufnahmeleistung bei kalten Außentemperaturen etwas höher ist. Ob sich dies im praktischen Einsatz bemerkbar macht, wird sich zeigen.

Wichtig ist bei beiden Batterietypen – egal ob Gel oder AGM –, dass mit der richtigen Ladekennlinie geladen wird. Dies kann nicht oft genug gesagt werden, da dies in erster Linie für die Lebensdauer von Gel- oder AGM-Batterien von großer Bedeutung ist. Ganz wichtig ist auch, dass immer wieder über ein geeignetes Ladegerät geladen wird, da über die Lichtmaschine keine Vollladung möglich ist und dann die Batterien zu früh unter Kapazitätsverlust leiden.

Überlegenswert ist auch die Anschaffung eines sogenannten **MT-Batterie iQ** (siehe Seite 60). Dieser verhindert frühen Ausfall durch Sulfatbildung und aktiviert durch spezielle Programme die vorhandene Batteriekapazität. Betrachtet man die ständig steigenden Rohstoffpreise für Batterien, dürfte sich diese Zusatzausgabe in jedem Fall lohnen.



Batterie-Zubehör

BATTERIE-ZUBEHÖR-INFO | BATTERIE-COMPUTER

BATTERIE-TRENNUNG | BATTERIE-LADUNG



Batterie-Zubehör-Info

Trennen – überwachen – laden

■ Wie bereits in der Batterie-Info erwähnt handelt es sich bei Bordbatterien für Reisefahrzeuge – verglichen mit normalen Starterbatterien – um einen komplett anderen Plattenaufbau. Dieses Innenleben der Batterie unterliegt aber nicht nur speziellen Ladebedingungen, sondern es können rund um den mobilen Einsatz noch andere Komponenten für die Bordbatterie von Nutzen sein, um ein langes Batterieleben zu garantieren.

Hierzu zählen nicht nur Geräte zum optimalen Laden während der Fahrt oder am Landstrom, sondern auch Überwachungsanzeigen, die anzeigen, wie viel Strom noch zur Verfügung steht.



Batteriekapazität genau erkennen

Schwieriges Thema und nicht ganz einfach zu realisieren, da die Batteriekapazität (gemessen in Ah) nicht gemessen werden kann, sondern ermittelt werden muss. Deshalb funktionieren einfache Leuchtanzeigen oder Zeigerinstrumente mit grün/rotem Display in der Praxis nur bedingt, da hier lediglich die

Spannung gemessen wird – diese sagt aber vor allem bei Bordbatterien nicht viel aus. Die Spannung ist durch den zyklentesten Plattenaufbau nämlich lange stabil, erst wenn die Batterie schon fast keine Leistung mehr abgeben kann, fällt die Anzeige rapide ab. Entwickelt haben wir deshalb den Batterie-Computer. Alle Ströme, die kommen oder gehen, werden ermittelt und die Elektronik kann durch die Messwerte die genaue Kapazität am Display anzeigen. Auch ist zu erkennen, wie viel Strom gerade an der Batterie ankommt oder entnommen wird. Bei manchen Verbrauchern werden Sie sich auch wundern, wie viel Strom fließt – und nicht selten werden dann unnütz brennende Leuchten freiwillig abgeschaltet. Wir haben viele Digitalanzeigen im Programm (ab Seite 54), aber keine macht soviel Sinn wie ein Batterie-Computer.

Tiefentladung einer Batterie

Egal welcher Batterietyp vorgesehen ist und was Ihnen Batteriehersteller versprechen, Tiefentladungen sind immer ein Problem für die Batterie – egal ob Standard-, Gel- oder AGM-Batterie. Je tiefer die Entladung umso höher der Verschleiß. Wenn die Spannung schließlich unter die Entladeschlussspannung



fällt ($<10,5V$), sind ernsthafte Schäden zu befürchten. Wird die Batterie jetzt nicht unverzüglich geladen, droht der Totalausfall durch Sulfatbildung, die nur schwer wieder abgebaut werden kann. Unverständlich eigentlich, dass die wenigsten Wohnmobil-Hersteller bereits ab Werk einen Unterspannungsschutz integrieren. Bedenkt man, wie viele Fahrzeuge mit total entleerter Bordbatterie wochenlang auf den ersten Käufer warten und wie viele Reklamationen das nach sich zieht, wäre diese Einrichtung eigentlich etwas, was zur Standardausrüstung zählen müsste. Dies tut es aber zumeist nicht und deshalb haben wir zur Nachrüstung eine Abschalt-elektronik (Seite 61) im Programm.



Batteriekapazität optimal nutzen

Nicht nur durch Tiefentladung droht Gefahr! Auch im normalen Reisebetrieb oder während Standzeiten gibt es Situationen, wo sich die Bordbatterie in einem Betriebszustand befindet, der Kapazitätsverlust nach sich zieht oder die Lebensdauer vor allem durch Sulfatbildung negativ beeinflusst wird. Abhilfe schaffen hier Geräte (Seite 60), die mit ultrakurzen Stromimpulsen arbeiten und direkt an die Batterie angeschlossen werden. Diese

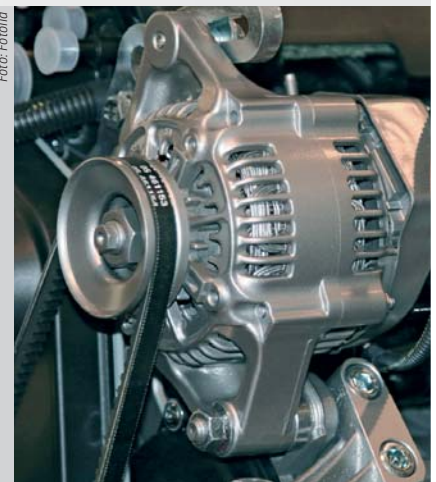
TECHNIK-INFO

Lädt eine stärkere Lichtmaschine schneller ?

■ Ab Werk sind in Reisemobilen 60 Ampere bis über 100 Ampere normaler Serienstand. Das Problem ist eher, dass die volle Startbatterie durch ihr höheres Spannungsniveau das gesamte zusammenschaltete Batterienetz negativ beeinflusst. Hier hilft eine noch stärkere Lichtmaschine leider sehr wenig. Abhilfe würde ein Ladestromverteiler bringen, aber dazu muss das bisherige Trennrelais entfernt und die Verkabelung verstärkt werden, was in den meisten Fahrzeugen durch die komplett verschaltete Elektronik nicht zu realisieren ist.

Die Lösung des Problems ist der Ladebooster (siehe Seite 53). Sind die Ladeleitungen ausreichend dimensioniert, kann er einfach zwischengeschaltet werden und optimiert die Ladung der Bordbatterie. Zu überlegen wäre auch, den Stromverbrauch im Standbetrieb – wenigstens zum Teil – durch den Aufbau einer Solaranlage auszugleichen.

Foto: Fotolia



verhindern die Sulfatbildung nachweislich, es ist sogar gelungen, bereits befallene Batterien wieder zum Leben zu erwecken. Bereits verschlissene Batterien können diese Geräte natürlich nicht regenerieren, aber die vorhandene Speicherkapazität optimal über die Lebenszeit der Bordbatterie erhalten, funktioniert in jedem Fall.



Ladung der Starterbatterie während Standzeiten

Durch die Batterietrennung der Starterbatterie und Bordbatterie im Standbetrieb wird auch verhindert, dass Ladestrom von der Bordbatterie zur Starterbatterie fließen kann. Einige Ladegeräte oder Solarregler haben deshalb eine Umschaltung integriert. Bei älteren Geräten/einfachen Ausführungen fehlt sie allerdings. Hier bietet sich ein sog. Stand-By-Lader (Seite 61) an. Dieser umgeht die Batterietrennung und lädt die Startbatterie falls nötig mit einem kleinen Erhaltungsstrom.

Optimale Ladung auch während kurzer Fahrstrecken

Während der Fahrt – erst recht, wenn die gefahrene Strecke nur kurz ist – werden die Batterien normalerweise nicht optimal geladen. Hier schafft der IUOU-Lade-Booster von Mobile Technology Abhilfe, der einfach in die Ladeleitung zur Bordbatterie geschaltet wird (Seite 53).



In zwei Leistungsstufen (25A und 45A) erhältlich, garantiert er die optimale und schnelle Ladung auch während der Fahrt. Die IUOU-Ladekennlinien sorgen dafür, dass der Ladestrom von der Lichtmaschine auf die Werte angehoben wird, die für den jeweiligen Batterietyp zur Vollladung von den Batterieherstellern gefordert sind.

Strom übersichtlich verteilen

Erfahrungsgemäß hat im Reisemobil alles seinen geordneten und festen Platz. Alles ist sicher verstaut und man muss nicht lange suchen, um etwas zu finden. Genauso sollte es auch bei der Stromverlegung sein. Nur leider herrscht hier meistens das Chaos vor. Von der Bordbatterie aus verteilen sich wild irgendwelche Kabel, die in dunklen Kanälen oder hinter Möbelwänden verschwinden. Man kann sich zwar damit trösten, dass den Kabelwust sowieso keiner sieht, aber spätestens, wenn mal etwas nicht mehr funktioniert, geht die verzweifelte Suche nach dem verlorenen Strom los. Für Ordnung sorgen kann man mit einem Ver-

teiler, den wir sowohl für die Minusseite als auch als Sicherungsverteiler für die Plusseite der Bordbatterie anbieten (Seite 96). Hier gehen geordnet die jeweiligen Kabel zu den Verbrauchern ab und sind über den Sicherungsverteiler zudem optimal gegen Kurzschluss gesichert.



Foto: Eddi Böhreke





Tankuhr für die Batterie

■ Wenn es nur so einfach wäre: Tankgeber in die Batterie stecken, mit einem Anzeigergerät verbinden – und schon wird die Höhe der vorhandenen Strommenge angezeigt! Das Problem mit dem Strom ist allerdings, dass er unsichtbar ist. Die vorhandene Menge kann eben nicht einfach wie ein Füllstand abgerufen werden.

Manche Anzeigergeräte – und dies sind die günstigen – messen einfach die Bordspannung und versuchen daraus einen Füllstand abzuleiten. Dass dies bei der heutigen Batterietechnik nicht funktionieren kann, merkt jeder, der ein solches Gerät in seinem Wohnmobil ab Werk verbaut hat. Heutzutage halten Bordbatterien nämlich sehr lange die Spannung im oberen Bereich, dann aber verlieren sie beinahe schlagartig Spannung. Eine solche Anzeige ist deshalb als Kapazitätsanzeige unbrauchbar, da keine Aussage getroffen werden kann, wo sich der wirkliche Ladezustand befindet. Dies funktioniert letztlich nur mit einem Stromzähler!

Der Batterie-Computer eine der sinnvollsten Anschaffungen im Reisemobil oder Caravan. Denn die Restkapazität der Bordbatterie ist die wichtigste Größe bei Standzeiten ohne festen Stromanschluss. Ohne Batteriestrom funktioniert in heutigen Reisefahrzeugen wenig und da wäre es schon von Vorteil, abschätzen zu können, ob und wie lange noch Strom zur Verfügung steht.

Wie funktioniert ein Batterie-Computer

Zum Batterie-Computer gehören ein Strommesser sowie eine Rechenelektronik. Als Strommesser fungiert ein Messwiderstand (Shunt), der am Minuspol der Bordbatterie/n sitzt und den kommenden oder gehenden Strom erfasst. Dieser Wert wird dann an eine Elektronik weitergeleitet, die ihn auf einem Display in Ampere anzeigt. Gleichzeitig wird der Stromwert in einem Rechenprogramm verarbeitet, um daraus die momentan vor-

handene Batteriekapazität zu ermitteln, die ebenfalls angezeigt wird. Das hört sich zwar einfach an, ist es aber nicht, da viele Parameter (Temperatur, Strommenge, Verschleiß usw.) berücksichtigt werden müssen.

Einfach ist dagegen die Montage: Shunt an den Minuspol der Bordbatterie/n anklammern, Gesamtkapazität der Batterie/n in den Batterie-Computer eingeben und Batteriesatz voll aufladen. Danach zeigt der Batterie-Computer die momentan vorhandene Batteriekapazität in Ah an. Für weniger technisch versierte Benutzer lässt sich die Anzeige auch auf % sowie die Restlaufzeit umschalten. Abgerufen werden kann darüber hinaus auch die Systemspannung (V), der momentan fließende Lade-/Entladestrom sowie Datum, Uhrzeit sowie die Außentemperatur (mit Min/Max-Speicher). Zusätzlich ist der Batterie-Computer mit einem frei programmierbaren Schaltausgang ausgestattet. Somit ist es möglich, einen Verbraucher bei einer bestimmten Kapazitätshöhe ein bzw. auszuschalten.

TECHNIK-INFOS

Restkapazität

■ Der Batterie-Computer zeigt wie eine Tankuhr die genaue Restkapazität der Batterie/n an. Er ist nicht vergleichbar mit Billigeräten, die mit Leuchtdioden oder rot-grünen Anzeigefeldern auf die Kapazitätshöhe aufmerksam machen sollen. Diese Geräte messen nur die Batteriespannung und sind zur Kapazitätserfassung eigentlich ungeeignet.

Ein Batteriecomputer ist zwar nicht gerade billig, im Gegensatz zu manch anderer Anzeige sind diese Geräte aber wirklich sinnvoll, da die Restkapazität der Batterie/n die wichtigste Größe bei Standzeiten ohne festen Stromanschluss ist. Der Batteriecomputer kann sowohl bei mobilen sowie bei stationären Anlagen eingesetzt werden.

Im Marineinsatz ist zu beachten, dass die Anzeige nicht wasserdicht ausgeführt ist und deshalb nur spritzwassergeschützt unter Deck eingebaut werden kann.

Der richtige Shunt

■ **Achtung!** Da der gesamte fließende Strom über den Mess-Shunt (wird an der Bordbatterie montiert) geleitet werden muss, ist es wichtig zu wissen, wie viel Strom fließt. In den meisten Fällen – wenn keine großen Wechselrichter (bis 1000 W) oder Ankerwinden und Bugstrahlruder betrieben werden – reicht ein 100 A-Shunt aus. Ansonsten muss ein 200 A- (Wechselrichter bis 2000 Watt) bzw. ein 400 A-Shunt eingesetzt werden.



Batterie-Computer MT 4000 iQ

Der **MT 4000 iQ** löst den bisherigen Batterie-Computer **MT 2000** ab und ist zudem die konsequente Weiterentwicklung des seit vielen Jahren erfolgreichen **MT 3000 iQ**. Die neue Ausführung kann einiges mehr als seine Vorgänger und wurde – wie alle bisherigen Modelle auch – speziell auf die Anforderungen und Einsatzbedingungen in Reisefahrzeugen abgestimmt.

Der **MT 4000 iQ** ist ein kompaktes Anzeigeelement, das auf Knopfdruck Auskunft über die aktuell noch vorhandene Batteriekapazität der Bordbatterie in Ah und % gibt. Darüber hinaus zeigt der Batterie-Computer den Ladezustand der Bordbatterie über eine seitliche Balkenanzeige an, und über die Restlaufanzeige ist auf einen Blick zu erkennen, wie lange die Verbraucher beim momentanen Stromverbrauch noch betrieben werden können.

Alle Daten sind einfach abzurufen, und die Funktionen übersichtlich und logisch aufgebaut. Abzulesen sind auch die Spannung (V) von Bordbatterie und Startbatterie sowie der momentan fließende Lade-/Entladestrom. Auch Zeit und Datum können angezeigt werden. Das Display ist mit einer Hintergrundbeleuchtung ausgerüstet, und eine Schaltschwelle ist frei programmierbar. Somit ist es möglich, einen Verbraucher beim Überschreiten einer gewissen Kapazität automatisch einzuschalten, der dann wieder ausschaltet, wenn ein bestimmter Wert wieder unterschritten wird.

Der Messbereich des **MT 4000 iQ** lässt sich individuell auf die vorhandene Batteriekapazität (einstellbar bis 999 Ah) programmieren. Lieferbar ist das Gerät wahlweise mit einem 100 A-; 200 A- oder 400 A-Shunt. (Beachten Sie hierzu auch unsere Info auf **Seite 58**)

MT 4000 iQ	mit 100 A-Shunt	mit 200 A-Shunt	mit 400 A-Shunt
Art.-Nr.:	MT 71262	MT 71265	MT 71268
Preis	EUR 249,-	EUR 289,-	EUR 319,-
Zubehör:			
Verlängerungskabel			
Einfach einstecken, wenn die Standard-Kabellänge (5 Meter) nicht ausreicht, 5 Meter MT 02005 EUR 13,50			
Aufbaugeschäule			
Farbe: Silber, Maße in mm (HxBxT): 87x83x27 mm MT 01216 EUR 19,50			

Technische Daten

- **Anzeige von...**
 - ... momentaner Batteriekapazität in %
 - ... momentaner Batteriekapazität in Ah
 - ... Restlaufanzeige
 - ... Spannung (Bord-/Startbatterie)
 - ... Zeit/Datum
 - ... Temperatur (mit Min/Max-Funktion)
- **Start-Bildschirm frei wählbar**
- **Messbereich: programmierbar**
- **Programmierbare Schaltschwellen**
- **Display-Beleuchtung**
- **Betriebsspannung (V): 12 bzw. 24**
- **Maße: HxBxT (mm): 85x80x20**
- **Einbautiefe (mm): 15 (Einbauschablone beiliegend)**
- **Farbe: silber metallic**
- **Lieferung erfolgt als Einbaugerät (Aufbaugeschäule als Zubehör)**



TECHNIK-INFOS

Der richtige Batterie-Computer

■ **Nochmal zum Verständnis.** Nachdem der Batterie-Computer einbaut ist, wird die vorhandene Kapazität der Bordbatterie einprogrammiert – zum Beispiel 120 Ah. Ist die Batterie vollgeladen, werden 120 Ah bzw. 100 % angezeigt. Werden am Abend oder über Nacht 30 Ah verbraucht, dann steht die Anzeige am nächsten Morgen auf 90 Ah bzw. 75 %. Ist eine Solaranlage installiert und bringt diese bis zur Mittagszeit 18 Ah Ertrag, klettert der Wert auf 108 Ah bzw. 90 %.

Der neue **MT 4000 iQ** ist logisch und einfach aufgebaut, damit auch der weniger technisch versierte Benutzer sofort erkennen kann, wo der Ladezustand momentan anzusiedeln ist. Zusätzlich kann auch eine Schaltschwelle programmiert werden. Ist zum Beispiel eine Solaranlage installiert, wäre denkbar, dass ab 95 Prozent Ladung ein Dachlüfter zuschaltet, der aber nach Unterschreiten von 90 Prozent automatisch wieder getrennt wird. Die Schaltschwellen sind frei programmierbar, über ein Relais können ganz unterschiedliche Verbraucher aus- bzw. eingeschaltet werden.

MT Batterie-iQ

12V-Bordbatterien regenerieren und schützen

PROFI-TIPP

■ Mit dem **MT iQ DUO** ist es nicht nur möglich, die Bildung von Sulfatablagerungen zu verhindern bzw. alte Ablagerungen, die noch nicht zu verhärtet sind, aufzulösen, sondern auch die Batterie mit diversen Programmintervallen fit zu halten. Während dazu bislang zwei Geräte nötig waren, haben wir diese im **MT iQ DUO** vereint und wieder speziell für den Einsatz im Reisemobil ausgelegt, da sich die Bedingungen und das Anforderungsprofil im mobilen Einsatz stark von normalen Autobatterien unterscheiden. Der **MT iQ DUO** und sein Aktivierungssystem ist deshalb nicht vergleichbar mit einfachen Geräten, die üblicherweise angeboten und für den breiten Markt – sprich Startbatterien – ausgelegt wurden.

Der **MT iQ DUO** ist umschaltbar auf den jeweiligen Batterietyp (Starter- oder Bord-/Säure-, Gel- oder AGM-Batterie). Je nach Betriebszustand (Fahrzustand/Ladebetrieb oder Standzeit) werden – abgestimmt auf den jeweiligen Batterietyp – ultrakurze Strom-

Intervallschübe nach genau hinterlegten Kennfeldern aufgebracht. Jede Batterie erhält genau die für sie optimalen Intervallschübe und zusätzlich genau abgestimmte Hochfrequenz-Impulse, um die jeweilige Plattenoberfläche zu regenerieren, schädliche Effekte zu verhindern und somit die optimale Kapazitätseinlagerung zu garantieren.

Am **MT iQ DUO** ist die vorhandene Batteriekapazität in vier Stufen einstellbar. Diese Einstellung erlaubt eine genau abgestimmte Optimierung auch für größere Batteriesätze. Wenn also zwei Bordbatterien vorhanden sind (oder später nachgerüstet wird), muss lediglich die dann neu vorhandene Kapazität am **MT iQ DUO** eingestellt werden. Es ist also nicht nötig, zwei Geräte für jede Batterie zu kaufen.

Der Betriebszustand, der momentane Programmablauf und Fehlfunktionen werden über LED-Anzeigen am Gehäuse angezeigt. Es ist aber als Option auch möglich, die Fernbedienung **MT iQ** direkt am Gerät einzustecken, die alle Informationen anzeigt.

MT iQ DUO

Betriebsspannung:	12V
Einstellbare :	20 Ah - 70 Ah
Batteriekapazität	70 Ah - 140 Ah 140 Ah - 280 Ah 280 Ah - 600 Ah
Gewicht:	250 g
Maße B x L x H (mm):	86 x 76 x 38

MT 03090 | EUR 119,-



MT iQ Fernbedienung für MT iQ DUO

Über die optional erhältliche Fernbedienung werden alle Informationen übermittelt und per LED zur Anzeige gebracht.

Kabellänge:	5 m
Maße B x L (mm):	58 x 58

MT 03600 | EUR 29,-

Zubehör:

Fernsteuerung-Verbindungskabel
Zur Verlängerung um weiter 5 Meter

MT 02005 | EUR 13,50



TECHNIK-INFO

Alte Batterien zum Leben erwecken

■ Bei den Katalogversprechungen vieler Hersteller von Geräten zur Sulfatvermeidung oder Rückführung könnte der Eindruck entstehen, dass jede alte Batterie wieder wie neu sein kann, rüste man nur dieses oder jenes Gerät nach. Wir haben dies im Vorfeld unserer Entwicklung für den **MT iQ-DUO** an einigen als Schrott deklarierten Batterien einmal ausprobiert und sind zu dem Ergebnis gekommen, dass die Rückbildung von Sulfatablagerungen und eine damit verbundene Kapazitätssteigerung meist nur möglich war, wenn die Ablagerungen noch nicht allzu verhärtet waren. Man kann also nicht davon ausgehen, dass sich Sulfatschichten grundsätzlich auflösen, aber verhindern kann man sie in jedem Fall.

Deshalb unser Tipp: Haben sie das Gefühl, dass ihre Bordbatterie einen erheblichen Leistungsverlust verzeichnet, dann setzen sie den **MT iQ-DUO** ein und beobachten die weitere Entwicklung. Ist keine nennenswerte Steigerung zu erkennen, ist entweder die Batterie verschlissen oder die Sulfatbildung zu verhärtet und kann nicht regeneriert werden. In beiden Fällen ist die Batterie nicht zu retten und muss erneuert werden. An der neuen Batterie wird ab jetzt der **MT iQ-DUO** angebaut und verhindert von Anfang an die schädliche Sulfatbildung.

Batterien optimal laden, schützen und pflegen

Batterie-Controller MT 100

12V/24V

■ Wird einfach in die Plusleitung der Bordbatterie geschaltet und schützt diese vor schädlicher Über- oder Unterspannung. Tritt eine für die Batterie nicht sachgemäße Spannung auf, trennt der **MT 100** die angeschlossenen Verbraucher ab und schützt Batterie und angeschlossene Verbraucher gleichermaßen. Werden die programmierten Schaltschwellen wieder erreicht, werden die Verbraucher automatisch wieder zugeschaltet.

Mit dem am **MT 100** vorgesehenen NOT-/EIN-Schalter können bei Unterspannung die Verbraucher kurzzeitig ans Netz zurückgeschaltet werden. Als Option ist es möglich, an einen vorgesehenen Schalteingang die **Fernbedienung MT 100** einzustecken, um den Batterie-Controller fernzuschalten. Er ersetzt somit auch einen leistungsfähigen Batteriehauptschalter. Die Schaltleistung beträgt 100 Ampere.



MT 100 Batterie-Controller

Betriebsspannung:	12 V / 24 V
Schaltstrom (Dauer/kurz):	100 A / 130 A
Abschaltpunkte	9,5 V / 10,7 V / 11,5 V
Einschaltpunkte	12,1 V / 12,2 V / 12,7 V
Gewicht:	250 g
Maße B x L x H (mm):	86 x 76 x 38

MT 03078 | EUR 159,-

MT 100 Fernbedienung

Über die optional erhältliche Fernbedienung werden alle Informationen übermittelt und per LED zur Anzeige gebracht.

Kabellänge:	5 m
Maße B x L (mm):	58 x 58

MT 03080 | EUR 29,-

Zubehör:

Fernsteuerung-Verbindungskabel
Zur Verlängerung um weiter 5 Meter

MT 02005 | EUR 13,50

MT Stand-by-Lader

12V

■ Der **MT Stand-by-Lader** dient zur vollautomatischen Nachladung und Ladeerhaltung der Starterbatterie. Das Gerät wird einfach zwischen Bordbatterie und Starterbatterie geschaltet und gibt je nach Ladezustand einen Erhaltungstrom (max. 2 A) in Richtung Starterbatterie ab. Da in umgekehrter Richtung kein Strom fließen kann, bleibt die Starterbatterie immer optimal geladen.

MT Stand-by-Lader

Betriebsspannung:	12 V
Ladestrom:	0 - 2 A
Gewicht:	52 g
Maße B x L x H (mm):	90 x 60 x 38

MT 03065 | EUR 29,-



TECHNIK-INFOS

Stand-by-Lader

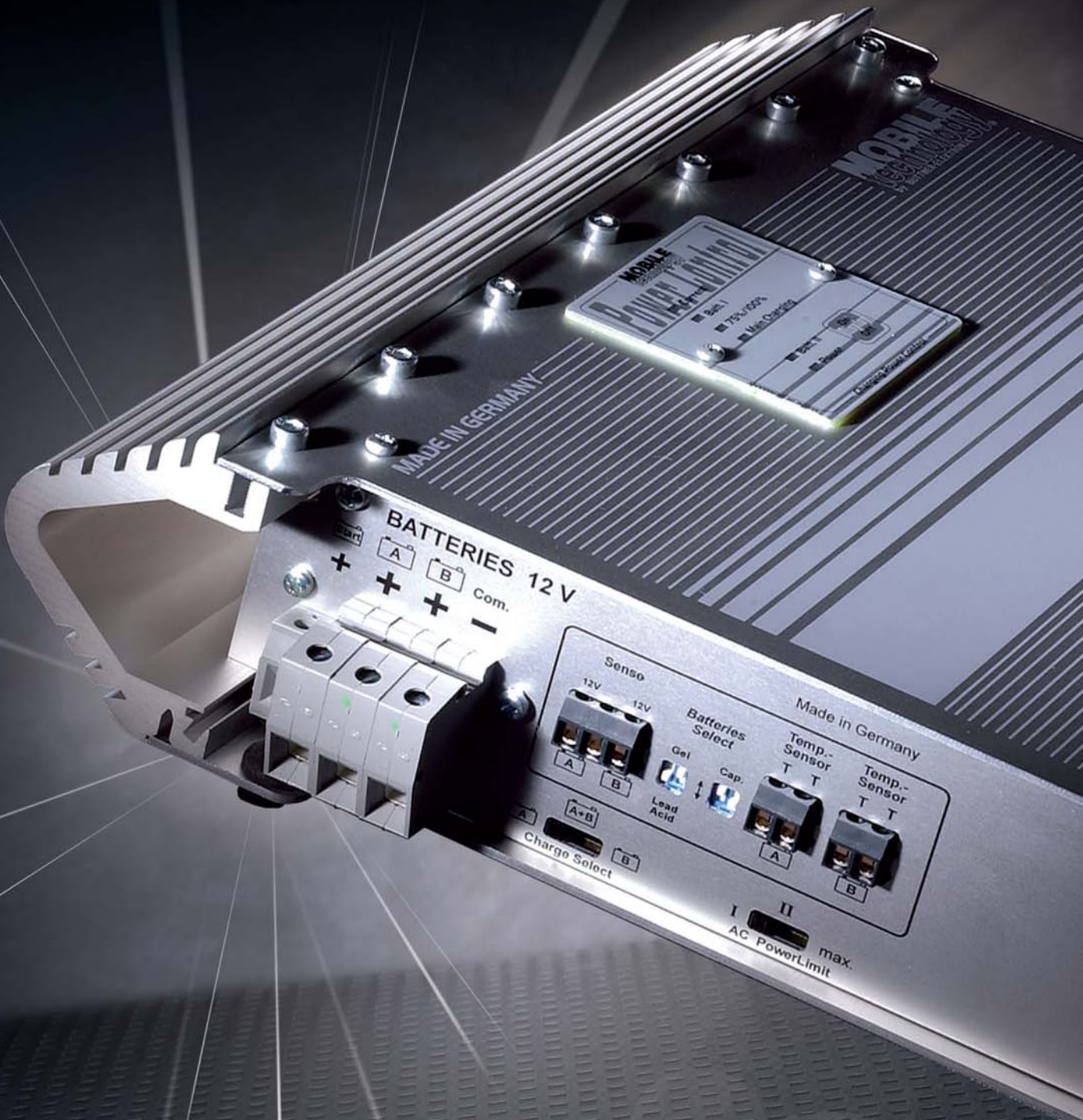
■ Im Standbetrieb sind Bord- und Starterbatterie voneinander getrennt. Somit kann auch kein Strom fließen. Unsere MT-Lader (siehe Seiten 62 - 67) sowie unsere Solarregler verfügen zwar alle über einen zusätzlichen Ladeausgang für die Starterbatterie, aber es gibt auch viele Geräte mit nur einem Ausgang. Obwohl dann die Bordbatterie mit diesen Geräten im Standbetrieb immer geladen wird, geht die Starterbatterie leer aus und wird bedingt durch Selbstentladung oder kleine Stromverbraucher (Uhr, Wegfahrsperr, Alarmanlage) über kurz oder lang entladen.

Genau für diesen Einsatzbereich haben wir den **Stand-by-Lader** entwickelt. Er überwacht einfach die beiden Spannungen der Batteriesysteme und je nach Bedarf leitet er Strom zur Ladeerhaltung in Richtung Starterbatterie.

Akku-Wächter

■ Es sollte gewährleistet sein, dass die Bordbatterie nicht in den Bereich der Tiefentladung absinkt. Tiefentladene Batterien tragen in den meisten Fällen unreparable Schäden davon. Dies gilt übrigens auch für AGM- oder Gelbatterien, wenn die Aufladung nicht unmittelbar erfolgt!

Da es unrealistisch ist, ständig die Spannungsanzeige im Auge zu behalten, ist die automatische Abschaltung über einen Unterspannungsschutz die beste Lösung.



MADE IN GERMANY

BATTERIES 12 V

MOBILE
12V
75Ah/550A
Max. Output
Part 1
Part 2
Max. Power Output

Made in Germany

+ A B Com.

Senso
12V 12V
A B

Batteries Select
Gel
Lead Acid
Cap.

Temp. Sensor
T T
A B

Charge Select
A A+B B

I II
AC PowerLimit max.

Ladegeräte

LADEGERÄTE IN 12V- UND 24V-AUSFÜHRUNG

LEISTUNGSKLASSEN: 15 A BIS 60 A





Ladegeräte-Info

■ Während Standzeiten sollten die Bordbatterien von Boot oder Reisefahrzeug in irgendeiner Form auf- bzw. nachgeladen werden. Dies kann – wie bereits beschrieben – über eine Solaranlage oder/und über ein Ladegerät realisiert werden. Das Ladegerät sollte so angeschlossen werden, dass der Lader immer dann automatisch aktiviert und die Batterie/n aufgeladen und überwacht werden, wenn Landstrom zur Verfügung steht. Ladegeräte gibt es viele und die Preisdifferenzen sind groß, was gilt es zu beachten?

Was man wissen sollte

Ladegeräte früherer Zeit waren mit Trafo und Gleichrichter ausgerüstet. Diese waren groß, schwer und haben zusätzlich ein Netzbrummen verursacht. Moderne Ladegeräte sind mit der sog. Schaltnetzteiltechnik konzipiert. Damit lässt sich eine optimale Ladung bei kompakter Bauform und geringer Wärmeentwicklung realisieren. Vielleicht haben Sie auch schon etwas über Ladekennlinien gehört. Diese beschreiben, wie ein Lader seinen Strom an die Batterie/n weitergibt. Nicht eingehen möchten wir in dem Zusammenhang auf die einfachen und billigen Ladegeräte zum Nachladen von Starterbatterien, da diese zur Dauerladung sowieso ungeeignet sind.

Die einfachsten Lader zur Dauerladung an Bordbatterien sind die mit W-Kennlinie. Je höher die Batteriespannung, desto kleiner der Ladestrom. Die Aufladung dauert sehr lange, da ein Laden mit dem angegebenen Ladestrom praktisch nicht erreicht werden kann. Weitaus leistungsfähiger sind die mit IU-Kennlinie bezeichneten Lader. Optimale Ladung realisiert die sogenannte IUoU-Kennlinie. Der Lader arbeitet mit vollem Ladestrom bis zum Gasungspunkt, gleichzeitig wird dann die Spannung stabilisiert und der Strom langsam reduziert, bis die Vollladung erreicht ist. Danach wird auf schonende Erhaltungsladung umgeschaltet. Es werden optimale Ladezeiten erreicht und außerdem die Batterien geschont, da bei vollgeladenen Batterien die Verbraucher direkt vom Lader mit Strom (bis zur Höhe des Ladestroms) versorgt werden, bevor Strom aus der Batterie entnommen wird.

Natürlich sind alle von uns angebotenen MT-Ladegeräte nur noch mit IUoU-Ladekennlinie ausgestattet.

Wieviel Leistung sollte ein Ladegerät haben?

Je größer die Ladeleistung des Laders – in Ampere – ist, desto schneller kann er die

Batterie/n aufladen. Sind aus einer Batterie 60Ah entnommen, beträgt die Ladezeit mit einem 10Ampere-Lader (IUoU) etwa 6 Stunden ($10A \times 6h = 60Ah$) und mit 20Ampere logischerweise nur 3 Stunden ($20A \times 3h = 60Ah$). Ist man also nur kurz am Landstrom, dann macht ein größerer Lader durchaus mehr Sinn, um am nächsten Morgen nicht mit teilgeladenen Batterien weiterfahren zu müssen.

Das eingebaute Ladegerät erscheint etwas zu schwach

Vor allem Reisefahrzeuge haben nicht selten einen Elektronikblock eingebaut, der nicht nur die Batterien auflädt, sondern auch noch andere Funktionen übernimmt. Oft sind diese integrierten Lader aber nur mit geringer Ladeleistung ausgestattet und können zudem aufgrund ihrer sonstigen Steuerfunktionen nicht einfach gegen einen stärkeren Lader ausgetauscht werden.

Unsere MT-Lader sind daher so ausgelegt, dass sie mit jedem Lader parallel an der gleichen Bordbatterie betrieben werden können. Haben Sie einen 8Ampere-Lader eingebaut und setzen einen **MT1215** mit 15A Ladestrom dazu, dann verfügen Sie über eine Gesamtladeleistung von 23Ampere.

Kann trotz montierter Solaranlage ein Batterielader verwendet werden?

Batterien können gleichzeitig mit verschiedenen Stromquellen geladen werden. Ob der Strom parallel von Solaranlage, Batterielader und Lichtmaschine kommt, interessiert weder Batterie noch Erzeuger. Was jeder leistet, wird weitergegeben an die Batterie. Strom ist Strom, es gibt keinen guten oder schlechten (Anm.: Angeblich gibt es gelben Strom.)

Kann ich die Batterie/n auch in der Winterpause ständig am Lader betreiben?

Entscheiden Sie sich für einen MT-Lader, dann ist dies sogar von Vorteil für die Batterie/n. Wir haben die Elektronik nämlich so programmiert, dass eine automatische Batterieregenerierung in bestimmten Zeitabständen vollautomatisch aktiviert wird.

Ist mein Lader beim Umstellen auf AGM- oder Gelbatterien weiter verwendbar?

Gel- oder auch AGM-Batterien benötigen zur Vollladung eine ganz bestimmte Ladecharakteristik. Erreichen zum Beispiel Batterien mit Gelfüllung nicht den Vollladezustand, ist ihre Lebensdauer – laut Aussage der Batteriehersteller – sogar erheblich verkürzt. Ist Ihr Ladegerät schon einige Jahre alt und ist kein Umschalter am Gerät zu finden, dann müssen Sie, um die Vollladung zu erreichen und um die Vorgaben der Hersteller von Gel-Batterien zu erfüllen, beim Umrüsten auch den Lader tauschen. Bei unserer kompletten MT-Laderserie besteht die Möglichkeit, zwischen dem Laden von Säure-, AGM- und Gelbatterien zu wählen.



Ladetechnik für Reisemobile ist kompliziert. Spezielle Einsatzbedingungen erfordern genau abgestimmte Lösungen. Diese Lösungen entwickeln wir selbst – und auch die Produktion unserer Geräte findet dort statt, wo sie erdacht wurden. Am Standort Deutschland.

Ich will auf AGM-Batterien umrüsten. Was ist zu beachten?

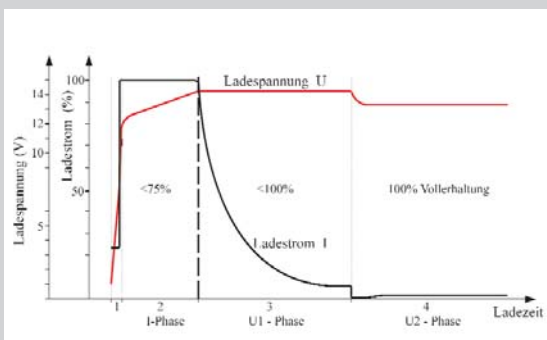
In den meisten Reisefahrzeugen sind als Bordbatterie momentan Flüssigsäure- oder Gelbatterien eingebaut. Relativ neu auf dem Markt sind AGM-Batterien. Da diese für den zyklischen Einsatz im Reisemobil ideal geeignet sind, liegt die Entscheidung nahe, bei Austausch oder Aufrüstung gleich diese neue Batterietechnologie einzubauen.

Bei Kapazitätserweiterung ist grundsätzlich zu beachten, dass immer nur gleiche Bordbatterien parallel geschaltet werden können. Wer also eine Flüssigsäure- oder Gelbatterie hat, muss – wenn es Alter und Batteriegröße erlauben – auch um diesen Batterietyp erweitern. Wer die Batterien für die Bordversorgung komplett auf AGM umstellen will, muss – wie bereits erwähnt – eine auf die-

sen Batterietyp abgestimmte Kennlinie einstellen. Bei den wenigsten serienmäßig eingebauten Ladegeräten ist diese aber bereits vorgesehen, was aber nicht weiter tragisch ist: diese Ladegeräte sind nämlich erfahrungsgemäß sowieso etwas zu schwach, da sie nur für eine kleine Bordbatterie ausgelegt wurden. Lassen Sie am besten die Bordversorgung mit dem Ladegerät an Bord und montieren Sie parallel dazu einen MT-Lader. Den Lader einfach ins vorhandene Stromnetz einstecken und die Ladeleitung direkt auf die Bordbatterie. Nachdem die Kennlinie für AGM eingestellt wurde, übernimmt jetzt vollautomatisch das MT-Ladegerät alles, was die alte Anlage nicht schafft. Ein Temperaturfühler optimiert zusätzlich die Batterieladung – diesen empfehlen wir sowieso grundsätzlich beim Einsatz von Gel- oder AGM-Batterien.

TECHNIK-INFOS

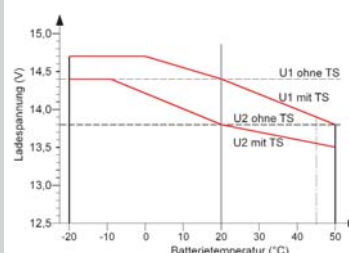
Allgemeine Ladekennlinie (IUoU)



Beispiele für Temperatur-Kompensation

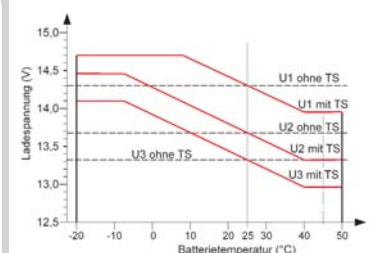
Ladespannung von Gel-Batterien

(mit bzw. ohne Temperatursensor)



Ladespannung von Säure-Batterien

(mit bzw. ohne Temperatursensor)



MT-Ladegeräte Duo-Automatik

12 V 15 A | 12 V 20 A | 12 V 25 A | 24 V 12 A

■ Unsere MT-Duo-Automatik-Ladegeräte arbeiten mit modernster SMD-Technologie und verfügen über eine Ladekennlinie nach neuestem Stand der Technik. Diese IUoU-Ladekennlinie optimiert die Kapazitätseinlagerung bei AGM- und Gelbatterien und garantiert die volle Leistung von zyklentesten Säurebatterien durch die programmierte Gasungssteuerung. Die Lader sind umschaltbar auf den jeweiligen Batterietyp und können ständig mit der/n Batterie/n (Winterpause) verbunden bleiben. Eine Ladeerhaltung ohne Überladung ist gewährleistet und zusätzlich sorgt ein Langzeitaktivierungsprogramm für überwachungsfreies Laden. Dies gilt nicht nur für die Hauptladung der Bordbatterie, sondern auch für die Starterbatterie, da diese über einen zweiten Ladeausgang immer mitversorgt wird.

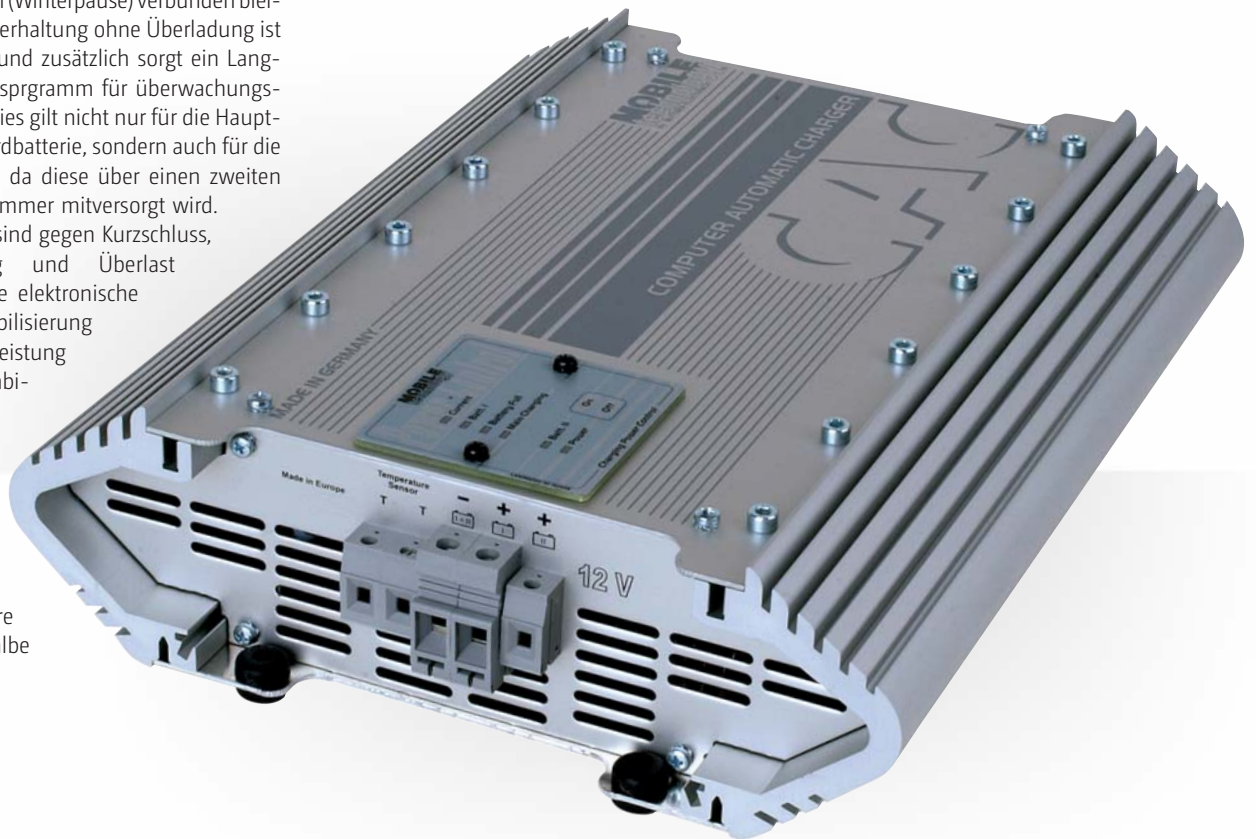
Alle Geräte sind gegen Kurzschluss, Überspannung und Überlast geschützt. Eine elektronische Spannungsstabilisierung sorgt für volle Leistung auch bei unstabilem Stromnetz. Selbst bei einer Eingangsspannung von nur noch 110 Volt erreichen unsere Geräte noch halbe Ladeleistung.

An einem Bedien-/Anzeige-panel wird über Leuchtdioden der jeweilige Betriebszustand angezeigt. Dieses Bedien-Anzeige-panel ist vom Gerät abnehmbar und kann – verbunden mit einem Verbindungskabel (Option) – als Fernbedien-Anzeige-panel irgendwo im Innenraum angebracht werden.

Für den Nachtbetrieb ist dieses Anzeigepanel abschaltbar und dann werden auch

automatisch die Flüsterlüfter auf lautlos geschaltet.

Zusätzlich kann auch ein Temperatursensor angeschlossen werden. Dieser garantiert bei jeder Jahreszeit, dass optimal geladen wird. Wir empfehlen diesen einzusetzen, wenn Flüssigsäurebatterien extremen Temperaturen ausgesetzt sind sowie grundsätzlich bei AGM- oder Gelbatterien.



	MT 1215	MT 1220	MT 1225	MT 2412
Eingangsspannung:	190 V - 255 V*	190 V - 255 V*	190 V - 255 V*	190 V - 255 V*
Netzfrequenz:	45 - 65 Hz	45 - 65 Hz	45 - 65 Hz	45 - 65 Hz
Batteriespannung	12 V	12 V	12 V	24 V
Empfohlene Kapazität:	40 Ah - 170 Ah	65 Ah - 240 Ah	75 Ah - 300 Ah	40 Ah - 170 Ah
Ladestrom:	0 - 15 A	0 - 20 A	0 - 25 A	0 - 12 A
Maße L x B x H (mm):	270 x 223 x 70	270 x 223 x 70	270 x 223 x 70	270 x 223 x 70
Gewicht:	2650 g	2690 g	2710 g	2650 g
Art.-Nr.:	MT 81215	MT 81220	MT 81225	MT 02412
Preis	EUR 349,-	EUR 419,-	EUR 469,-	EUR 439,-

* volle Ladeleistung (bei 110 V ca. halbe Ladeleistung)

Zubehör:

Kabelverlängerung für Bedienteil, 5 Meter

MT 02005 | EUR 13,50

Temperatur-Sensor grundsätzlich empfohlen bei Gelbatterien

MT 12241 | EUR 19,50

MT-Ladegeräte Duo-Automatik

12 V 30 A | 12 V 40 A | 12 V 60 A | 24 V 20 A | 24 V 30 A



■ Diese MT-Ladegeräte wurden für hohe Ladeleistungen von 30 bis 60 Ampere entwickelt. Auch diese Geräte verfügen über alle bereits beschriebenen Eigenschaften und Vorteile.

Zu den bereits vorhandenen Ladeausgängen für Starter- und Bordbatterie ist diese Baureihe zusätzlich noch mit einem zweiten Hauptladeausgang ausgerüstet. Dieser macht vor allem im Marinebereich Sinn, wenn außer Start- und Bordbatterie noch weitere unabhängige Batterien (Bugstrahlruder) zur Ladung

anstehen. Darüber hinaus verfügen alle Geräte über einen Power-Limit-Schalter. Bei schwach abgesichertem Stromnetz kann damit die Aufnahmeleistung in drei Stufen reduziert werden.

Wir empfehlen auch bei diesen Geräten, einen Temperaturfühler einzusetzen, wenn Flüssigsäurebatterien extremen Temperaturen ausgesetzt sind (Außenbereich, Expeditionseinsatz) sowie grundsätzlich bei AGM- und Gelbatterien.

Geringe Bauhöhe: nur 70mm!

Montage vertikal und horizontal möglich!



Fernbedienung integriert!



	MT 1230	MT 1240	MT 1260	MT 2420	MT 2430
Eingangsspannung:	190 V - 255 V*	190 V - 255 V*	190 V - 255 V*	190 V - 255 V*	190 V - 255 V*
Netzfrequenz:	45 - 65 Hz	45 - 65 Hz	45 - 65 Hz	45 - 65 Hz	45 - 65 Hz
Batteriespannung	12 V	12 V	12 V	24 V	24 V
Empfohlene Kapazität:	80 Ah - 360 Ah	85 Ah - 480 Ah	110 Ah - 660 Ah	50 Ah - 240 Ah	75 Ah - 360 Ah
Ladestrom:	0 - 30 A	0 - 40 A	0 - 60 A	0 - 20 A	0 - 30 A
Maße L x B x H (mm):	270 x 223 x 70	335 x 223 x 70	335 x 223 x 70	335 x 223 x 70	335 x 223 x 70
Gewicht:	3100 g	3600 g	3800 g	3600 g	3800 g
Art.-Nr.:	MT 81230	MT 81241	MT 81261	MT 82420	MT 82430
Preis	EUR 529,-	EUR 599,-	EUR 849,-	EUR 599,-	EUR 849,-

* volle Ladeleistung (bei 110 V ca. halbe Ladeleistung)

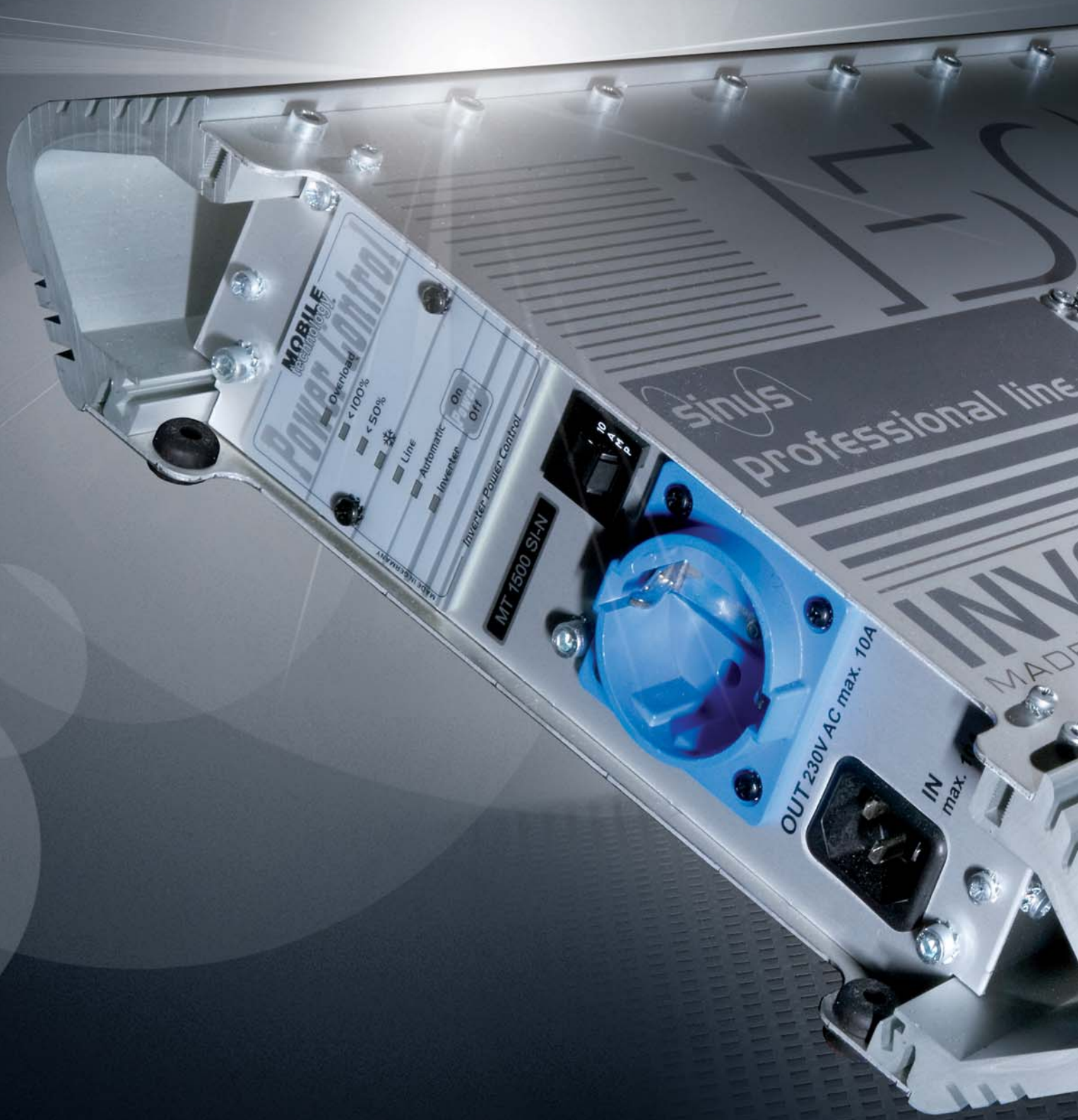
Zubehör:

Kabelverlängerung für Bedienteil, 5 Meter

MT 02005 | EUR 13,50

Temperatur-Sensor grundsätzlich empfohlen bei Gelbatterien

MT 12241 | EUR 19,50



MOBILE
technology

Power Inverter

- Overload
- < 100%
- < 50%
- Line
- Automatic
- Inverter

On
Off

MT 1500 SI-N

Inverter Power Control

24V

OUT 230V AC max. 10A

IN max.

sinus

professional line

INVERTER
MADE IN GERMANY



Wechselrichter 230 Volt aus der Bordbatterie

WECHSELRICHTER 300 W | 1000 W | 1500 W

KLIMATISIEREN WÄHREND DER FAHRT

Wechselrichter

230 Volt aus der Bordbatterie

Die schönsten Plätze dieser Welt haben keine Steckdose. Was also während Standzeiten ohne Landanschluss nicht mit der 12 Volt-Gleichspannung aus der Bordbatterie versorgt werden kann, wird nicht funktionieren. Aber: Kein Problem ohne passende Lösung. Wechselrichter oder Inverter, wie sie oft genannt werden, machen aus normalem Batteriestrom hochwertigen Strom wie aus der Steckdose. Auf der einen Seite geht Strom aus der Batterie rein und auf der anderen Seite kommt 230 Volt Wechselstrom aus der Steckdose.

Was kann ich an Bord alles betreiben ?

Wenn die Leistung Ihres Wechselrichters groß genug ist, funktioniert theoretisch fast alles, was auch am normalen Haushaltsnetz funktioniert. Das ist aber die Theorie, denn irgendwoher muss die Leistung ja kommen, um große Verbraucher zu betreiben. Da die Bordbatterie aber nur eine bestimmte Kapazität zur Verfügung stellt, sind hier Grenzen gesetzt. Wichtig zu wissen ist aber, dass für den Stromverbrauch aus der Batterie der angeschlossene Verbraucher verantwortlich ist und nicht die Größe des Wechselrichters. Das bedeutet, dass ein über einen 300 Watt-Wechselrichter betriebener Fernseher annähernd die gleiche Leistung aus der Batterie entnimmt, wie wenn er über einen 1500 Watt-Wechselrichter betrieben werden würde. Dies kann man auch in Zahlen ausdrücken, aber als Faustregel können Sie sich merken: Leistung des Verbrauchers geteilt durch 10 entspricht etwa dem Strom, der aus der Batterie entnommen wird. Ein Fön mit 1000 Watt schlägt also mit etwa 100 Ampere zu Buche, während ein Fernsehgerät mit 50 Watt nur etwa 5 Ampere zieht.

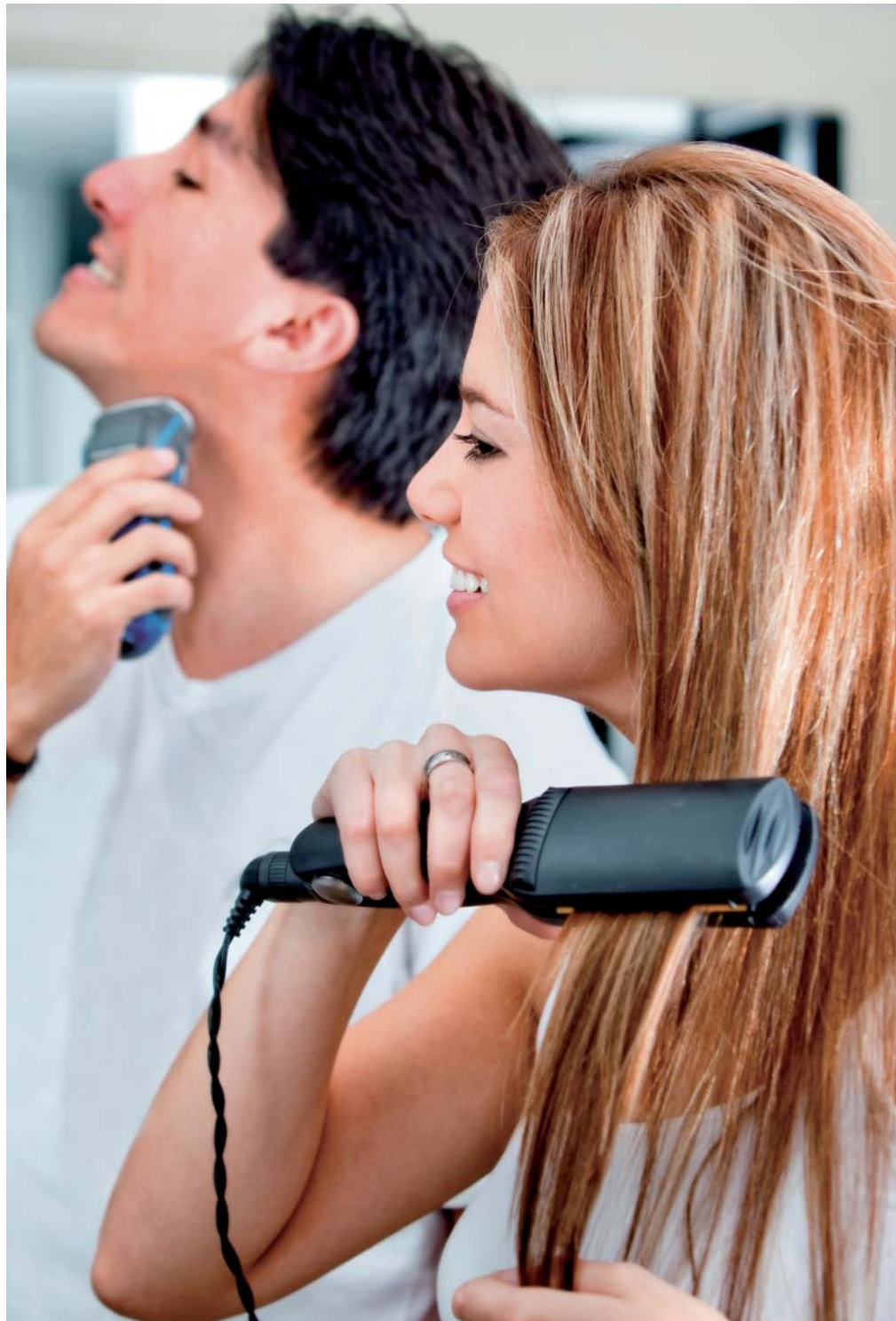
Wann ist meine Batterie entladen ?

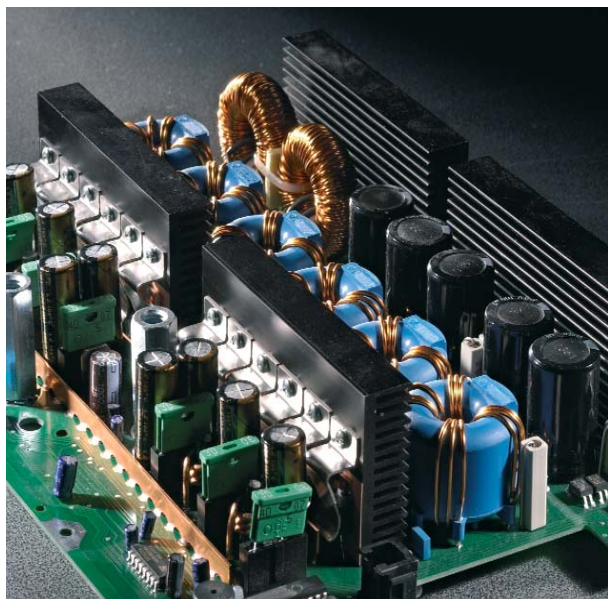
Bleiben wir bei unserem Beispiel, dem Fernsehgerät. 5 Ampere in der Stunde bedeutet, dass nach einer Stunde 5 Ah aus der Batterie entnommen sind. Nach 3 Stunden also 15 Ah ($5 \text{ A} \times 3 \text{ h} = 15 \text{ Ah}$). Stellt Ihnen Ihre Batterie 100 Ah zur Verfügung, verbleiben also nach drei Stunden Betrieb des Fernsehgerätes noch 85 Ah in der Batterie. An diesem Beispiel wird aber auch klar, dass kleinere Verbraucher kein Problem sind, aber große Verbraucher nur relativ kurz betrieben werden können.

Welcher Wechselrichter für welchen Einsatz ?

Haushaltsgeräte, TV/SAT, Laptop, Akkulader und viele andere Geräte des täglichen Gebrauchs arbeiten zuhause an der Steckdose. Dieser 230V-Wechselstrom hat einen wellenförmigen Verlauf und entspricht so gar nicht unserem vorhandenen 12V-Gleichstrom aus

der Bordbatterie. Um nun diesen Wechselstrom zu erzeugen, gibt es unterschiedliche Lösungen – die gängigsten Geräte am Markt sind entweder »reine Sinuswechselrichter« oder die sogenannten »sinusähnlichen Geräte«, die auch als modifizierter Sinus angeboten werden. Während die reinen Sinuswechselrichter vergleichbar mit dem Strom aus der Steckdose sind, hatten bisher auch die





Wechselrichter von **Mobile Technology** by **Büttner Elektronik** sind »Made in Germany« und wurden speziell für den mobilen Einsatz entwickelt.

weniger aufwändigen Geräte durchaus ihre Berechtigung, da viele Verbraucher auch mit sinusähnlicher Spannung zu betreiben waren. Die Ansprüche steigen aber auch im Reisemobil und so finden sich immer mehr Geräte an Bord, die einen reinen Sinuswechselrichter benötigen. Hierzu zählen in erster Linie Kaffeeautomaten (Senseo, Jura, Saeco usw.), elektrische Zahnbürsten und immer mehr Staubsauger mit Sensorregelung. Wer also vor der Frage steht, welcher Wechselrichter es sein soll, der sollte lieber etwas mehr investieren und sich gleich für einen reinen Sinus entscheiden.

300 Watt-Wechselrichter – bei Reisefahrzeugen in erster Linie für Fernseh- /SAT- /Video-geräte und Ladegeräte für Handy oder Laptop. Vergleicht man den Kaufpreis eines Fernsehgerätes mit 12 Volt-Eingang mit einem gleichwertigen 230 Volt-Gerät, dann wird schnell klar, dass es weitaus günstiger ist, ein normales TV-Gerät zu erwerben und dieses über einen Wechselrichter zu betreiben. Wer ausschließlich oben genannte Geräte betreiben will, kommt mit einem 300 Watt-Gerät gut aus.

1000Watt- /1500Watt-Wechselrichter – Wir haben festgestellt, dass an Bord entweder kleinere Verbraucher zum Einsatz kommen, bei denen die Leistung von 300 Watt locker ausreicht, oder eben kurzzeitig Geräte im Einsatz sind, die um oder über 1000 Watt liegen. Das wären Fön, Kaffeemaschine, Staubsauger oder der hohe Anlaufstrom einer Mikrowelle.

Kann ich meine Klimaanlage über Wechselrichter betreiben?

Ja, aber in der Praxis nur während der Fahrt, wenn die Lichtmaschine genügend Ladeleistung zur Verfügung stellt und der Wechselrichter auf die Klimaanlage ausgelegt ist (siehe Seite 75). Im Standbetrieb ohne Nach-

ladung macht es keinen Sinn. Nehmen wir einmal an, der Wechselrichter würde den Anlaufstrom des Kompressors schaffen, dann wäre es praktisch immer noch unsinnig, dies zu tun. Anlagen mit befriedigender Kühlleistung liegen bei der Leistungsaufnahme mindestens um die 1000 Watt. Also bei immerhin 100 Ah Verbrauch pro Stunde – ein Stromverbrauch, den selbst größere Batterien mit viel Kapazität nicht lange aufrecht erhalten könnten.

Wie groß sollte meine Bordbatterie sein ?

Je größer die Batteriekapazität ist, desto länger kann Strom entnommen werden. Für den kleinen 300er Wechselrichter empfehlen wir eine Kapazität um die 100 Ah. Bei 1000 Watt bzw. 1500 Watt sollte aber schon mindestens die doppelte Kapazität eingeplant werden.

Kann ich meine normalen Steckdosen an Bord weiter benutzen?

Leider nicht ohne weiteres. Würden Sie einfach eine Verbindung vom Ausgang des Wechselrichters zur nächsten Steckdose legen, dann wäre zwar erst einmal auf allen Steckdosen durch die Ringschaltung ebenfalls Spannung vorhanden, aber sobald Landstrom von außen eingesteckt wird, kommt es zum elektrischen Supergau und der Wechselrichter wird höchstwahrscheinlich mit einem Totalschaden seine Arbeit für immer einstellen. Deshalb haben wir für unsere großen Wechselrichter (1000W+1500W) eine intelligente Netzumschaltung entwickelt. Erkennt der Wechselrichter, dass Landstrom anliegt, schaltet er das Außennetz auf die Steckdosen und den Wechselrichter automatisch ab. Ist kein Landstrom mehr vorhanden, startet man den Wechselrichter und dieser versorgt dann die Steckdosen.



300 Watt-Wechselrichter
Seite 72



1000 Watt-Wechselrichter
Seite 73



1500 Watt-Wechselrichter
Seite 74



1500 Watt-Wechselrichter für Klimabetrieb
Seite 75

Wechselrichter 300 Watt

- **Stand-By-Funktionen**
- **Automatische Abschaltung bei Batterie-Unterspannung oder fehlenden Verbrauchern**
- **Elektrische und thermische Überlastsicherheit**
- **Ausgangsspannung/-Frequenz quarzstabilisiert**
- **Integr. Mikroprozessor-Steuerung**
- **Hoher Wirkungsgrad**
- **Temperaturgesteuerter Flüsterlüfter**
- **Getaktete Ausführung (Switch Mode)**
- **Klein, leicht und kompakt, hohe Betriebssicherheit**
- **Fernbedienbar**
- **Hohe Überlastbarkeit**



■ Der **MT 300 SI** ist ein reiner Sinuswechselrichter, der sich ideal zum Betrieb hochwertiger 230V-Verbraucher an Bord eignet. Die Ausgangsdauerleistung liegt bei 300 Watt und ist somit ausreichend für TV-Geräte, SAT-Receiver, Video, Computer/Laptop, Akkuladegeräte und auch für kleinere Haushaltsgeräte (Mixer o.ä.). Er eignet sich aber auch hervorragend für hochempfindliche Funk-, Empfangs- sowie für medizinische Geräte.

Der **MT 300 SI** sieht nicht nur gut aus, er ist wie alle Geräte von **Mobile Technology** auf dem absolut neuesten Stand der Technik. Unter anderem gehören dazu drehzahlgesteuerte Flüsterlüfter genauso wie die

Stand-By-Funktion oder das automatische Abschalten des Gerätes bei längerem Nichtgebrauch.

Über die Fernbedienung mit Leuchtdiodenüberwachung kann der **MT 300 SI** nicht nur überwacht und an jedem Punkt Ihres Fahrzeugs ein- oder ausgeschaltet werden – es wird auch angezeigt, in welchem Leistungsbereich gearbeitet wird.

Kurz gesagt, der **MT 300 SI** ist Spitzentechnologie »Made in Germany« und genau auf die Belange und Anforderungen ausgelegt, die in Reisefahrzeugen gefordert sind.

Das Gerät wird montagefertig mit Anschlusskabel ausgeliefert.

MT 300 SI

Eingangsspannung:	12V (10,5V - 16V)
Ausgangsspannung:	230V AC/50Hz, quarzstabilisiert
Dauerleistung/Spitze:	300W/600W
Stromaufnahme Stand-By:	max 0,003A
Gewicht:	2.150 g
Maße LxBxH (mm):	270 x 223 x 70

MT 01300 | EUR 349,-

Zubehör:

Fernsteuerungs-Verbindungskabel

Wird benötigt, wenn das Bedienteil am Wechselrichter abgenommen und als Fernbedienung verwendet wird, 5 Meter **MT 02005** | EUR 13,50

TECHNIK-INFOS

Montage-Hinweis

■ Der Wechselrichter sollte in unmittelbarer Nähe zur Batterie eingebaut werden, um Spannungs- und damit verbundene Leistungsverluste zu vermeiden. Am Gerät sind bereits Anschlusskabel fest angebracht. Diese sind 1,2 Meter lang und sollten auch nicht mehr verlängert werden. Wir empfehlen zur eigenen Sicherheit, nur noch eine Hochlastsicherung (Option) direkt der Batterie vorzuschalten. Im Gerät selbst arbeiten leise laufende, temperaturgesteuerte Lüfter, die sich bei Bedarf zuschalten. Wird das Gerät im unteren Leistungsbereich betrieben und nur kurz mit stärkeren Verbrauchern beaufschlagt, ist die Erwärmung sehr gering. Soll das Gerät in einem geschlossenen kleineren Staufach untergebracht werden, empfehlen wir zur Belüftung eine Öffnung zum Innenraum.

Extreme Preisunterschiede

■ In fast jedem Zubehörkatalog finden sich Wechselrichter, die extrem günstig angeboten werden. Dass diese in Massenproduktion hergestellten Geräte – zumeist aus Fernost – günstiger angeboten werden können, ist klar. Fraglich ist aber, ob diese Geräte zum kleinen Preis auch halten, was versprochen wird. Nicht selten laufen Geräte erst gar nicht an, das TV-Bild flimmert und Empfangsgeräte sind oft auch bei selbsternannter Sinusqualität wegen unüberhörbarer Störgeräusche überhaupt nicht zu betreiben.

Deshalb sollte man sich gut überlegen, ob man empfindliche und zumeist auch teure Endgeräte einfachster Wechselrichtertechnik anvertraut oder ob es sich nicht doch lohnt, gleich etwas mehr zu investieren.

Wechselrichter 1000 Watt **sinus**

- *Stand-By-Funktionen*
- *Automatische Abschaltung bei Batterie-Unterspannung oder fehlenden Verbrauchern*
- *Hohe Überlastbarkeit*
- *Elektrische und thermische Überlastsicherheit*
- *Ausgangsspannung/-Frequenz quarzstabilisiert*
- *Integrierte Mikroprozessor-Steuerung*
- *Hoher Wirkungsgrad*
- *Temperaturgesteuerter Flüsterlüfter*
- *Getaktete Ausführung (Switch Mode)*
- *Geringe Bauhöhe (nur 70 mm) – Montage vertikal und horizontal möglich*
- *Fernsteuerbar über integriertes, abnehmbares Bedienteil*
- *Optional mit Netzumschaltung (MT 1000SI-N)*



■ Diese Sinus-Wechselrichter arbeiten mit 1000 Watt Dauerleistung und sind dafür ausgelegt, auch größere Verbraucher an Bord zu betreiben. Der **MT1000SI** und der **MT1000SI-N** wurden speziell für den mobilen Einsatz entwickelt und decken den Bereich der mittelgroßen Haushaltsgeräte bis circa 1000 Watt Aufnahmeleistung ab. Zusätzlich zu den Kleinverbrauchern, die bereits beim **MT 300SI** laufen, lassen sich mit den 1000 Watt Sinus-Geräten darüber hinaus auch Toaster, Bohrmaschine, Kaffeemaschine, elektrischer Staubsauger oder ein Fön betreiben. Bei den letztgenannten ist die Aufnahmeleistung zumeist zwar höher als 1000 Watt, aber es besteht fast immer die Möglichkeit die Geräte in Stufe 1 oder Stufe 2 laufen zu lassen, um die 1000 Watt-Marke nicht wesentlich zu überschreiten. Erfahrungsgemäß geben die meisten Haushaltsgeräte auch in diesen Teillastbereichen bereits eine ganz ordentliche Leistung ab.

Der **MT 1000SI** ist aber kein gewöhnlicher Wechselrichter, sondern verfügt als Gerät »Made in Germany« auch über einige interessante Sonderfunktionen: Abgesehen von allen Überwachungs- und üblichen Abschaltfunktionen ist eine intelligente »Strom-Spar-Funktion« eingebaut. Diese schaltet den Wechselrichter – wenn kein Verbraucher mehr versorgt werden muss – zuerst in einen stromsparenden Stand-By-Modus und nach einem festgelegten Zeitfenster komplett aus. Sehr leise laufende Hochleistungslüfter sorgen für Durchzug, wenn hohe Leis-

tungen verlangt werden. Um Ihre Nachtruhe nicht zu stören, sind diese nicht nur thermoregelt, sondern auch variabel in ihrer Drehzahl. Trotz kompakter Baugröße sind die Geräte überlastbar und können kurzzeitig auch einiges mehr an Leistung abgeben.

Der **MT1000SI-N** hat zusätzlich eine Erkennungsfunktion für Landstrom, eine sogenannte Netzumschaltung. Vorteil dieser Umschaltung ist, dass alle vorhandenen Steckdosen an Bord weiter verwendet werden können. Liegt Strom von außerhalb (Campingplatz) an, schaltet der Wechselrichter den

ankommenden Außenstrom auf die Steckdosen durch und sich selbst ab. Ist man unterwegs und kein Außenstrom in Sicht, übernimmt der **MT 1000SI-N** wieder die Versorgung.

Das Bedienteil ist abnehmbar und fungiert als Fernüberwachung mit Bedienkomfort. Während der Wechselrichter in Nähe der Bordbatterie seinen Dienst leistet, ist die Überwachung somit von jedem Punkt an Bord aus möglich. Anschlusskabel mit Ringösen für den Anschluss an die Bordbatterie (25 mm²; 1,2 m) liefern wir selbstverständlich mit.

	MT 1000 SI	MT 1000 SI-N
Eingangsspannung:	12V (10,5V - 16V)	
Ausgangsspannung:	230V AC/50Hz, quarzstabilisiert	
Dauerleistung/Spitze:	1.000W/2.000W	
Stromaufnahme Stand-By:	max 0,2A	
Netzumschaltung:	Nein	Ja
Gewicht:	5.950 g	
Maße LxBxH (mm):	400 x 299 x 70	
Art.-Nr.:	MT 01005	MT 11005
Preis	EUR 839,-	EUR 939,-
Zubehör:		
Fernsteuerung-Verbindungskabel		
Wird benötigt, wenn das Bedienteil am Wechselrichter abgenommen und als Fernbedienung im Fahrzeug verwendet wird, 5 Meter		
	MT 02005	EUR 13,50
Hochlast-Sicherungssatz		
Kann als zusätzliche Stromsicherung in den bereits serienmäßig mitgelieferten Kabelsatz integriert werden (inkl. Sicherung)		
	MT 06175	EUR 31,50
Ersatzsicherung	MT 88175	EUR 4,80

Wechselrichter 1500 Watt **sinus**

- *Stand-By-Funktionen*
- *Automatische Abschaltung bei Batterie-Unterspannung oder fehlenden Verbrauchern*
- *Hohe Überlastbarkeit*
- *Elektrische und thermische Überlastsicherheit*
- *Ausgangsspannung/-Frequenz quarzstabilisiert*
- *Integrierte Mikroprozessor-Steuerung*
- *Hoher Wirkungsgrad*
- *Temperaturgesteuerter Flüsterlüfter*
- *Getaktete Ausführung (Switch Mode)*
- *Geringe Bauhöhe (nur 70 mm)*
Montage vertikal und horizontal möglich
- *Fernsteuerbar über integriertes, abnehmbares Bedienteil*
- *Optional mit Netzumschaltung (MT 1500 SI-N)*



■ Diese Sinus-Wechselrichter arbeiten mit 1500 Watt Dauerleistung und sind dafür ausgelegt, auch große Verbraucher an Bord zu betreiben. Mit Strom in reiner Sinusqualität, wie ihn alle Wechselrichter unserer SI-Baureihe abgeben, lassen sich auch sehr empfindliche Verbraucher ohne Einschränkungen betreiben. Selbst die sogenannten Problemverbraucher wie hochempfindliche Empfangsgeräte oder sensible Kaffeeautomaten laufen ohne Probleme. Der **MT 1500 SI** und der **MT 1500 SI-N** wurden speziell für den mobilen Einsatz entwickelt und decken so ziemlich alle auch im Haushalt verwendeten Geräte ab.

Zusätzlich zu den Verbrauchern, die bereits beim **MT 300 SI** bzw. den Sinusgeräten der MT 1000-Baureihe laufen, sind mit den Geräten **MT 1500 SI** und **MT 1500 SI-N** auch problemlos größere Verbraucher mit voller Leistung zu betreiben. In erster Linie sind hier Staubsauger und Haarfön zu nennen. Geräte dieser Art haben heutzutage fast immer eine Aufnahmeleistung von circa 1500 Watt. Viel Leistung benötigen auch die sehr beliebten, modernen Kaffeeautomaten (Senseo, Saeco, Jura etc.) – mit dem **MT 1500 SI/SI-N** lassen sie sich problemlos betreiben.

Als Gerät »Made in Germany« verfügt der **MT 1500 SI/SI-N** über einige interessante Sonderfunktionen: Abgesehen von allen Überwachungs- und üblichen Abschaltfunktionen ist eine intelligente »Strom-Spar-Funktion« eingebaut. Diese schaltet den Wechselrichter – wenn kein Verbraucher mehr versorgt werden muss – zuerst in einen stromsparenden Stand-by-Modus und nach einem fest-

gelegten Zeitfenster komplett aus. Sehr leise laufende Hochleistungslüfter sorgen für Durchzug, wenn hohe Leistungen verlangt werden. Um Ihre Nachtruhe nicht zu stören, sind diese aber nicht nur thermogeregelt, sondern auch variabel in ihrer Drehzahl. Trotz ihrer kompakten Baugröße sind die Geräte überlastbar und können kurzzeitig auch einiges mehr an Leistung abgeben.

Der **MT 1500 SI-N** hat zusätzlich eine Erkennungsfunktion für Landstrom, eine sogenannte Netzumschaltung. Vorteil dieser Umschaltung ist, dass alle vorhandenen Steckdosen an Bord weiter verwendet werden können. Liegt Strom von außerhalb (Cam-

pingplatz) an, schaltet der Wechselrichter den ankommenden Außenstrom auf die Steckdosen durch und sich selbst ab. Ist man unterwegs und kein Außenstrom in Sicht, übernimmt der **MT 1500 SI-N** wieder die Versorgung.

Das Bedienteil ist abnehmbar und fungiert als Fernüberwachung mit Bedienkomfort. Während der Wechselrichter in Nähe der Bordbatterie seinen Dienst leistet, ist somit die Überwachung von jedem Punkt an Bord aus möglich. Anschlusskabel mit Ringösen für den einfachen Anschluss an die Bordbatterie (35 mm²; 1,2 m) liefern wir selbstverständlich mit.

	MT 1500 SI	MT 1500 SI-N
Eingangsspannung:	12V (10,5V - 16V)	
Ausgangsspannung:	230V AC/50Hz, quarzstabilisiert	
Dauerleistung/Spitze:	1500W / 3000W	
Stromaufnahme Stand-By:	max 0,2A	
Netzumschaltung:	Nein	Ja
Gewicht:	7100 g	
Maße Lx BxH (mm):	480 x 299 x 70	
Art.-Nr.:	MT 01505	MT 11505
Preis	EUR 1.039,-	EUR 1.139,-
Zubehör:		
Fernsteuerung-Verbindungskabel		
Wird benötigt, wenn das Bedienteil am Wechselrichter abgenommen und als Fernbedienung im Fahrzeug verwendet wird, 5 Meter		
	MT 02005	EUR 13, ⁵⁰
Hochlast-Sicherungssatz		
Kann als zusätzliche Stromsicherung in den bereits serienmäßig mitgelieferten Kabelsatz integriert werden (inkl. Sicherung)		
	MT 06250	EUR 31, ⁵⁰
Ersatzsicherung		
	MT 88250	EUR 4, ⁸⁰

MT 1500 SI-K

Wechselrichter für Klimabetrieb

■ Der Sinus-Wechselrichter **MT 1500 SI-K** basiert auf dem auf der linken Seite vorgestellten Wechselrichter **MT 1500 SI-N**, wurde aber zusätzlich darauf abgestimmt, hohe Anlaufströme speziell bei 12V-Klimaanlagen im Reisemobil zu meistern. Ist die Lichtmaschinenleistung ausreichend, können mit dem **MT 1500 SI-K** jetzt auch größere Klimageräte während der Fahrt betrieben werden. Im Standbetrieb versorgt der Wechselrichter alle bereits beschriebenen Haushaltsgeräte bis 1500 Watt an Bord mit 230 Volt aus der 12V-Bordbatterie. Soll die Klimaanlage zugeschaltet werden, reicht ein Knopfdruck: Nachdem die Elektronik genügend Bord- bzw. Ladeleistung erkannt hat, schaltet sich automatisch die Klimaanlage zu. Die Steuerelektronik überwacht dann ständig den Betrieb und stellt sicher, dass alles optimal geregelt und die Bordelektronik nicht überlastet wird.

Steht im Standbetrieb Netzstrom zur Verfügung, wird vollautomatisch auf diesen umgestellt. Steht im Standbetrieb kein Netzstrom zur Verfügung, kann die Anlage natürlich ebenfalls gestartet werden. Die Laufzeit ist dann allerdings von der jeweiligen Batteriekapazität abhängig.

Empfohlene Betriebsvoraussetzungen

- Lichtmaschine mit mindestens 90 A für den Betrieb kleinerer Klimageräte bzw. 140 A bei Verwendung größerer Anlagen
- Bordbatterie mit mindestens 100 Ah, bzw. 200 Ah bei größeren Anlagen

Einbau

Anschlusskabel (35 mm²; 1,2 m) für den Anschluss an die Bordbatterie sind bereits einbaufertig am Wechselrichter angebracht. Angesteuert wird dann noch ein Hochlastrelais, das die Ladestromverteilung der Lichtmaschine regelt. Da die Leitungslänge von der Starterbatterie über das Hochlastrelais abhängig vom jeweiligen Fahrzeugtyp ist, muss diese ausgemessen und separat bestellt werden.



MT 1500 SI-K – Einbauset

- MT 1500 SI-N mit Anschlusskabel an Bordbatterie
- Sicherungshalter (250 A)
- KlimaBox
- Hochlastrelais.

MT 22000 | EUR 1.289,-

Ladeleitungsset

- Anschlusskabel 25 mm² für Plus- und Minusleitung. Ringkabelschuhe sind einbaufertig aufgequetscht.
- Sicherungshalter mit Sicherung 250 A

Verfügbare Leitungslängen:

Ladeleitungsset – Start- zu Bordbatterie

- | | | |
|---------------|----------|-----------|
| • ca. 2 Meter | MT 22002 | EUR 65,- |
| • ca. 3 Meter | MT 22003 | EUR 75,- |
| • ca. 4 Meter | MT 22004 | EUR 85,- |
| • ca. 5 Meter | MT 22005 | EUR 95,- |
| • ca. 6 Meter | MT 22006 | EUR 105,- |

TECHNIK-INFOS

Was man beachten sollte

■ Klimageräte sind die Stromfresser schlechthin. Selbst kleine Anlagen wie zum Beispiel die »Saphir compact« bzw. die vorherige »Frostair 1700« von Truma ziehen um die 60 Ampere aus der Bordbatterie. Selbst wer einen Batteriesatz mit etwa 200 Ah eingebaut hat, wird feststellen, dass bei dieser hohen Stromentnahme die Klimaanlage ohne Netzanschluss keine zwei Stunden läuft.

Abgesehen davon, dass man den Rest des Abends im Dunkeln sitzt, werden zudem die Batterien extrem beansprucht. Sinnvoll und unproblematisch dagegen ist ein kurzer 10 Minuten-Betrieb, um etwa die Hitze des Tages aus dem Fahrzeug zu drücken, genauso der Betrieb während der Fahrt, wenn genügend Ladeleistung zur Verfügung steht.

Für kleinere Klimaanlagen muss als Betriebsvoraussetzung mindestens eine Lichtmaschine mit 90 Ampere eingebaut sein. Soll eine größere Klimaanlage während der Fahrt mitlaufen, ist eine Ladeleistung von 140 Ampere nötig. Wir empfehlen, bei diesen großen Wechselrichtern auch grundsätzlich 200 Ah an Batterie-Kapazität nicht zu unterschreiten, da die Anlaufbelastung nicht zu unterschätzen ist.

Was übrigens nicht funktionieren wird, ist der Betrieb eines Klima-/Wechselrichterbetriebs während der Fahrt, wenn handelsübliche Wechselrichter verwendet werden, wo keine durchdachte Steuerung und keine parallele Nachladung von der Lichtmaschine vorgesehen wurde – über kurz oder lang wird die Bordbatterie entladen sein und die serienmäßige Verkabelung überlastet, was in erster Linie für alle Fahrzeuge der Hymer-Gruppe (mit EBL) überaus problematisch sein dürfte.



**Made in
Germany**



**Marine-
ausführung**

Made for the Ocean...

SOLARMODULE MARINE | MARINE-KOMPLETTANLAGEN

ELEKTRONIK IN MARINE-AUSFÜHRUNG



Solarmodule Marine

12 V – 35 Watt | 50 Watt | 70 Watt

■ Mit der neuen Solarmodulgeneration von **Mobile Technology** wurden Funktion und Design sowie die Erfahrung aus über zwanzig Jahren Praxis vereint.

Mit 35 Wp, 50 Wp und 70 Wp stehen genau die Leistungsgrößen im Mittelpunkt, die eine problemlose Versorgung mit Solarstrom garantieren. Und das nicht nur bei gemäßigten Außentemperaturen. Während fast alle Hersteller aus Kostengründen 36-zellige Solarmodule präsentieren, gehen wir keine Kompromisse ein und rüsten alle unsere Marine-Solarmodule mit 39 hochwertigen monokristallinen Einzelzellen aus – so ist die Leistungsabgabe auch bei sommerlichen Außentemperaturen garantiert.

Überzeugende Vorteile für den Marine-Bereich:

- 39 hochwertige Zellen für optimalen Ertrag
- Hohe Ausgangsleistung
- Optisch ansprechend
- Beste Verarbeitungsqualität
- Platzoptimierte Modulmaße
- Extrem flache Bauform
- Rutschfeste Oberfläche
- Trägermaterial Edelstahl

Qualität »Made in Germany«

Keine Kompromisse gehen wir auch ein bei der Verarbeitungsqualität. Das Trägermaterial besteht nicht etwa aus einfachem Aluminiumblech, sondern aus hochwertigem Edelstahl. Extrem stabil ist auch die wasserdicht verschweißte Anschlussdose. Gerade wenn die Anlage über Jahre dem rauen Seeklima ausgesetzt ist, müssen der Kabelabgang sowie das Laminat einwandfrei verarbeitet sein. Wichtig ist auch die begehbare, strukturierte Moduloberfläche. Diese muss einerseits die Rutschgefahr bei Nässe verhindern andererseits über viele Jahre die darunter liegenden Solarzellen vor allen Witterungseinflüssen optimal schützen.

Es sind aber nicht nur die bereits genannten Vorteile, welche Solarmodule von **Mobile Technology** von vielen anderen unterscheiden. Wir verkaufen nämlich nicht einfach nur Solarmodule, sondern kümmern



	MT SM 35-M	MT SM 50-M	MT SM 70-M
Nennleistung (Wp):	35	50	70
Tagesleistung (Wh/T):	140	200	280
Zellenzahl:	39	39	39
Maße LxBxH (mm):	610x460	780x460	891x600
Art.-Nr.:	QSM 35000-M	QSM 50000-M	QSM 70000-M

uns auch um die Infrastruktur und kennen die Problematik beim Einbau. So sind unsere Anschlusskabel zum Beispiel nicht nur drei, sondern fünf Meter lang. Auch für die Solarregelung bieten wir genau das Gerät, das zur bereits verbauten Elektronik passt. Selbstverständlich lassen sich damit zwei Batteriesätze aufladen und natürlich ist der Solarregler mit einstellbaren Kennlinien ausgerüstet, über die nach Wahl AGM, Gel oder Standardbatterien optimal laden. Natürlich auch hier – wie immer – Qualität »Made in Germany«!

Solarmodule »Flat-Line«

Zusätzlich zu den ausgewiesenen Marine-Solarmodulen **MT SM 35-M**, **MT SM 50-M** und **MT SM 35-M** führen wir die 40-zelligen Sondermodule **MT SM 70FL** und **MT SM 70FG**. Beide präsentieren sich in ungewohnter

Bauform aber gerade deshalb sind sie bei ungewöhnlichen Platzverhältnissen oft die perfekte Lösung. Während das 70FL aufgebaut ist wie die bereits vorgestellten Marine-Solarmodule, ist beim 70FG die Oberfläche in Glas ausgeführt. **(Weitere Infos siehe Seiten 16+17 sowie 28+29)**



Solar-Komplettanlagen **siehe Seiten 28 + 29**

MT-Ultraflach-Marine Komplettanlagen

35 Wp bis 140 Wp

■ Monokristalline Flach-Solarmodule in 39-zelliger Ausführung für alle Klimazonen geeignet. Modulaufbau mit Edelstahl Trägermaterial mit Teflon-Folienbeschichtung und stabiler Anschlussdose. Solarmodule können leicht gebogen werden (3%). Das Komplettset ist mit einem bzw. in doppelter Leistung mit einem zusätzlichen Modul lieferbar.



	MT 35-M	MT 70-M-2	MT 50-M	MT 100-M-2	MT 70-M	MT 140-M-2
Nennleistung (Wp):	35	70	50	100	70	140
Tagesleistung (Wh/Tag):	140	280	200	400	280	560
Modulzahl:	1	2	1	2	1	2
Maße LxBxH (mm):	610x460	2 x 610x460	780x460	2 x 780x460	891x600	2 x 891x600
Art.-Nr.:	SK 35000-M	SK 23500-M	SK 50000-M	SK 25000-M	SK 70000-M	SK 27000-M
Preis	EUR 659,-	EUR 1.129,-	EUR 789,-	EUR 1.399,-	EUR 949,-	EUR 1.749,-

Ausstattung der Komplett-Solaranlagen:
 Monokristalline/s MT-Flach-Solarmodul/e Marine · MT-Laderegler-Duo · Diodenverteiler · Dachdurchführung · Klebeset für Modul + Dachdurchführung · Kabelsatz · Montageanleitung.

MT Solar-Fernanzeigen-M

■ Einbauinstrumente in Marine-Ausführung, die mit dem mitgelieferten Steckkabel (5 m) an jedem MT Duo-Solarregler eingesteckt werden können.

Ohne großen Verkabelungsaufwand lässt sich dann auf einen Blick ablesen, wieviel die Solaranlage gerade leistet.

Die **MT Solar-Fernanzeige I** zeigt über Leuchtdioden die momentane Leistung der Solaranlage in Prozent sowie den Vollladezustand der Batterie.

Die **MT Solar-Fernanzeige II** bietet viele Zusatzfunktionen und ein großes LED-Display.

Mit der mitgelieferten Bohrschablone lassen sich das Geräte sehr einfach im Sichtbereich integrieren. Wahlweise steht für die **MT Solar-**



Fernanzeige II auch ein Aufbaugehäuse zur Verfügung (ebenfalls passend für Batterie-Computer – *siehe auch Seite 81*).

MT Solar-Fernanzeige I - M	
Maße in mm (HxBxT):	85 x 45 x 20
Art.-Nr.:	Q 71242-M
Preis	EUR 69,-

MT Solar-Fernanzeige II - M	
Maße in mm (HxBxT):	85 x 80 x 20
Art.-Nr.:	Q 71250-M
Preis	EUR 109,-

Verlängerungskabel (5 m)	
Wenn die Standardlänge (5 m) nicht ausreicht	
Art.-Nr.:	MT 02005
Preis	EUR 13,50

Aufbaugehäuse für Solar-Fernanzeige II	
Maße in mm (HxBxT):	87 x 83 x 27
Art.-Nr.:	MT 01216
Preis	EUR 19,50

TECHNIK-INFO

Bessere Leistung durch mehr Zellen

■ Die MT-Ultraflach-Module für den Marineinsatz sind mit mehr Solarzellen als die am Markt üblichen 36-zelligen Solarmodule aufgebaut, um Leistungsverluste durch zu starke Erhitzung der einzelnen Solarzellen auszugleichen.

Versuche haben gezeigt, dass die Wärmeableitung im Marineinsatz zwar nicht ganz so kritisch ist wie etwa bei Reisefahrzeugen (hier wird ja direkt auf die Isolierung des Fahrzeugs geklebt), behindert ist die Wärmeableitung beim direkten Aufkleben grundsätzlich aber immer. Selbst in gemäßigten Klimazonen sind 70 Grad Zelltemperatur schnell erreicht, und schon dann fällt die Spannung eines 36-zelligen Solarmoduls stark ab und kann durchaus bereits unter der erforderlichen Ladespannung liegen. Aus diesem Grund verwenden wir grundsätzlich entweder 39 bzw. 40-zellige Solarmodule um immer auf der sicheren Seite zu sein.

Elektronik

...made for the Ocean



■ Elektronische Bauteile sind speziell im Marineeinsatz extremen Bedingungen ausgesetzt. Um diesen Anforderungen gerecht zu werden, liefern wir unsere Geräte auch in einer speziellen Marine-Ausführung.

Einige Bauteile haben wir bei diesen Geräten verändert und zusätzlich wurden alle Elektronikplatinen mit einer speziellen Lackschicht überzogen.

Nachfolgend ein Überblick, welche einzelnen Geräte in dieser Form erhältlich sind. Beachten Sie bei Ihrer Bestellung, dass hinter der üblichen Artikelnummer die Marineausführung mit dem Zusatz »-M« gekennzeichnet ist. Die genaue Funktionsbeschreibung und technische Daten zu den einzelnen Geräten finden Sie auf den angegebenen Seiten.



Ladegeräte in Marine-Ausführung

	MT 1215-M	MT 1220-M	MT 1225-M	MT 2412-M
Batteriespannung	12 V	12 V	12 V	24 V
Empfohlene Kapazität:	40 Ah - 170 Ah	65 Ah - 240 Ah	75 Ah - 300 Ah	40 Ah - 170 Ah
Ladestrom:	0 - 15 A	0 - 20 A	0 - 25 A	0 - 12 A
Art.-Nr.:	Q 81215-M	Q 81220-M	Q 81225-M	Q 02412-M
Preis	EUR 369,-	EUR 439,-	EUR 495,-	EUR 469,-

	MT 1230-M	MT 1240-M	MT 1260-M	MT 2420-M	MT 2430-M
Batteriespannung	12 V	12 V	12 V	24 V	24 V
Empfohlene Kapazität:	80 Ah - 360 Ah	85 Ah - 480 Ah	110 Ah - 660 Ah	50 Ah - 240 Ah	75 Ah - 360 Ah
Ladestrom:	0 - 30 A	0 - 40 A	0 - 60 A	0 - 20 A	0 - 30 A
Art.-Nr.:	Q 81230-M	Q 81240-M	Q 81260-M	Q 02420-M	Q 02430-M
Preis	EUR 559,-	EUR 649,-	EUR 970,-	EUR 659,-	EUR 969,-

Zubehör:

Kabelverlängerung für Bedienteil, 5 Meter

MT 02005 | EUR 13,50

Temperatur-Sensor grundsätzlich empfohlen bei Gelbatterien

MT 12241 | EUR 19,50

Weitere Infos siehe auch Seite 62 bis 67

TECHNIK-INFOS

Schutz vor Salz- und Seeluft

■ Auf Salz- und Seeluft reagieren elektronische Bauteile und vor allem die Basis-Platinen extrem empfindlich. Je höher die Belastung, umso früher quittieren die zumeist hochempfindlichen Geräte ihren Dienst. Wir haben bei unseren Geräten in Marine-Ausführung versucht, die Bauteile so gut wie möglich zu schützen und die komplette Elektronik mit einem Schutzlack versiegelt. Der beste Schutz wäre natürlich, die Bauteile komplett zu vergießen. Dies scheitert jedoch immer wieder an der entstehenden Wärmeentwicklung.

Wie bereits erwähnt, wir haben unser Bestes getan – aber trotz allem müssen die Geräte so trocken wie möglich untergebracht sein und dürfen keinesfalls im Außenbereich verbaut werden.



Wechselrichter in Marine-Ausführung

	MT 300 SI-M	MT 1000 SI-M	MT 1000 SI-N-M	MT 1500 SI-M	MT 1500 SI-N-M
Netzumschaltung:	nein	nein	ja	nein	ja
Art.-Nr.:	Q 01300-M	Q 01005-M	Q 11005-M	Q 01505-M	Q 11505-M
Preis	EUR 369,-	EUR 879,-	EUR 989,-	EUR 1.090,-	EUR 1.195,-
Zubehör:					
Hochlast-Sicherungssatz für MT 1000-SI/SI-N	MT 06175	EUR 31, ⁵⁰	Kabelverlängerung für Bedienteil, 5 Meter	MT 02005	EUR 13, ⁵⁰
Hochlast-Sicherungssatz für MT 1500-SI/SI-N	MT 06250	EUR 31, ⁵⁰			

Weitere Infos siehe auch Seite 68 bis 75

Batterie-Computer in Marine-Ausführung



MT 4000 iQ-M	
Shunt	400 A
Art.-Nr.:	Q 71268-M
Preis	EUR 359,-
Zubehör:	
Verlängerungskabel (5 m)	MT 02005 EUR 13, ⁵⁰
Aufbauegehäuse Silber metallic	MT 01216 EUR 19, ⁵⁰



Weitere Infos siehe auch Seite 58 + 59

IUOU-Lade-Booster in Marine-Ausführung

MT LB 45-M	
Spannung:	12 V
Ladeleistung:	45 A (IUoU geregelt)
Maße LxBxH (mm):	270 x 223 x 70
Art.-Nr.:	Q 03045-M
Preis	EUR 479,-

Weitere Infos siehe auch Seite 53







Sat + TV unterwegs

AUTOMATISCHE DIGITAL-SAT-EMPFANGSSYSTEME

KOMPLETT-SYSTEME MIT SAT-RECEIVER

KOMPLETT-PAKETE MIT TV



Fernsehen fernab der Heimat

Optimaler Empfang durch höchste Qualität

Auch fernab der Heimat wollen die meisten Camper auf den Komfort und die Gemütlichkeit der heimischen Wohnung nicht verzichten. Zu diesem Komfort gehört ganz klar auch das abendliche Fernsehen. Doch die Entscheidung für die am besten geeignete Lösung für den Fernsehgenuss unterwegs wird einem durch viele Abkürzungen und komplizierte Fachausdrücke nicht gerade vereinfacht. In diesem Kapitel möchten wir deshalb versuchen Licht ins Dunkel zu bringen und Ihnen bei der Entscheidung für eine geeignete Sat-Anlage unter die Arme zu greifen.

Die Firma **Büttner Elektronik** steht dabei für höchste Qualität und langjährige Erfahrung im Bereich der Reisemobil-Elektronik und Technik.

Möglichkeiten des Empfangs auf Reisen

Für den Empfang von Fernsehprogrammen unterwegs stehen einem, zumindest theoretisch, genau die gleichen Möglichkeiten zur Verfügung, wie sie auch aus der Wohnung zu Hause bekannt sind: Fernsehen mit einer herkömmlichen Zimmer- bzw. Dachantenne, das Kabelfernsehen und das Satellitenfernsehen. Diese Möglichkeiten eignen sich jedoch

nicht alle für den Einsatz in einem Reisefahrzeug. Während die Zimmerantenne in den letzten Jahren eigentlich immer weiter an Bedeutung verloren hat, erlebt diese in jüngster Zeit durch die Umstellung auf die digitale Übertragungstechnik wieder einen Aufschwung. Die neue Abkürzung für diese Technik lautet dabei DVB-T und steht für Digital-Video-Broadcast-Terrestrisch. Diese Empfangstechnik wird zwar seit kurzem wieder häufig beworben, ist jedoch nur innerhalb Deutschlands verfügbar und weist selbst hier immer noch starke Lücken im Empfangsnetz auf. Besonders in abgelegenen Gebieten außerhalb der Großstädte können damit nur selten Fernsehprogramme empfangen werden. Da man mit dem Reisemobil aber besonders diese Reiseziele aufsucht und nicht in der Stadt campen möchte, ist diese Technik nicht, bzw. nur bedingt für den mobilen Einsatz geeignet.

In der Haustechnik schon seit Jahren im Einsatz ist das Kabelfernsehen, das seit kurzem ebenfalls digital empfangbar ist und damit auch eine neue Abkürzung, nämlich DVB-C (C=Cable/Kabel), erhalten hat. Für den Einsatz in einem Reisemobil scheidet diese Möglichkeit durch den häufigen Standortwechsel natürlich von vornherein aus, da es keine

Möglichkeit gibt, ein ortsfestes Kabel an jeden Standort mitzuführen.

Schließlich besteht die dritte Empfangsmöglichkeit durch den Einsatz einer Sat-Anlage. Diese Technik ist dabei ganz besonders für den Einsatz in Reisemobilen geeignet, da ein Empfang im gesamten Empfangsgebiet des Satelliten mit gleicher Qualität möglich ist. Auch diese Übertragungstechnik wird gerade vollständig digitalisiert, so dass sie beim Neukauf einer Sat-Anlage stets darauf achten sollten, dass diese auch für das zukunftsichere digitale Satellitenfernsehen DVB-S geeignet ist. Ein ungetrübtes Fernsehvergnügen auf Reisen kann also flächendeckend nur mit einer Satelliten-Anlage garantiert werden.

Signale aus dem All – wie funktioniert eine Sat-Anlage?

Die Fernsehsignale werden beim Satellitenfernsehen von den Fernsehanstalten auf einen Satelliten, der sich an einer festgelegten Position über der Erde befindet, übertragen und anschließend von diesem – in einem bestimmten Empfangsgebiet – auf die Erde zurückgeworfen. Dieses Empfangsgebiet unterscheidet sich für jeden Satelliten. Die

Fernsehen fernab der Heimat

für die meisten deutschen Sender zuständigen Satelliten heißen Astra und Hotbird, deren Ausleuchtzonen häufig in sogenannten »Footprints« angegeben werden. Dies sind Weltkarten, in denen der Empfangsbereich des jeweiligen Satelliten eingezeichnet ist. Je nach Größe des Spiegels und Qualität der Bündelung des Signals können besonders die Randbereiche in denen noch ein Empfang möglich ist variieren. Nur mit einer qualitativ hochwertigen Empfangseinheit kann in diesen Bereichen eine optimale Empfangsqualität sichergestellt werden.

Die eigentliche Sat-Anlage, die für den Empfang dieser Signale zuständig ist, besteht aus zwei Teilen: Einem Spiegel, der die von einem Satelliten empfangenen Signale bündelt und einer Empfangseinheit, dem sogenannten LNB (Low Noise Block Converter), der diese Signale in ein, für den Fernseher bzw. Receiver verständliches Format übersetzt. Ein noch besseres Empfangsergebnis kann mit einer sogenannten Skew-Verstellung erreicht werden. Diese passt den LNB an die Erdkrümmung an, indem sie diesen, je nach aktuellem Standort, entsprechend neigt.

Was benötige ich zum Fernsehen?

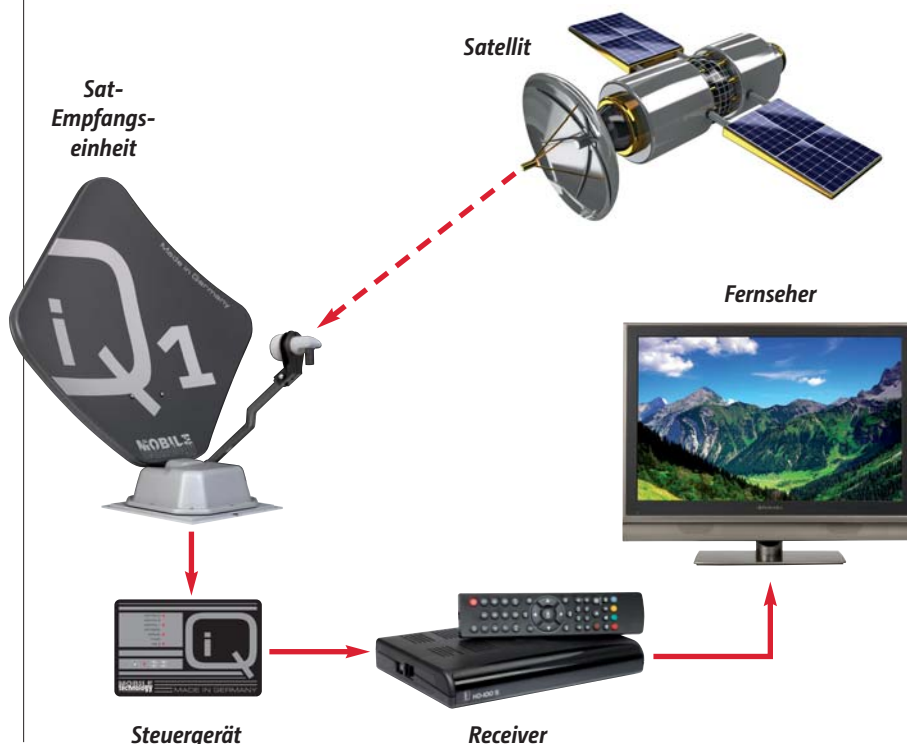
Um in den Fernsehgenuss zu kommen benötigen sie nur drei Dinge: Eine SAT-Antenne zum Empfang der Daten vom Satelliten, einen Receiver, der diese Daten in ein verständliches Format für den Fernseher übersetzt, sowie einen Fernseher, der diese Daten schließlich als ihr Lieblingsprogramm anzeigt. Die Wahl des Fernsehers und des vorgeschalteten bzw. integrierten Receivers bleibt zunächst – unab-

hängig der gewählten Satellitenanlage – ihre Entscheidung. Gute Sat-Anlagen sind nicht an einen speziellen Receiver-Typ oder eine Marke gebunden. Jeder handelsübliche Receiver und Fernseher kann an diesen Anlagen angeschlossen werden.

Vorteilhaft sind allerdings Geräte die bereits auf 12 Volt laufen, da sie diese Versorgungsspannung in Ihrem Reisemobil in Form ihrer Bordbatterie sowieso immer dabei haben. Optimal aufeinander abgestimmte Komponenten bieten ihnen häufig Vorteile in puncto Bedienung: So benötigen Sie beispielsweise zum Umschalten des Programms am Receiver und zum Regeln der Lautstärke am Fernseher keine zwei Fernbedienungen.

Digitaler Sat-Empfang

In weniger als zwei Jahren werden die Sender das analoge Satellitenfernsehen komplett abschalten. Ab diesem Zeitpunkt strahlen sie per Satellit ausschließlich digitale TV-Signale aus. Moderne Satelliten-Empfangsanlagen werden deshalb nur noch mit einem digitalen LNB ausgeliefert. Verglichen mit der analogen Übertragung ermöglicht das DVB bei gleicher Sendekapazität dabei etwa die vierfache Programmanzahl. Außerdem ist es die Voraussetzung für die Nutzung von hochauflösendem HDTV. Alle hier vorgestellten Sat-Anlagen sind bereits mit dieser neuen Technik ausgerüstet. Für den digitalen Sat-Empfang wird für die Umsetzung in ein TV-Signal zwischen die Satellitenanlage und den Fernseher ein sogenannter Receiver zwischengeschaltet. Dieser übersetzt die digitalen Signale in Bild und Ton. Neueste Fernsehgeräte haben solch einen Receiver bereits im Gehäuse integriert.



Glossar

DisEqC

(Digital Satellite Equipment Control)

Bezeichnet eine Steuerungstechnik für Sat-Antennen. Der Typ 1.2 steuert drehbare Sat-Antennen.

DVB-C/-S/-T

(Digital Video Broadcasting)

DVB bezeichnet die digitale Fernsehübertragung. Der Empfang der Sender kann über Kabel (DVB-C), per Satellit (DVB-S) oder terrestrisch (DVB-T) erfolgen. Durch die digitale Technik können, im Vergleich zur analogen Fernsehübertragung, mehr Programme pro Sendekanal (Frequenz) übertragen werden.

HD+

Verschlüsseltes Programmpaket des Satellitenbetreibers Astra mit den HDTV-Programmen der ProSieben/Sat1- sowie der RTL-Gruppe.

HD/HD-Ready/Full-HD

(High-Definition)

Hochauflöste Fernsehbilder mit 720 Bildzeilen bei HD-Ready bzw. 1080 Bildzeilen bei Full-HD. Einige Programme strahlen ihre Sendungen bereits jetzt in HD aus. Full-HD bezeichnet dabei die höchste HD-Auflösung mit 1080 Bildzeilen, die zur Zeit jedoch nur beim Abspielen von Filmen auf Blu-Ray-Playern erreicht werden kann.

HDMI

(High Definition Multimedia Interface)

Ein digitaler Anschluss am Fernseher, Receiver und an DVD bzw. Blu-Ray-Playern zur Übertragung von HD-Bildern und Ton. Dieser Anschluss erlaubt auch eine verschlüsselte Übertragung und setzt sich langsam gegenüber dem bisherigen SCART-Anschluss durch.

SDTV

(Standard Definition Television)

Herkömmlich aufgelöste Fernsehbilder in Europa mit Pal-Auflösung mit 576 Bildzeilen. Dieser Standard wird mehr und mehr vom Hochauflösenden HDTV abgelöst.

LNB

(Low Noise Block Converter)

Ein rauscharmer Signalumsetzer, der sich in der Regel in der Mitte einer Sat-Antenne befindet und die von den Satelliten ausgestrahlten Signale der Satelliten auffängt.



Mobile Sat-Empfangsanlagen Vollautomatisch auf Empfang

Wenn sich der Standort des Reisefahrzeugs geändert hat, muss auch die Satellitenschüssel wieder neu auf den Satelliten ausgerichtet werden.

Dazu gibt es eine Reihe von Möglichkeiten, die meist ein Verstellen des Spiegels per Hand erfordern. Da die Ausrichtung auf den Satelliten für den optimalen Empfang jedoch eine Abweichung von nur wenigen Grad erlaubt, ist dies oft ein zeitraubendes und lästiges Unterfangen, das oftmals nicht zum gewünschten Ziel führt. Komfortabler sind deshalb sogenannte vollautomatische Sat-Anlagen, die auf Knopfdruck den in der Anlage voreingestellten oder vom Benutzer gewählten Satelliten eigenständig suchen und ansteuern. Mit einer automatischen Skew-Verstellung wird der LNB in den Randbereichen des Empfangsgebiets zusätzlich an die Erdkrümmung angepasst. Somit vergehen vom eingeklappten Zustand der Anlage während der Fahrt bis zum Empfang des heimischen Fernsehprogramms gerade einmal ein paar Sekunden.

Anschluss der Sat-Anlage im Reisemobil

Der Aufbau einer Sat-Anlage auf einem Reisemobil erfolgt in zwei Schritten. Zuerst wird der Träger für den Spiegel auf dem Fahrzeugdach verklebt und verschraubt. Der Spiegel wird anschließend an der entsprechenden Halterung fixiert. Als nächstes erfolgt die Durchführung der Datenkabel in das Fahrzeuginnere. Hochwertige Anlagen führen dabei das Signal vom LNB direkt ins Fahrzeuginnere zur entsprechenden Steuereinheit. So ist die empfindliche Elektronik der Steuereinheit nicht den Witterungsbedingungen ausgesetzt, sondern vor Wind und Regen geschützt im Fahrzeuginnere untergebracht. Bei einem möglichen Defekt kann diese zudem schnell ausgetauscht werden ohne die komplette Sat-Anlage vom Dach nehmen zu müssen. Desweiteren lassen sich auch spätere Updates der Software ohne Montageaufwand in das Gerät einspielen.

Das Steuergerät wird einfach an das Bord-eigene 12V-Netz angeschlossen. Von der Steuereinheit wird ein Signalkabel zum Receiver und anschließend zum Fernseher oder direkt zum Fernseher mit integriertem Receiver verlegt.

Internet via Satellit

Wer beim Neukauf einer TV-Sat-Empfangsanlage bereits mit dem Gedanken spielt, zu einem späteren Zeitpunkt eventuell auch auf »Internet via Satellit« zu erweitern, der sollte schon beim Kauf darauf achten, dass die gewählte Anlage grundsätzlich für solch eine Erweiterung geeignet ist. Der eventuell höhere Einstiegspreis wird sich bei der späteren Erweiterung in jedem Fall mehr als rechnen.

Das Sat-Empfangssystem **iQ2** hat sogar alle für die Erweiterung notwendigen Kabel bereits integriert, so dass bei einer Umrüstung keine größeren Umbaumaßnahmen an der Anlage vorgenommen werden müssen.

SAT-INFO

Skew Optimierung

■ *Das gesendete Signal der Satelliten ist immer in der gleichen Richtung orientiert. Da die Erde aber eine Kugel ist, treffen die Signale nicht immer im gleichen Winkel auf die Empfangseinheit. Ein Teil des Signals geht somit verloren. Dies ist besonders in den Randgebieten des Empfangsbereichs von Bedeutung. Bis zu +/- 10% Abweichung des optimalen Skew-Winkels sind erfahrungsgemäß unproblematisch; darüber hinaus sollte das Empfangselement (LNB) korrigiert werden, um das Signal bestmöglich zu empfangen. Die Sat-Anlage **iQ2** kann dies sogar vollautomatisch.*

Auf Nummer sicher...

■ *Die Steuerelektronik der **iQ-Sat-Anlagen** wurden in einem separaten Gehäuse integriert. Diese Lösung ist zwar um einiges aufwändiger, aber da die Elektronik von der Außeneinheit getrennt im Innenraum sitzt, ist sie nicht nur vor Wind und Wetter geschützt, sondern auch leicht zugänglich und kann ohne größeren Aufwand überprüft und aktualisiert werden.*

Sat-Anlagen von Mobile Technology Maßstäbe in Form und Funktion

■ Die **iQ-Digital-Anlagen** wurden **komplett in Deutschland entwickelt**. Hohe Fertigungsqualität, verbunden mit einem neuen Design, setzen dabei Maßstäbe in Form und Funktion.

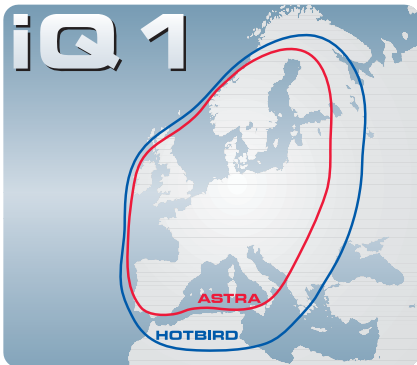
Durch die außergewöhnliche Form der Spiegel dieser Sat-Anlagen haben Sie jederzeit besten Empfang – auch unter schlechten Wetterbedingungen.

Auf Knopfdruck fahren die platzsparenden Antennen, unterstützt durch die »Sky-Scan Funktion«, in die exakte Empfangsposition. Beide Modelle sind dabei auf alle gängigen Satelliten vorprogrammiert, so dass ein kurzer »Klick« genügt, damit sich die Sat-Anlage selbstständig den zuvor gewählten Satelliten sucht. Technisch ausgefeilt ist auch die »Last

Position Memory«-Funktion (LPM), die die letzte Spiegelposition speichert. Bei erneutem Einschalten fährt die Sat-Anlage diese gespeicherte Position wieder an, so dass man sofort wieder auf Empfang gehen kann, wenn sich der Standort des Fahrzeugs nicht geändert hat. Wird das Fahrzeug gestartet, fahren die Antennen automatisch in Ruhestellung.

iQ 1-70-Digital Empfangssystem

■ Die **MT iQ1** ist ein vollautomatisches Sat-System mit einer besonderen Spiegelform. Die Spiegelgröße ist bei kompakter Form, mit der von herkömmlichen, runden Antennen mit einem Durchmesser von 70cm ver-



gleichbar. Damit ist bester Empfang in fast ganz Europa garantiert.

Die **iQ**-Modelle wurden so konzipiert, dass sie unabhängig von einem bestimmten Receiver typ arbeiten. Dadurch ist es möglich, die Empfangsanlage auch in Zukunft mit den neuesten Generationen von Receivern zu betreiben.

Lieferumfang:

- Einbaufertige Antennen-Dreheinheit auf Montageplatte mit Dachdurchführung sowie steckfertige Steuer-elektronik mit Bedienteil (12V)
- Klebeset mit Zubehör für die hochfeste Dachmontage mit ausführlicher Montageanleitung
- Montagematerial



iQ 1-70-Digital

MT 40070 | EUR 2.450,-



iQ 2-90-Digital Empfangssystem

■ Die **MT iQ2** Sat-Anlage kann, gegenüber der **MT iQ1**, bis zu zwei Receiver mit einem Fernseh-Signal versorgen. So können Sie unabhängig voneinander an zwei Fernsehern unterschiedliche Programme schauen.



Durch den größeren Spiegel der Anlage ist ein Empfang bis hin nach Nordafrika und weit in die Türkei möglich.

Die **MT iQ2** Anlage ist vollständig für die Nachrüstung auf Internet via Satellit vorbereitet. So kann sie mit wenigen Handgriffen auf den Internetbetrieb erweitert werden.

Lieferumfang:

- Einbaufertige Antennen-Dreheinheit auf Montageplatte mit Dachdurchführung sowie steckfertige Steuerelektronik und Bedienteil mit LCD Display in (12V)
- Klebeset mit Zubehör für die hochfeste Dachmontage mit ausführlicher Montageanleitung
- Montagematerial



iQ 2-90-Digital

MT 40090 | EUR 3.499,-

Sat-Komplettsysteme für einfachste Bedienung und bestes Bild

Beide iQ-Sat-Anlagen sind auch als Komplettsysteme inklusive 12V-Sat-Receiver mit besonders niedrigem Stromverbrauch erhältlich. Jede Anlage wird komplett mit allen Anschlusskabeln sowie dem benötigten Montage-material ausgeliefert. So müssen Sie nur noch Ihren Fernseher anschließen – schon steht dem Fernsehgenuss nichts mehr im Wege.

Der Sat-Receiver ermöglicht den Empfang von hochauflösendem Fernsehen in HD, das brillante Bildqualität garantiert. Der HDMI-Anschluss stellt dabei sicher, dass dieses Signal auch in bester Qualität zum Fernseher weitergegeben wird.

Integriert ist zudem eine USB-Schnittstelle, mit deren Hilfe Sie Filme direkt auf eine externe Festplatte oder sogar auf einen USB-Speicher-Stick aufnehmen und dann von diesem wiedergeben können. So haben Sie auch gleich Ihren Videorecorder mit dabei. Durch einen CI-Schacht können Sie auch zusätzliche Bezahlender wie beispielsweise »Sky« empfangen.

Tipp: Haben Sie noch keinen Fernseher in Ihrem Reisemobil, können Sie auch auf eines der Komplettsysteme mit Fernseher und integriertem Receiver auf der nächsten Seite zurückgreifen.

iQ 1 - 70 - Digital + Receiver

Empfangssystem inklusive
SAT-Receiver **MT-Digital-HDTV**
12 V (10,5 V - 16 V)

MT 40270 | EUR 2.690,-

iQ 2 - 90 - Digital + Receiver

Empfangssystem inklusive
SAT-Receiver **MT-Digital-HDTV**
12 V (10,5 V - 16 V)

MT 40290 | EUR 3.729,-



SAT-INFO

Stichwort HDTV

■ HDTV bietet in erster Linie eine erhebliche verbesserte Bildqualität hinsichtlich der Auflösung und der Schärfe des Fernsehbildes. Die Konturen sind viel schärfer und die Farben satter.

Wichtig zu wissen: Um in den Genuss der hochauflösenden Bilder zu kommen, benötigt man neben einem HDTV-tauglichen DVB-S-Receiver auch einen HDTV-tauglichen Fernseher. Erkennen können sie das an der Beschreibung »HD Ready« bzw. »Full HD«. Haben Sie noch keinen Fernseher in Ihrem Reisemobil, können Sie auch ein Komplettsystem inklusive Fernseher mit integriertem DVB-S Receiver verwenden. (siehe Seite 89)





Die perfekte Verbindung: Mobile Technology und alphonics

Die Firma **alphonics** steht, so wie **Büttner Elektronik** auch, für hervorragende Qualität und beste Verarbeitung »Made in Germany«. Eine Zusammenarbeit war also die logische Folge und so entstand ein komplettes Empfangs- und Wiedergabesystem das in Form und Funktion genau aufeinander abgestimmt ist.

Die hier vorgestellten Komplettsysteme sind absolut auf dem neuesten Stand der

Technik. Je nach gewünschtem Empfangsgebiet entscheiden Sie sich für die **iQ1** oder gleich für die weiter reichende **iQ2**.

Ausgewählt werden muss dann nur noch die Größe des Bildschirms. Entweder die Ausführung mit 48,5 cm oder das große Bildschirmformat mit 56 cm Diagonale. Obwohl der Receiver und ein DVD-Player in beiden Geräten bereits integriert ist, sind beide Ge-

räte extrem flach ausgeführt. Durch den integrierten Receiver entfällt auch das umständliche Hantieren mit mehreren Fernbedienungen. Einfach **iQ**-Anlage starten und mit einem Knopfdruck auf die Fernbedienung erscheint das gewünschte Fernsehprogramm. Dass der Stromverbrauch sehr gering ist, versteht sich von selbst und durch die LED-Technologie ist auch die Bildqualität vom Feinsten.



Mit dem **alphonics S-19 eS** erleben Sie mobiles Fernsehen auf 48,5 cm Bildschirmdiagonale im 16:10 Bildschirmformat.

Das LED-Display überzeugt durch brillante Bildqualität bei besonders geringem Stromverbrauch mit einer maximalen Leistungsaufnahme von weniger als 28 Watt.

Der Hybrid-Tuner ermöglicht analoges sowie digitales Fernsehen über die terrestrische Antenne und über Satellit.

Weiter serienmäßig sind der eingebaute DVD-Player, ein USB-Anschluss und ein SD/

MMC-Kartenleser, um ihre geschossenen Urlaubsbilder gleich am Fernseher betrachten zu können.

iQ 1 - 70 - Digital + TV

inklusive **alphonics S-eS 19" LCD-TV**

MT 41770 | EUR 2.999,-

iQ 2 - 90 - Digital + TV

inklusive **alphonics S-eS 19" LCD-TV**

MT 42790 | EUR 3.999,-



Der **alphonics S-22 eS** bietet eine Bildschirmdiagonale von 56 cm im Bildschirmformat 16:10 Widescreen. Sein ultraflaches LED-Display überzeugt durch brillante Bildqualität bei besonders geringem Stromverbrauch mit einer maximalen Leistungsaufnahme von weniger als 33 Watt.

Mit dem **alphonics S-22 eS** erleben Sie ein Fernsehgerät mit Entertainmentqualität. Der eingebaute Hybrid-Tuner ermöglicht Fernsehen sowohl über Satellit als auch über DVB-T.

Serienmäßig sind außerdem ein integrierter DVD-Player, ein USB-Anschluss, ein SD/MMC-Kartenleser und natürlich ein HDMI-Anschluss für hochauflösendes Fernsehen.

iQ 1 - 70 - Digital + TV

inklusive **alphonics S-eS 22" LCD-TV**

MT 41870 | EUR 3.099,-

iQ 2 - 90 - Digital + TV

inklusive **alphonics S-eS 22" LCD-TV**

MT 42890 | EUR 4.099,-



Anzeigen + Überwachung

MESS-, SCHALT- UND ÜBERWACHUNGSANZEIGEN

ZUBEHÖR | LITERATUR





»...immer wissen was geht!« Das MT Anzeigen- und Schalterprogramm

Optimal ist es, wenn im Reisemobil oder Caravan alles von einem zentralen Punkt aus gesteuert und überwacht werden kann. Mit einem Tastendruck ist der Wechselrichter eingeschaltet, mit einem Blick sind die Flüssigkeitsstände gecheckt. Wie viel Strom bringt momentan die Solaranlage und wie ist es um die Kapazität der Bordbatterie bestellt?

Mit dem **MT Anzeigen- und Schalterprogramm** von **BÜTTNER-ELEKTRONIK** können Sie Ihre persönliche Schaltzentrale ganz individuell zusammenstellen und bei Bedarf später auch erweitern. So sehen Sie auf einen Blick, was die Solaranlage gerade leistet (*siehe auch MT Solarfernanzeigen auf Seite 45*), wie lange der Strom aus den Bord-Batterien noch

reicht (*siehe auch MT Batterie-Computer auf den Seiten 58 + 59*) oder wie kalt es in der Nacht gewesen ist.

Für den mobilen Einsatz

Alle Anzeigen sind natürlich »Made in Germany« und wurden speziell für den Einsatz in Reisefahrzeugen entwickelt:

So zeigt das LCD-Thermometer nicht nur die momentane Innen- und Außentemperatur an, sondern speichert auch den tiefsten Wert. Wichtig für alle, die auch im Herbst und Winter unterwegs sind und abschätzen wollen, wann der Abwassertank langsam aber sicher einfriert.

Wer bereits ein Reisefahrzeug besitzt, das mit diversen Füllstandsanzeigen und Schaltern ausgestattet ist, für den dürfte trotzdem der Batterie-Computer **MT4000iQ** von Interesse sein. Entgegen den zumeist verbauten Anzeigegeräten der Reisemobilhersteller errechnet dieser nämlich den exakten Füllstand der Bordbatterie (in Ah und %) und kann Ihnen daher genau sagen, wann das Licht ausgehen wird.

Alle Messgeräte wurden als Einbaugeräte konzipiert (Einbauschablone liegt bei), haben ein beleuchtbares Display und sind mit dem MT Schalter und Sicherungsprogramm kompatibel.

Info-Panel

Das Info-Panel zeigt auf einen Blick die Füllstände von Frisch- und Abwasser-/Fäkaltank sowie die Spannung von Bord- und Starterbatterie an.

Zusätzlich sind in dieser Überwachungszentrale ein Hauptschalter (16 A) und ein Pumpenhauptschalter (10 A) integriert.

Tankgeber (*siehe Seite 94*) müssen gesondert bestellt werden.



Betriebsspannung:	12 / 24 V
Einbautiefe:	15 mm
Einbaumaß:	47 x 182 mm
Maße H x B x T:	55 x 200 x 20 mm

MT Info-Panel 12 V

MT 75330 | EUR 96,-

MT Info-Panel 24 V

MT 06111 | EUR 86,-



LCD-Voltmeter/ Zeitschaltuhr

■ Misst die Spannung von Start- und Bordbatterie sowie Anzeige von Datum und Uhrzeit. Darüber hinaus verfügt das Gerät über einen programmierbaren Schaltausgang, der als Zeitschaltuhr oder für die Spannung als Schaltkontakt genutzt werden kann.

Betriebsspannung:	9 - 30 V
Einbautiefe:	15 mm
Maße HxBxT:	85 x 80 x 20 mm

MT 71256 | EUR 96,-



LCD-Amperemeter

■ Anzeige des fließenden Stroms bis 100A (etwa von der Solaranlage oder Überwachung des Stroms der momentan eingeschalteten Verbraucher). Zusätzlich: Anzeige von Datum und Uhrzeit; programmierbarer Schaltausgang; Mess-Shunt im Lieferumfang enthalten.

Betriebsspannung:	9 - 30 V
Einbautiefe:	15 mm
Maße HxBxT:	85 x 80 x 20 mm

MT 71259 | EUR 169,-



LCD-Thermometer

■ Misst die Innen- und Außentemperatur über Fernfühler (Messfühler inklusive). Darüber hinaus verfügt das Gerät über einen Speicher, in dem die jeweiligen Min/Max-Werte abgelegt sind, sowie über einen programmierbaren Schaltausgang.

Betriebsspannung:	9 - 30 V
Einbautiefe:	15 mm
Messbereich:	- 30 bis + 90 °C
Messaufösung:	0,1 °C
Maße HxBxT:	85 x 80 x 20 mm

MT 71253 | EUR 119,-



Info Seite 58 + 59

Batterie-Computer

■ Messung von Spannung Start/Bord, Lade-/Entladestrom, Batteriekapazität in Ah und % mit Restlaufanzeige, Innen-/Außentemperatur (mit Min/Max-Speicher), Zeit, Datum. Programmierbarer Schaltausgang. Lieferung mit Batterie-Mess-Shunt.

Betriebsspannung:	12 - 24 V
Einbautiefe:	15 mm
Maße HxBxT:	85 x 80 x 20 mm

- MT 4000 iQ mit 100 A-Shunt
MT 71262 | EUR 249,-
- MT 4000 iQ mit 200 A-Shunt
MT 71265 | EUR 289,-
- MT 4000 iQ mit 400 A-Shunt
MT 71268 | EUR 319,-



Info Seite 45

Solar-Fernanzeige II

■ Kann mit dem mitgelieferten Steckkabel (5 m) an jedem MT Duo-Solarregler eingesteckt werden und zeigt dann die momentane Leistung der Solaranlage sowie Datum und Uhrzeit. Darüber hinaus verfügt das Gerät über einen programmierbaren Schaltausgang.

Betriebsspannung:	12 - 24 V
Einbautiefe:	15 mm
Maße HxBxT:	85 x 80 x 20 mm

MT 71250 | EUR 98,-



Aufbaugehäuse

■ Passend für MT Einzelanzeigemodule »LCD-Voltmeter«, »LCD-Uhr«, »LCD-Amperemeter«, »LCD-Thermometer«, »Batterie-Computer« und »Solarfernanzeige« (siehe auch Seiten 45 und 58 + 59)

Farbe:	Silber
Maße HxBxT:	87 x 83 x 27 mm

MT 01216 | EUR 19,90

Tankanzeigen

■ Die Tankanzeigen wurden zur genauen Füllstandsmessung in Frischwasser-, Abwasser- und Fäkal tanks entwickelt. Auf Tastendruck wird der gegenwärtige Füllstand über Leuchtdioden angezeigt. Bei nicht gedrückter Anzeigetaste ist die komplette Anlage stromlos und belastet in Ruhestellung nicht die Batterie. Da alle Instrumente dieser Serie die gleichen Höhenmaße besitzen, können die Tankanzeigen optimal mit den MT Digitalinstrumenten zum kompletten Schaltboard erweitert werden.

Betriebsspannung:	12 V / 24 V
Einbautiefe:	15 mm
Maße HxBxT:	85 x 47 x 20 mm

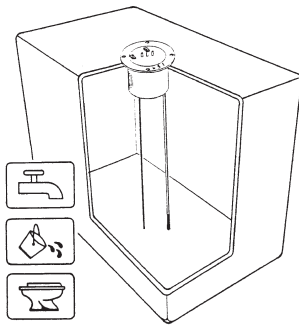
Diesel Tankanzeige auf Anfrage



MT Frischwasser-Anzeige
MT 75311 | EUR 46,-



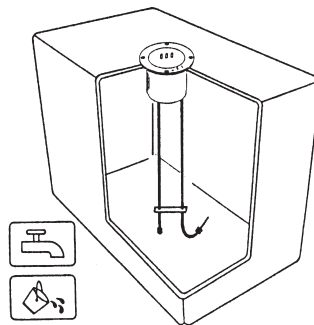
MT Abwasser-/Fäkal-Anzeige
MT 75309 | EUR 59,-



MT Tankelektrode

- Einbau in den Tank von oben
- für Metall-/Kunststofftanks
- für alle Wasserarten
- Mess-Sonde, auf Tankhöhe zu kürzen
- Tankhöhe 20 bis 50 cm

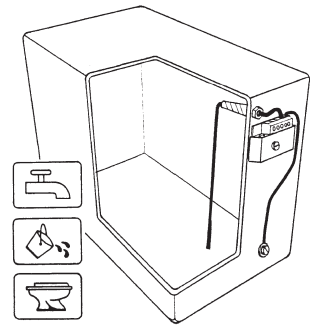
MT 75540 | EUR 59,-



MT Tanksonde FL

- flexible Seilsonde
- einfach auf Tankhöhe zu kürzen
- Montage von oben
- für Tankhöhen von 30 cm bis 1,1 m
- für Frisch- und Abwasser
- für Metall- und Kunststofftanks
- Einbau-Durchmesser 63 mm
- Flansch-Durchmesser 85 mm

MT 05550 | EUR 59,90



MT Tanksensor FL

- Montage von oben oder seitlich oben
- für Metall-/Kunststofftanks
- flexible Tanksonde
- für alle Wasserarten
- Tankhöhe 30 bis 100 cm

MT 05530 | EUR 49,-

TECHNIK-INFO

Der richtige Tankgeber

■ Falls möglich, sollten Sie einen Tankgeber wählen, der von oben in den Tank eingesetzt wird – vor allem dann, wenn sich der Tank im Innenraum befindet, denn ein seitliches Anbohren und Abdichten ist immer riskant. Alle MT Tankgeber sind für Kunststoff- und Metalltanks geeignet.

Bei der Tankelektrode ragen Edelstahlstäbe in den Tank. Diese können ebenso auf die jeweilige Tanktiefe gekürzt werden wie die beiden flexiblen Geber, die Füllstände bis zu einer Tiefe von über einem Meter anzeigen können.



Schalter-, Sicherungs- und Steckdosenpanele

■ Diese Paneele können optimal in Verbindung mit den anderen Anzeigen zu Schalttafeln erweitert oder als Einzelkomponenten eingebaut werden. Der Einbau ist einfach und

mit der Piktogramm-Symbolfolie lässt sich jede Sicherung und jeder Schalter problemlos und universell kennzeichnen. Abmessungen (HxB): 85 x 47 mm



1



2



3



4



5



6



7



8

1 MT Hauptschalter 20 A

■ Ein-/Aus-Schalter mit integriertem Überstromschutz. Wird er längere Zeit mit mehr als 20 A belastet, fällt er automatisch in die AUS-Stellung; 12 V/24 V

MT 71419 | EUR 46,-

Einzelschalter 16 A

■ Ein bzw. zwei Ein-/Aus-Schalter; Belastbarkeit: 16 A; 12 V/24 V

2 MT Schalter-Panel I MT 71417 | EUR 19,-

3 MT Schalter-Panel II MT 71517 | EUR 24,-

4 MT Schalter-Panel 4

■ Vier Schalter mit LED-Kontrolle für getrennte Stromkreise. Bei Schalterbetrieb leuchtet die jeweilige LED; 12 V bzw. 24 V; Belastbarkeit: je 8 A

MT Schalter-Panel 4 - 12 V
MT 71414 | EUR 36,-

MT Schalter-Panel 4 - 24 V
MT 06010 | EUR 32,50

5 MT Sicherungs-Panel 4

■ Vier Sicherungsautomaten (4 A, 6 A, 10 A und 12 A) mit Auslösekontrolle, Anschluss mit Steckhülsen, 12 V/24 V

MT 71415 | EUR 59,-

6 MT Steckdosenpanel

■ Für den Anschluss externer Verbraucher mit DIN-Steckern (ISO 4165) am Bordnetz. Einfache und saubere Montage nach Anbringen nur einer Bohrung; 12 V/24 V; Belastbarkeit: 8 A

MT 71418 | EUR 19,50

7 MT Frontblende

■ Blindabdeckung; nutzbar zum Einbau eigener Komponenten

MT 02110 | EUR 9,50

8 MT Duo-Batterie-Check

■ Zeigt über LEDs die aktuelle Spannung von Bord- und Starterbatterie (umschaltbar) in 0,5 Volt-Schritten an; 12 V

MT 71245 | EUR 54,-

9 MT Piktogrammfolie

■ Folie mit 70 Symbolen und Beschriftungen, die einfach abgezogen und auf die jeweiligen Panels aufgeklebt werden können. Die Piktogramme (11 x 8 mm) sind selbstklebend und abriebfest.

MT 02111 | EUR 9,50

1	2	3	4	5	6	7	8	9	10	11	12	13	14	15	16	17	18	19	20
21	22	23	24	25	26	27	28	29	30	31	32	33	34	35	36	37	38	39	40
41	42	43	44	45	46	47	48	49	50	51	52	53	54	55	56	57	58	59	60
61	62	63	64	65	66	67	68	69	70										

9

Sicherungsverteiler

■ Optimaler Verteiler- und Sicherungsblock zur sauberen und sicheren Verlegung für die Batterie-Plusseite. Auf der Eingangsseite des Verteilers können die Kabel an zwei großen Eingangsklemmen angebracht werden. An Stecksicherungen können dann jeweils getrennte Ausgänge belegt werden. Diverse Stecksicherungen werden mitgeliefert.

Die Lieferung erfolgt mit Gehäusedeckel

Betriebsspannung: 12V/24V
Maße HxBxT: 75x47x35 mm

MT 03113 | EUR 49,-



Minus-Verteiler

■ Optimaler Verteilerblock für die Batterie-Minusseite. Auf der Eingangsseite des Verteilers können die Kabel an zwei großen Eingangsklemmen angebracht werden. Es stehen dann zur weiteren Einzelverteilung diverse Ausgänge zur Verfügung.

Die Lieferung erfolgt mit Gehäusedeckel

Betriebsspannung: 12V/24V
HxBxT: 75x47x35 mm

MT 03213 | EUR 39,-



D+ Simulator

■ Schaltgerät, das an die Startbatterie angeschlossen wird und bei einer Spannung von 13,7 Volt ein Steuersignal an das 12V-Batterietrennrelais weitergibt. Sinkt die Spannung unter 13,0 Volt, wird das Steuersignal unterbrochen.

Der **D+ Simulator** wird eingesetzt, wenn kein D+ Signal der Lichtmaschine zur Verfügung steht oder die Batterietrennung spannungsabhängig gesteuert werden soll.

D+ Simulator

Betriebsspannung: 12 V
Schaltstrom: 0,5 A
Einschaltspannung: 13,7 V
Ausschaltspannung: 13 V
Gewicht: 30 g
Maße B x L x H: 70 x 36 x 17 mm

MT 02158 | EUR 49,-



Batterie-Trennrelais 12V

■ Sorgt dafür, dass beim Stillstand des Motors die Bordbatterie von der Starterbatterie getrennt wird. Dadurch wird verhindert, dass über die Bordverbraucher die Starterbatterie entladen wird und somit nicht mehr genug Leistung zum Starten des Motors zur Verfügung steht. Wird dann der Motor gestartet und die Lichtmaschine gibt Ladestrom ab, sorgt das Trennrelais dafür, dass die Bordbatterie parallel über die Lichtmaschine wieder geladen wird.

Das Relais enthält eine Löschdiode zum Unterdrücken induktiver Spannungsspitzen.

WICHTIG: Die Ladeanschlüsse werden geschraubt und nicht gesteckt (Kurzschlussgefahr).

Betriebsspannung: 12V
Schaltstrom: 100 A Dauer/180 A Spitze
Maße B x L x H: 45 x 45 x 80 mm

MT 02156 | EUR 33,50



TECHNIK-INFO

Strom übersichtlich verteilen ?

■ Erfahrungsgemäß herrscht bei der Stromverlegung im Reisemobil meist Chaos. Von der Bordbatterie aus verteilen sich wild die Kabel hinter den Möbelwänden – und spätestens, wenn mal etwas nicht mehr funktioniert, geht die verzweifelte Suche nach dem verlorenen Strom los.

Für Ordnung sorgen kann man mit einem Verteiler, den wir sowohl für die Minusseite als auch als Sicherungsverteiler für die Plusseite der Bordbatterie anbieten. Von hier gehen geordnet die jeweiligen Kabel zu den Verbrauchern ab und sind über den Sicherungsverteiler zudem optimal gegen Kurzschluss gesichert.

Hochlastsicherungshalter

12 V / 24 V

■ Diese stabile Hochlastsicherung für 12 Volt bzw. 24 Volt haben wir entwickelt, um größere Verbraucher und Ladeströme (z. B. Wechselrichter, Ankerwinch, Bugstrahlruder, Ladegeräte) abzusichern. Mit dieser Absicherung ist es jetzt aber auch möglich, die Ladeleitung in Richtung Bordbatterie zu schützen. Oftmals wird diese Hochlastsicherung auch direkt in die Plusleitung der Bordbatterie gesetzt, bevor die einzelnen Leitungen dann zu den einzelnen Verbrauchern weiterverzweigt werden. Würde es zu einem kapitalen Kurzschluss mit Durchbrennen der Sicherung kommen, wäre in den meisten Fällen der Schaden begrenzt. Der Sicherungshalter ist beidseitig mit einem M8-Gewinde ausgestattet. Anschlusschrauben und Gummiabdecktüllen liefern wir mit. Zur sicheren Befestigung ist es möglich den Sicherungshalter anzuschrauben.

Die Lieferung erfolgt ohne Sicherung.

MT 88000 | EUR 19,50



Hochlastsicherungen

Hochlastsicherung zum Einsetzen in den Hochlastsicherungshalter. Folgende Sicherungen stehen zur Verfügung:

Betriebsspannung	Stärke	Best.-Nr.	Preis
12 V / 24 V	100 A	MT 88100	EUR 4,80
12 V / 24 V	125 A	MT 88125	EUR 4,80
12 V / 24 V	150 A	MT 88150	EUR 4,80
12 V / 24 V	175 A	MT 88175	EUR 4,80
12 V / 24 V	200 A	MT 88200	EUR 4,80
12 V / 24 V	225 A	MT 88225	EUR 4,80
12 V / 24 V	250 A	MT 88250	EUR 4,80

TECHNIK-INFO S

12 Volt-Leitungsquerschnitte

■ Die Wahl des richtigen Leitungsquerschnitts ist vor allem bei Gleichstromanlagen überaus wichtig. Während ein zu groß gewählter Querschnitt kein Problem darstellt, führt ein zu geringer Querschnitt zu großen Spannungs- und Energieverlusten. Deshalb besser einen etwas überdimensionierten Querschnitt wählen, als zu dünne Leitungen verlegen. Die untenstehende Tabelle kann nur als Anhaltspunkt dienen und ist nicht anzuwenden bei motorischen Verbrauchern (Kompressor-Kühlschrank) oder Verbrauchern, die einen hohen Anlaufstrom benötigen oder überlastfähig sind (Ankerwinch, Wechselrichter usw.). So ist zum Beispiel ein Kompressor-Kühlschrank angegeben mit 4,5 A. Laut Tabelle mit bis zu 3 Meter Abstand zur Batterie wären dies nur ein 1,5 mm². Dies ist aber bei weitem zu dünn, denn wenn der Kompressor anläuft, zieht er ein Vielfaches der angegebenen 4,5 A. Das führt dazu, dass kurzfristig die Spannung an der Elektronik abfällt und diese abgeschaltet wird. Verwendet werden sollte mindestens 4 mm², wir empfehlen sogar ein 6 mm². Die gleichen Probleme treten auch oft bei Wechselrichtern auf. Diese werden einfach irgendwo ans Bordnetz angeschlossen und – falls die Geräte überhaupt anlaufen – fallen nach kurzer Zeit aus. Auch hier ist zu großer Spannungsabfall die Ursache. Deshalb ist die Tabelle nur bei normalen 12 V-Verbrauchern wie etwa Leuchten, Gebläse, Ladegeräten usw. als Anhaltspunkt zu verwenden. Ist die Leistungangabe auf dem Verbraucher nur in Watt angegeben, dann teilen Sie diese einfach durch 12 V und kommen so auf die Ampere (A). Beispiel: Zwei Leuchten je 20 Watt. Ergibt zusammen 40 Watt, geteilt durch 12 Volt = 3,3 A. Somit ist laut Tabelle bei 3 m Kabellänge 1,5 mm² ausreichend.

Strom	Leitungslänge in Meter								
	3	5	8	10	12	14	16	18	20
3 A	1,5	1,5	1,5	1,5	1,5	2,5	2,5	2,5	2,5
6 A	1,5	1,5	2,5	2,5	4	4	4	4	6
9 A	1,5	2,5	4	4	4	6	6	6	10
12 A	2,5	4	4	6	6	10	10	10	10
15 A	2,5	4	6	6	10	10	10	10	16
18 A	4	4	6	10	10	10	16	16	16
21 A	4	6	10	10	10	16	16	16	25
24 A	4	6	10	10	16	16	16	16	25
27 A	4	6	10	10	16	16	16	16	25
30 A	6	10	10	16	16	16	25	25	25



Mobile Technik ohne Kompromisse am Standort Deutschland

■ *Wie immer steht am Anfang eine Vision: Höchste Funktionalität, immer genau abgestimmt auf den Einsatzzweck zu bezahlbaren Preisen.*

Kritiker behaupten zwar, dass es in Deutschland nicht mehr möglich sei, kostengünstig zu produzieren, aber wir sind da anderer Meinung!

Es war an der Zeit, den Produkten aus Fernost etwas entgegenzusetzen. Denn günstige Arbeitskraft ist nur ein Aspekt – in jedem Fall ist sie erst einmal sehr weit weg und die Transport- und Entscheidungswege sind lang. Nicht selten resultieren günstige Preise nicht nur daraus, dass einfachste Komponenten verwendet werden – in der Regel wird auch in

großen Mengen produziert. Um diese Mengen überhaupt absetzen zu können, müssen die Produkte aber auch für einen breiten Einsatz gebaut werden und können gar nicht auf spezielle Einsatzbereiche abgestimmt werden.

Wir haben die Herausforderung angenommen und unser Konzept in die Tat umgesetzt. Überschaubare Serienproduktion, genau auf den Einsatzzweck abgestimmt. Innovative Produkte und kurze Entscheidungswege. Hohe Qualitätsansprüche und somit weniger Ausfall und Kosten.

Vergleichen Sie unsere Produkte »Made in Germany« und sie werden feststellen, dass wir technisch kaum zu schlagen sind. Produktionsstätten in Fernost werden zwar auch in Zukunft günstiger produzieren, aber wir sind ganz nah dran...

Wir danken Ihnen für Ihr Vertrauen

Mobile Technology
BY BÜTTNER-ELEKTRONIK





Bernd Büttner

Solarstrom im Reisemobil

Das Standardwerk für alle, die sich mit dem Gedanken tragen, Solartechnik im Reisemobil oder Caravan einzusetzen.

Beschreibt auf 120 Seiten mit vielen Bildern und leicht verständlich alles von der Konzeption bis zum Selbsteinbau. Wer bereits eine Solaranlage hat, der findet viele Zubehörtipps sowie alles zur Fehlersuche.

(siehe auch Seite 9)

MT 00204 | EUR 9,80

Auch erhältlich bei Ihrem
Fachhändler oder im Buchhandel,
ISBN 3-9809439-9-2

Bernd Büttner

Fernreisen mit dem eigenen Fahrzeug

Reiseerfahrung und Tipps von über 20 Jahren mit dem Wohnmobil in Europa und Übersee. Ausführliche Infos und Tipps für Reisen im und mit dem Wohnmobil.

Auflage 11/01, 160 Seiten

MT 00203 | Momentan
vergriffen

Auch erhältlich bei Ihrem
Fachhändler oder im Buchhandel,
ISBN 3-8317-1009-0



Bernd Büttner

Ratgeber für AUTO-FERN-REISEN

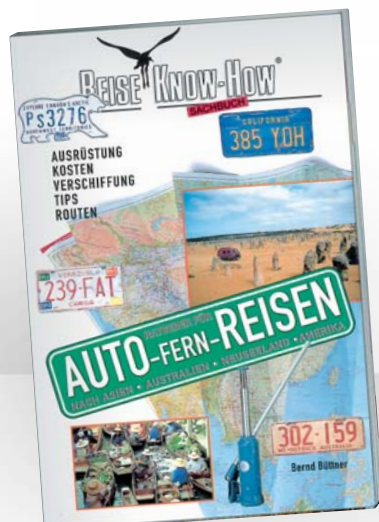
Ausführliche Infos für Reisen im und mit dem Wohnmobil nach Asien, Australien, Neuseeland und Amerika

Bereits seit mehr als 10 Jahren auf dem Markt – seither ist jedoch auch nichts vergleichbares erschienen...

Auflage 10/93, 400 Seiten

Nicht mehr über den Buchhandel
erhältlich – zu beziehen nur noch bei uns

MT 00204 | EUR 17,80



Aus der Praxis für die Praxis...

■ Bernd Büttner, Jahrgang 62, ist seit frühester Jugend »on tour«. Der erste klapprige VW-Camper stand bereits reisefertig vor der Tür, bevor er überhaupt den Führerschein hatte. Die erste Reise ging übrigens nach Griechenland, später quer durch die ganze Welt.



Außerdem ist Bernd Büttner technikbegeistert! Was lag also näher, als diese beiden Passionen miteinander zu verbinden?

Mit dem eigenen Konstruktionsbüro wurde dieser Traum Wirklichkeit: Mit der **Mobile Technology**-Produktlinie werden Geräte entwickelt, die für den tagtäglichen Einsatz auch unter härtesten Bedingungen konzipiert sind.

Beruf

- Kfz-Elektriker
- Kfz-Mechaniker
- Kfz-Techniker/Studium
- 8 Jahre Fahrzeugentwicklung und Erprobung bei Daimler-Chrysler
- 1991: Gründung der Firma **Büttner Elektronik**
- seit 2001: Leitung eines Konstruktionsbüros mit den Schwerpunkten Entwicklung und Erprobung von **Mobile Technology**-Produkten

Buchveröffentlichungen

- **Solarstrom im Reisemobil**
ISBN 3-9809439-9-2W
- **Fernreisen mit dem eigenen Fahrzeug**
Reise KNOW-HOW
ISBN 3-8317-1009-0
- **Auto-Fern-Reisen**
Reise KNOW-HOW,
ISBN 3-9211497-17-5
- Diverse Veröffentlichungen in Fachzeitschriften

Reiseerfahrung

- Griechenland-Türkei-Iran mit dem eigenen Wohnmobil
- Motorradtour durch die Sahara
- 2 x Kanada/Alaska mit eigenem Wohnmobil
- Im Wohnmobil durch Europa
- Im Wohnmobil über Land nach Indien
- Zwei Jahre im eigenen Wohnmobil um die Welt
- Im eigenen Wohnmobil durch die USA



Mobile Technik ohne Kompromisse Wohnmobil, Marine Caravan & Freizeit



Büttner Elektronik GmbH

Dieselstraße 27
48485 Neuenkirchen
Tel.: 059 73/90037-0
Fax: 059 73/90037-18
Mail: info@buettner-elektronik.de
Web: www.buettner-elektronik.de