

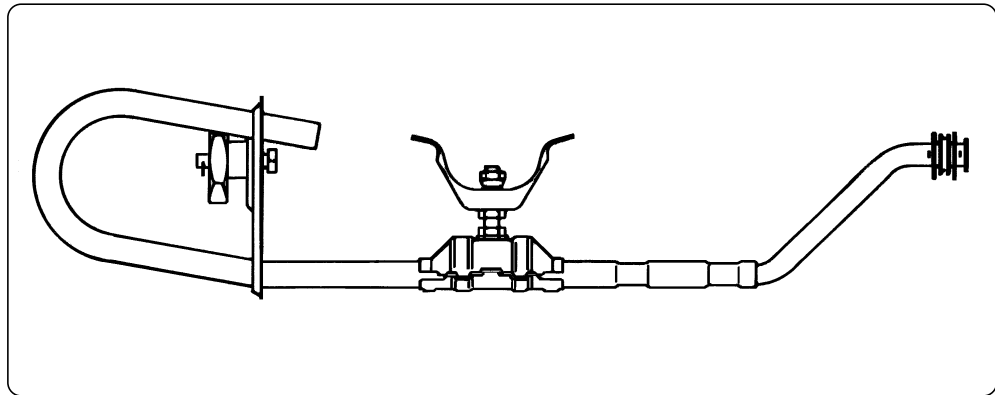
# ALKO

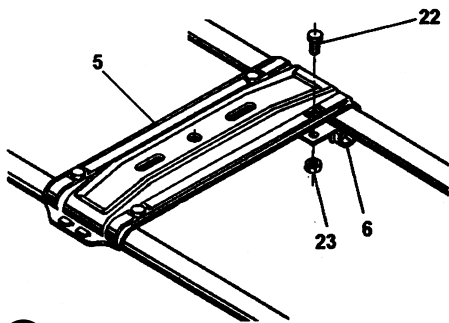
Fahrzeugtechnik

**359 007**

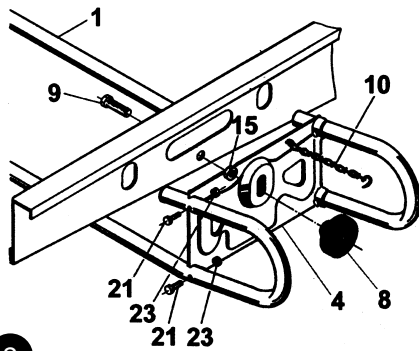
Ersatzradhalter

b c d

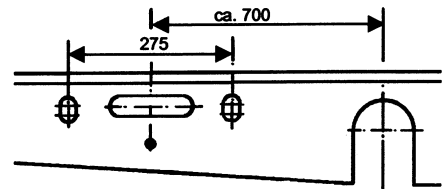




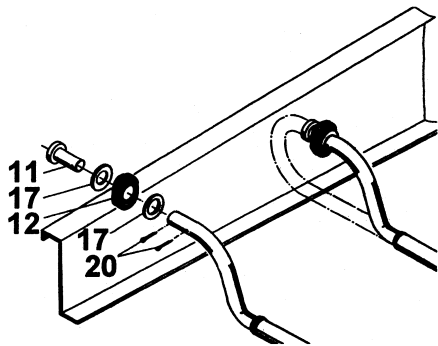
1



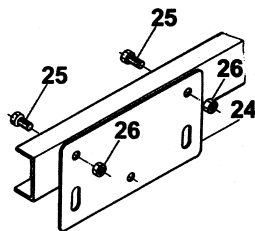
2



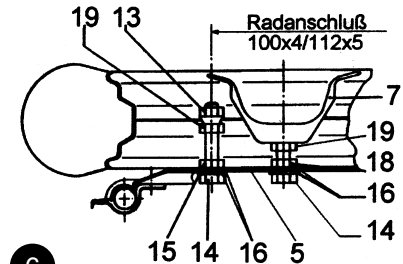
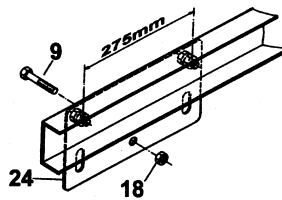
5



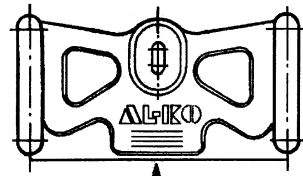
3



4



6



7

## Inhaltsverzeichnis

Herstellernachweis  
 Einleitung  
 Sicherheitshinweise  
 Bedienung  
 Wartung und Reinigung  
 Ersatzteile  
 Fehlersuchplan

## Einleitung

Sehr verehrter Kunde,  
 um eine zuverlässige Montage und Bedienung des AL-KO Ersatzradhalters zu ermöglichen, haben wir diese Anleitung geschaffen. Wir bitten Sie, vor der Montage die Anleitung einmal ganz durchzulesen und die technischen Daten zu beachten.  
 Die Bedienungsanleitung ist mit den Fahrzeugpapieren aufzubewahren.

## Sicherheitshinweise

- Ersatzradhalter vorzugsweise so einbauen, daß das Ersatzrad an der abgewandten Seite der Straße entnommen werden kann.

- Nach der Montage den ordnungsgemäßen Anbau sowie die Funktion überprüfen.
- Vor dem Fahren vergewissern, daß der Sterngriff mit Sicherungshaken gesichert ist.
- Das Leergewicht erhöht sich durch den Anbau des Ersatzradhalters um ca. 6 kg und mit Halteplatten um ca. 7,8 kg zuzüglich dem Gewicht des Ersatzrades. Die Nutzlast verringert sich entsprechend.
- Durch den Einbau dürfen keine anderen Einrichtungen beeinträchtigt werden.

## Montage

### Montage des Schiebeteiles

Die beiden Teleskoprohre (Bild 1/1) werden durch das Verbindungsblech (Bild1/5) und die Befestigungsplatte (Bild2/4) verbunden. Das Verbindungsblech mit 2 Klemmschellen (Bild1/6), 4 Skt.- Schrauben M 6x12 (Bild1/22) sowie 4 Skt.-Muttern (Bild1/23) befestigen. Der Abstand zur Befestigungsplatte soll ca. 400 mm betragen (Reifengröße beachten).  
 Die Befestigungsplatte (Bild2/4) mit 4 Skt.- Schrauben M 6x30 (Bild2/21) sowie 4 Skt.- Muttern M 6 (Bild2/23) an den Teleskoprohren verschrauben.

Am rechten Rahmenteil die Arretierschraube (Bild2/9) von innen nach außen durch die Bohrung  $\varnothing 13$  stecken. Skt.-Mutter M12 (Bild 2/15) festschrauben.

Das Schiebeteil nach der Montage der Teleskoprohre am Rahmen einhängen. Sterngriff (Bild 2/8) aufdrehen und Sicherungskette (Bild 2/10) einhängen.

### Montage der Teleskoprohre

In die vorhandenen Bohrungen im linken Rahmenteil (in Fahrtrichtung) Gummitüllen (Bild 3/12) einschieben. Auf jedes Teleskoprohr eine Scheibe 21 (Bild 3/17) fädeln und Rohre durch die Gummitüllen stecken. Auf die Rohrenden eine weitere Scheibe 21 (Bild 3/17) sowie eine Ansatzbuchse (Bild 3/11) aufstecken. Durch beidseitiges Befestigen mit je 2 Splinten 5x30 (Bild 3/20) die Teleskoprohre im Rahmen sichern.

### Befestigung des Ersatzrades

Auf dem Verbindungsblech (Bild 6/5) wird in der mittigen Bohrung eine Sechskantschraube M12 (Bild 6/14) mit zwei Scheiben (Bild6/16) und einer Sechskantmutter (Bild6/18) befestigt. Im Langloch wird entsprechend dem Lochkreisdurchmesser des Rades ebenfalls eine Sechs-

kantschraube M12 (Bild 6/14) mit zwei Scheiben (Bild 6/16) und einer Sechskantmutter (Bild 6/18) verschraubt. Mit jeweils einer selbstsichernden Mutter (Bild 6/19) wird der Abstand zwischen der Felge und dem Verbindungsblech (Bild 6/5) eingestellt. Das Ersatzrad wird einmal mittig mit dem Spannkegel (Bild 6/7), sowie am Lochkreis mit der Kegelmutter (Bild 6/13) festgespannt.

**Bitte beachten:** Den Spannkegel und die Kegelmutter nur so fest anziehen, daß das Ersatzrad spielfrei auf dem Ersatzradhalter befestigt ist. Übermäßiges Festspannen kann zu Beschädigungen des Rades (Eindruckstellen) führen. Die beiden, entsprechend der Felgenhöhe eingestellten, selbstsichernden Muttern (Bild 6/19) dienen als Anschlag für Spannkegel (Bild 6/7) und Kegelmutter (Bild 6/13).

### **Montage Nachrüstsatz Art.-Nr. 294284**

Der Abstand der Halteplatten bis zur Achse soll ca. 700mm betragen. In die beiden Rahmenteile werden zwei Bohrungen Ø12,5 mm im Abstand 275 mm gebohrt. Die Bohrungen müssen in der Stegmitte (neutrale Zone) angebracht werden. Die beiden Halteplatten (Bild 4/24) mit 2 Skt.-Schrauben M12x25 (Bild 4/25) und selbstsichernde Skt.-Muttern M12 (Bild 4/26) befestigt.

Die Arretierungsschraube (Bild 4/9) von innen nach außen durch die Bohrung Ø13 in der rechten Halteplatte stecken. Skt.-Mutter M12 (Bild 4/18) festdrehen.

### **Wichtiger Hinweis:**

Bei nachträglichem Anbau mit zwei zusätzlichen Halteplatten hat der Fahrzeughalter unter Vorlage des Gutachtens über den vorschriftsmäßigen Zustand des Fahrzeugs eine erneute Betriebserlaubnis für das Fahrzeug bei der Zulassungsstelle zu beantragen (gem. § 19, Abs. 2 StVZO).

### **Wartung**

Um die Funktion des Ersatzradhalters sicherzustellen, sind die Teleskoprohre in ausgezogenem Zustand zu reinigen und einzufetten.

### **Ersatzteile**

Ersatzteile sind Sicherheitsteile. Werden andere als AL-KO Originalersatzteile eingesetzt erlischt die Gewährleistung und Produkthaftung d. h. wir als Hersteller sind für eventuell auftretende Fehler und Folgen nicht mehr haftbar. Folgeschäden bis hin zu Personenschäden sind im Straßenverkehr nicht zu unterschätzen, bitte bedenken Sie dies bei Ersatzteilen!

Im Reparaturfall verfügen wir über ein flächendeckendes Netz von AL-KO Servicestationen in Europa. Das Servicestellenverzeichnis kann bei Bedarf direkt bei uns angefordert werden. Bitte beachten Sie, daß Reparaturen und Einstellarbeiten nur von kompetenten Fachbetrieben durchgeführt werden dürfen.

Für eine eindeutige Identifizierung der Ersatzteile benötigen die Servicestationen die ETI = Ersatzteilidentifizierungsnummer. Diese ist auf der Befestigungsplatte eingepreßt. Bitte deshalb beide Daten, vor dem Griff zum Telefon, am Objekt feststellen.

## Contents

Manufacturer's certificate  
Introduction  
Safety instructions  
Controls  
Maintenance and cleaning  
Spare parts  
Troubleshooting plan

## Introduction

Dear customer,

We have compiled these instructions to help you to mount and operate the AL-KO spare wheel holder reliably. Please take time to read through the instructions carefully before installing the holder and comply with the technical data.

The operating instructions must be kept with the vehicle papers.

## Safety instructions

- Install the spare wheel holder so that the spare wheel can be taken off from the pavement side of the road.
- After fitting it, check that it is securely attached and working properly.
- Before setting off, ensure that the star handle is secured in place with securing hooks.
- The unladen weight will be increased by approx. 6 kg by attaching the spare wheel holder and by approx. 7.8 kg with holding plates, plus the weight of the spare wheel. The effective load is reduced accordingly.
- No other equipment may be hampered by its installation.

## Assembly

### Assembly of the sliding part

The two telescopic tubes (fig. 1/1) are connected by the connecting sheet (fig. 1/5) and the attachment plate (fig. 2/4). Secure the connecting sheet in place with 2 collar bands (fig. 1/6), 4 hexagon-head screws M6x12 (fig. 1/22) and 4 hexagon nuts (fig. 1/23). The space from the attachment plate should be approx. 400 mm (pay attention to the size of the tyre).

Screw the attachment plate (fig. 2/4) to the telescopic tubes with hexagon-head screws M6x30 (fig. 2/21) and 4 hexagon nuts (fig. 2/23). Insert the locking screw (fig. 2/9) from the inside out through the borehole ( $\varnothing$  13). Tighten it with hexagon nuts (fig. 2/15).

Insert the sliding part onto the frame following the assembly of the telescopic tubes. Screw on the star grip (fig. 2/8) and hang on the securing chain (fig. 2/10).

### Assembly of the telescopic tubes

Insert rubber grommets (fig. 3/12) into the existing boreholes on the left-hand part of the frame (forwards). Thread a washer (21) (fig. 3/17) onto each telescopic tube and insert the tubes through the rubber grommets. Insert another washer (21) (fig. 3/17) and a lug-type bushing onto the ends of the tubes. Secure the telescopic tubes on the frame by affixing them on either side with 2 5x30 splints (fig. 3/20).

### Securing the spare wheel in place

A hexagon-head screw M12 (fig. 6/14) is secured in place in the middle borehole of the connecting sheet with two washers (fig. 6/16) and a hexagon nut (fig. 6/18). Depending on the diameter of the hole of the wheel, a hexagon-head screw M12 (fig. 6/14) is secured in place

in the elongated hole of the connecting sheet with two washers (fig. 6/16) and a hexagon nut (fig. 6/18). The space between the wheel rim and the connecting sheet (fig. 6/5) is also set with a self-locking nut (fig. 8/19). The spare wheel is tightened once in the middle with the taper clamping sleeve (fig. 6/7) and on the hole circle with the tapered nut (fig. 6/13).

**N.B.** Only tighten the tapered clamp and the tapered nut to the point where the spare wheel sits securely on the spare wheel holder. Excessive tightening can lead to damage on the wheel (pressure points).

The two self-locking nuts (fig. 6/19), which are set in accordance with the height of the wheel rim, serve as a limit stop for the taper clamping sleeve (fig. 6/7) and tapered nut (fig. 6/13).

### **Assembly of the add-on kit, art. no. 294284**

The space between the holding plates and the axle should be approx. 700 mm. Drill two holes (Ø 12.5 mm), 275 mm apart, in the two parts of the frame. The holes must be drilled in the middle of the stay (neutral zone). Secure the two holding plates (fig. 4/24) with two hexagon head screws M12x25 (fig. 4/25) and self-locking hexagon nuts M12 (fig. 4/26). Insert the locking screw (fig. 4/9) from the inside out

through the borehole (Ø 13) in the right holding plate. Tighten the hexagon nuts M12 (fig. 4/18).

### **Important note:**

If this is added with two additional holding plates, the owner of the vehicle must (re)submit the vehicle for an MOT inspection, submitting a certificate confirming that the vehicle meets regulations (in accordance with § 19 of the Motor Vehicle Safety Ordinance (StVZO).

## **Maintenance**

In order to ensure that the spare wheel holder is working properly, the telescopic tubes must be cleaned and greased when they are extended.

## **Spare parts**

Spare parts are safety parts. If parts other than original AL-KO spares are used, this will invalidate the warranty and product liability, i.e. we, as manufacturers, will no longer assume liability for any faults and consequences which occur. Do not underestimate the consequential damages which can occur in traffic, including injuries to people!

If repairs are required, we operate a Europe-wide network of AL-KO service stations. If you require a directory of service stations, this is available directly from us. N.B. Repairs and setting work may only be carried out by competent installation firms. In order to clearly identify spare parts, service stations require the spare parts identification number (ETI). This is imprinted on the attachment plate. Consequently, have both codes to hand before calling us.

## Table de matières

Index du fabricant  
Introduction  
Consignes de sécurité  
Utilisation  
Entretien et Nettoyage  
Pièces de Rechange  
Tableau des pannes

## Introduction

Cher client,

Nous avons établi cette notice afin d'assurer un montage et une utilisation fiable du support de roue de secours AL-KO. Avant le montage, nous vous prions de lire attentivement la notice et de tenir compte de données techniques. La notice de montage doit être conservée avec les documents d'entretien du véhicule.

## Consignes de sécurité

- Installer le support de roue de secours de façon à ce que la roue de secours puisse être manoeuvrée du côté opposé à la route
- Après le montage, contrôler la disposition correcte et le fonctionnement

- Avant de prendre la route, assurez-vous que la poignée est protégée avec les crochets de sécurité
- Le poids à vide augmente avec le montage du support de roue de secours d'environ 6kg et avec les plaques de 7.8kg, en plus du poids de la roue de secours. La charge utile diminue en conséquence.
- Aucune des autres installations ne doit être affectée par ce montage.

## Consignes de Montage

### Le Montage de la pièce coulissante

Les deux tubes télescopiques (1/1) sont reliés par la plaque de raccord en tôle (1/5) et la plaque de fixation (2/4). Fixer la plaque de raccord avec 2 colliers de serrage (1/6), 4 vis hexagonales M 6x12 (1/22) aussi que 4 écrous hexagonaux (1/23). L'écart avec la plaque de fixation est d'environ 400mm. (Attention à la taille des roues!)

Visser la plaque de fixation (2/4) aux tubes télescopiques à l'aide de 4 vis hexagonales M 6x30 (2/21) ainsi que 4 écrous hexagonaux M 6 (2/23). Dans le longeron côté droit, monter la vis d'arrêt (2/9) de l'intérieur à l'extérieur à travers le trou diamètre 13 prévu à cet effet. La fixer avec l'écrou M 12 (2/15).

Accrocher la partie coulissante formée par les deux tubes télescopiques par les plaques dans le longeron. Dévisser la poignée (2/8) et accrocher la chaîne de sécurité.

### Le Montage des tubes télescopiques

Glisser les douilles caoutchouc (3/12) dans les deux trous existants dans le longeron côté gauche (du sens de la marche). Glisser une rondelle 21 (3/17) sur chaque tube coulissant et placer les tubes dans les douilles caoutchouc. Poser une autre rondelle 21 (3/17) ainsi qu'un embout (3/11) sur chaque extrémité des tubes. Bloquer les tubes télescopiques sur le châssis dans la fixation sur chacun d'eux à l'aide de 2 goupilles 5x30 (3/20).

### Fixation de la roue de secours

Dans le trou central de la plaque de raccord en tôle (6/5), monter une vis hexagonale (6/14) avec 2 rondelles (6/16) et la bloquer à l'aide de l'écrou hexagonal (6/18). Dans un des trous oblongs, monter aussi une vis hexagonale M 12 (6/14) avec 2 rondelles (6/16) et un écrou hexagonal (6/18) en fonction du diamètre de perçage des trous de la roue. Fixer la distance entre la jante et la plaque de raccord (6/5) avec un écrou hexagonal auto-bloquant. La roue de secours est bloquée au milieu à l'aide d'un cône

serrage (6/7) ainsi que dans un des trous de fixation à l'aide d'un écrou conique (6/13).

**Attention:** Tirer le cône de serrage et l'écrou conique seulement de telle façon que la roue de secours soit fixée sans jeu sur le support de roue de secours. Une fixation exagérée peut mener à une détérioration de la roue .

Les deux écrous auto-bloquants qui sont ajustés à la hauteur des jantes, servent de butée pour le cône de serrage (6/7) et l'écrou conique (6/13).

### **Montage du kit réf. 294 284**

La distance entre les plaques et l'essieu doit être d'environ 700mm. Deux trous de diamètre 12.5mm doivent être percés dans les deux longerons. Ces trous doivent avoir une distance de 275mm et se situer dans la fibre neutre du longeron. Les deux plaques supports (4/24) sont fixées indépendamment par deux vis hexagonales M 12x25 (4/25) et des écrous hexagonaux auto-bloquants M 12 (4/26). La vis d'arrêt (4/9) est montée de l'intérieur vers l'extérieur à travers le trou diamètre 13 à la plaque support droite. Fixer l'écrou hexagonal M 12 (4/18).

## **Entretien**

Afin d'assurer le fonctionnement du support de roue de secours, les tubes télescopiques sont à nettoyer et à graisser lorsqu'ils sont dépliés.

## **Pièces de Rechange**

Les pièces de rechange sont des pièces de sécurité. L'utilisation de pièces autres que des pièces de rechange d'origine AL-KO, efface la garantie et la responsabilité de produits; ça veut dire que nous, fabricant, ne sommes plus responsables des défauts et des conséquences qui peuvent apparaître.

Des dommages matériels comme des dommages corporels sur la route ne doivent pas être sous-estimés; pensez à cela si vous devez utiliser les pièces de rechange.

En cas de réparation nous avons un vaste réseau de stations service AL-KO en Europe. Vous pouvez demander la liste des stations de service directement chez nous sur demande. Veuillez-vous SVP à ce que les réparations et les réglages soient uniquement des ateliers spécialisés.

Pour une identification précise des pièces de rechange, les ateliers spécialisés ont besoin de l'ETI = „ le numéro d'identification des pièces de rechange „.

Celui-ci est imprimé sur la plaque de fixation. Relever ces données avant de prendre le téléphone!



## Indice

Costruttore  
 Introduzione  
 Indicazioni di sicurezza  
 Istruzioni d'uso  
 Manutenzione e pulizia  
 Ricambi  
 Piano ricerca guasti

## Introduzione

Egregio cliente,  
 per ottenere un montaggio e impiego corretto ed affidabile del portaruota di scorta AL-KO abbiamo creato queste istruzioni. Prima dell'uso preghiamo di leggere attentamente le istruzioni e di rispettare i dati tecnici. Questi istruzioni sono da tenere assieme ai documenti di circolazione.

## Indicazioni di sicurezza

- Il portaruota è da montare preferibilmente in maniera che sia estraibile verso bordo della strada. Lato destro)

- Dopo il montaggio è da verificare il coretto montaggio e funzione.
- Prima di mettersi in viaggio assicurarsi che la manopola sia assicurata.
- Il peso a vuoto del rimorchio aumenta del peso proprio del portaruota, di kg 6 oppure di kg 7,8 se il portaruota viene montato con le piastre di fissaggio, più il peso della ruota di scorta. La portata utile si diminuisce di tanto.
- Da montaggio non devono disturbare altri impianti.

## Montaggio

### Montaggio della parte scorrevole.

I due tubi telescopici (Figura 1/1) devono essere collegati con la lamiera di collegamento (Figura 1/5) e la piastra di collegamento (Figura1/4). Fissare lamiera di collegamento con due morsetti (Figura 1/6), 4 viti esagonali M 6X12 (Figura 1/22) e 4 dadi esagonali (Figura 1/23). La distanza alla piastra di fissaggio deve essere di circa 400mm (tener conto della grandezza ruota). Imbullonare la piastra di fissaggio (Figura2/4) con 4 viti esagonali M 6x30 (Figura2/21) e con i 4 dadi esagonali M 6 (Figura2/23) ai tubi telescopici.

Inserire nel longherone destro dall'interno verso l'esterno (Figura2/9) le viti d'arresto nei fori Ø13. Fissarli con i dadi esagonali M12 (Figura 2/15).

Agganciare quindi la parte mobile dopo il montaggio dei tubi telescopici su di esso. Avvitare la manopola (Figura 2/8) e agganciare la catenella di sicurezza (Figura 2/10).

### Montaggio dei tubi telescopici

Inserire nelle parte sinistra del telaio (in direzione di marcia) nei appositi fori le boccole di gomma Figura 3/12). Su ogni guida telescopica (Figura 3/17) inserire una rondella Ø 21 DIN 126 e pio inserire i tubi nelle boccole di gomma. Inserire su due terminali dei tubi una ulteriore rondella Ø 21 DIN 125 (Figura 3/17) e una boccola (Figura 3/11). Fissare con due cop-piglie 5X30 per lato (Figura 3/20) i tubi telescopici al telaio.

### Fissaggio della ruota di scorta

Sulla lamiera di ancoraggio (Figura 6/5) nel foro centrale viene fissato una vite esagonale M12 (Figura 6/14) con due rondelle (Figura6/16) e un dado esagonale (Figura6/18). Nel foro assolato, in corrispondenza del foro centrale della ruota viene fissata una ulteriore vite esagonale M12 (Figura 6/14) con due rondelle

(Figura6/16) e un dado esagonale (Figura6/18). Con un dado autobloccante (Figura 6/5) viene registrato la distanza tra cerchio e lamiera di ancoraggio. La ruota viene fissata una volta al centro con il cono (Figura 6/7) come anche su uno dei fori di fissaggio con il dado conico (Figura 6/13).

**Prego osservare:** Stringere il cono e il dado conico non eccessivamente altrimenti possono verificarsi danneggiamenti (schiacciature) alla ruota di scorta. I due dadi autobloccanti registrati all'altezza del cerchio (Figura 6/19) fanno come appoggio per il cono (Figura 6/7) e per il dado conico (Figura 6/13).

### **Montaggio piastre di ancoraggio Codice 294284**

La distanza delle piastre di ancoraggio all'assale deve essere di circa 700mm. Nei due longheroni sono da fare due fori a distanza 275mm con  $\varnothing$  12,5mm. I due fori devono essere fatte a metta altezza (zona neutra) del longherone. Fissare le due piastre di ancoraggio (Figura 4/24) con due viti esagonali M12x25 (Figura 4/25) e due dadi autobloccanti M12 (Figura 4/26). Inserire nella piastra di ancoraggio destro dall'interno verso l'esterno (Figura4/9) le viti

d'arresto nei fori  $\varnothing$ 13. Fissarli con i dadi esagonali M12 (Figura 4/18).

### **Indicazione importante:**

In caso di un montaggio su un telaio non predisposto il proprietario del mezzo è tenuto a chiedere presso la motorizzazione se questa applicazione necessita un aggiornamento nei documenti di circolazione.

### **Manutenzione**

Per garantire un corretto funzionamento del portaruota i tubi telescopici sono da tanto in tanto da pulire e da ingrassare.

### **Ricambi**

Ricambi sono componenti di sicurezza. In caso di utilizzo di ricambi non originali AL-KO decade la responsabilità sul prodotto e la garanzia, il costruttore non è più responsabile per eventuali difetti e delle loro conseguenze. Non sottovalutate danni conseguenti e danni alle persone derivanti da ricambi non originali!

In caso di riparazioni la AL-KO dispone di una rete capillare di centri di assistenza per tutta l'Europa. L'elenco in caso di necessità può essere richiesto direttamente alla AL-KO. Si prega di tenere presente che riparazioni

devono essere eseguite esclusivamente presso officine autorizzate.

Per la identificazione dei ricambi è necessario comunicare ai centri di assistenza il numero di identificazione ricambi. Questo numero è stampigliato sulla piastra di fissaggio ed è indispensabile per eventuali comunicazioni in caso di problemi.

## Índice

Fabricante  
Introducción  
Indicaciones de seguridad  
Manejo  
Mantenimiento y limpieza  
Repuestos  
Planode búsqueda de averías

## Introducción

Estimado cliente:

Para hacer posible un montaje y manejo fiable del soporte para rueda de repuesto de AL-KO, hemos creado este manual de instrucciones. Lea el manual de instrucciones completo antes del montaje y observe los datos técnicos. El manual de instrucciones se deberá guardar junto con la documentación de vehículo.

## Indicaciones de seguridad

- Montar el soporte para rueda de repuesto preferiblemente de form que la rueda de repuesto pueda sacarse desde el lado apartado de la carretera.

- Comprobar el montaje así como el funcionamiento una vez montado el soporte.
- Asegurarse antes de emprender la marcha, de que el pomo esté asegurado con un gancho de seguridad.
- El peso en vacío aumenta en aprox. 6 kg debido al montaje del soporte de rueda de repuesto con las chapas de fijación en aprox. 7,8 kg además del peso de la rueda de repuesto. La carga útil disminuye de forma correspondiente.
- El montaje no debe perjudicar ninguna de las otras instalaciones.

## Montaje

### Montaje de la pieza deslizante

Ambos tubos telescópicos (fig.1/1) se unen mediante la chapa de unión (fig.1/5) y la chapa de fijación (fig. 2/4). Fijar la chapa de unión con 2 abrazaderas (fig.1/6), 4 tornillos hexagonales M 6x12 (fig.1/22) así como con 4 tuercas (fig.1/23). La distancia a la chapa de fijación debe ser de aprox. 400 mm (observar tamaño de las ruedas).  
Atornillar la chapa de fijación (fig. 2/4) con 4 tornillos hexagonales M 6x30 (fig. 2/21) así como con 4 tuercas hexagonales M 6 (fig. 2/23) en los tubos telescópicos.

Insertar el tornillo de retención (fig. 2/9) de dentro hacia fuera en el agujero Ø13 en el lado derecho del chasis. Apretar tuerca hexagonal M12 (fig. 2/15).

Después de montar los tubos telescópicos, colocar la pieza deslizante en el chasis. Colocar el pomo (fig. 2/8) y la cadena de seguridad (fig. 2/10).

### Montaje de los tubos telescópicos

Introducir manguitos de goma (fig. 3/12) en los agujeros existentes en el lado izquierdo del chasis (en sentido de la marcha). Colocar una arandela 21 (fig. 3/17) en cada tubo telescópico y meter los tubos a través de los manguitos de goma. Poner otra arandela 21 (fig. 3/17) así como un casquillo en los extremos del tubo. Asegurar los tubos telescópicos en el chasis fijándolos en ambos lados con 2 pasadores 5x30 (fig. 3/20) cada uno.

### Fijación de la rueda de repuesto

En el agujero en el centro de la chapa de unión (fig. 6/5) se fija un tornillo hexagonal M12 (fig. 6/14) con dos arandelas (fig. 6/16) y una tuerca hexagonal (fig. 6/18). En el agujero rasgado, según el diámetro de un agujero de ataque de la rueda, también se atornilla un tornillo hexagonal M12 (fig. 6/14) con dos

arandelas (fig. 6/16) y una tuerca hexagonal (fig. 6/18). La distancia entre la llanta y la chapa de unión (fig. 6/5) se ajusta con una tuerca autoblocante (fig. 6/19). La rueda de repuesto se sujeta en el centro con el cono tensor (fig. 6/7), así como en el agujero del ataque con la tuerca cónica (fig. 6/13).

**Atención:** Apretar el cono tensor y la tuerca cónica de forma que la rueda de repuesto esté colocada sobre el soporte para rueda de repuesto sin juego. Un apretado excesivo puede causar daños en la rueda (zonas de impresión).

Ambas tuercas autoblocantes (fig. 6/19), ajustadas según la altura de la llanta, sirven como tope para el cono tensor (fig. 6/7) y la tuerca cónica (fig. 6/13).

### **Montaje de equipamiento posterior ref. 294284**

La distancia de las chapas de sujeción al eje debe ser de aprox. 700 mm. en ambos largueros se hacen dos agujeros  $\varnothing 12,5$  mm a una distancia de 275 mm. Los agujeros se deben colocar en el centro del nervio (zona neutral).

Fijar ambas chapa de sujeción (fig. 4/24) con 2 tornillos hexagonales M12x25 (fig. 4/25) y tuercas hexagonales autoblocantes M12 (fig. 4/26). Pasar el tornillo de retención (fig. 4/9) desde dentro hacia fuera a través del agujero  $\varnothing 13$  en la chapa de sujeción derecha. Apretar tuerca hexagonal M12 (fig. 4/18).

### **Mantenimiento**

Para asegurar la función del soporte para rueda de repuesto, es necesario limpiar y engrasar los tubos telescópicos cuando están extendidos.

### **Repuestos**

Los repuestos son piezas de seguridad. Si se utilizan otros repuestos distintos de los repuestos originales de AL-KO, expira la garantía y la responsabilidad de producto, es decir, nosotros como fabricantes ya no somos responsables de los fallos y consecuencias que se puedan producir. no se deben subestimar los daños materiales y personales en el tráfico, rogamos tengan esto en cuenta con los repuestos!

En el caso de una reparación disponemos de una amplia red de Talleres de Servicio AL-KO en Europa. En caso de necesidad puede pedirnos directamente el libro de Talleres de Servicio. Rogamos tenga en cuenta que las reparaciones y los trabajos de ajuste sólo pueden ser realizados por Talleres especializados. Para una identificación correcta del repuesto los Talleres de Servicio el número ETI (número de identificación de repuesto). Este número está estampado en la chapa de fijación. Anotar ambos datos de la pieza antes de hacer la llamada telefónica.

## Inhoudsopgave

Fabriekskwalificatie  
 Inleiding  
 Veiligheidsinstructies  
 Bediening  
 Onderhoud en schoonmaken  
 Reserveonderdelen  
 Foutzoekprogramma

## Inleiding

Zeer gewaardeerde klant,  
 Om een betrouwbare montage en bediening van de AL-KO reservewielhouder mogelijk te maken hebben wij deze handleiding gemaakt. Wij verzoeken u vóór de montage de handleiding een keer helemaal door te lezen en de technische gegevens in acht te nemen.  
 De bedieningshandleiding dient bij de voertuigpapieren te worden bewaard.

## Veiligheidsinstructies

- Reservewielhouder bij voorkeur zo inbouwen, dat het reservewiel aan de trottoirzijde tevorschijn kan worden gehaald.

- Na de montage die volgens de handleiding dient te geschieden, de inbouw als ook het functioneren controleren.
- Voor het rijden er zeker van zijn, dat de stergreep met de veiligheidshaak beveiligd is.
- Het leeggewicht wordt door de inbouw van de reservewielhouder met ca. 6 kg, bij gebruikmaking van de bevestigingsplaten met ca. 7,8 kg verhoogd, exclusief het gewicht van het reservewiel. De nuttige belasting wordt overeenkomstig verkleind.
- Door de inbouw mogen geen andere voorzieningen in hun functie worden beperkt.

## Montage

### Montage van het schuifdeel

De beide telescoopbuizen (foto 1/1) worden door de verbindingsplaat (foto 1/5) en het bevestigingsplaat (foto 2/4) verbonden. De verbindingsplaat met 2 zadelklemmen (foto 1/6), 4 zeskantbouten M 6x12 (foto 1/22) als ook 4 zeskant moeren (foto 1/23) bevestigen. De afstand tot de bevestigingsplaat moet ca. 400 mm. bedragen (banddiameter in acht nemen). De bevestigingsplaat (foto 2/4) met 4 zeskantbouten M 6x30 (foto 2/21) als ook 4 zeskantmoeren M6 (foto 2/23) aan de telescoopbuizen bouten.

Aan het rechter raamdeel de borgbout (foto 2/9) van binnen naar buiten door het boorgat Ø 13 steken. Zeskantmoer M12 (foto 2/15) vastbouten.

Het schuifdeel na de montage van de telescoopbuizen aan het raamwerk hangen. Stergreep (foto 2/8) erop draaien en veiligheidsketting (foto 2/10) ophangen.

### Montage van de telescoopbuizen

In de aanwezige boorgaten in het linker raamdeel (in rijrichting) rubber thules (foto 3/12) schuiven. Op iedere telescoopbuis een plaatje 21 (foto 3/17) plaatsen en buizen door de rubber thules steken. Op de buiseinden nog een plaatje 21 (foto 3/17) als ook een eindstop (foto 3/11) steken. Door het aan beide zijden bevestigen met steeds 2 splitpennen 5x30 (foto 3/20) de telescoopbuizen in het raamwerk vastzetten.

### Bevestigen van het reservewiel

Op de verbindingsplaat (foto 6/5) wordt in het middelste boorgat een zeskantbout M12 (foto 6/14) met twee plaatjes (foto 6/16) en een zeskantmoer (foto 6/18) bevestigd. In het sleufgat wordt overeenkomstig de wiel-aansluitmaat eveneens een zeskantbout M12 (foto 6/14) met twee plaatjes (foto 6/16) en een zeskantmoer

(foto 6/18) gebout. Met de zelfborgende moeren (foto 6/19) wordt de afstand tussen de velg en de verbindingsplaat (foto 6/5) ingesteld. Het reservewiel wordt eenmaal in het midden met de spankegel (foto 6/7), als ook aan de wielsteek met de kegelmoer (foto 6/13) vastgezet.

**Let op:** de spankegel en de kegelmoer slechts zo vast aandraaien, dat het reservewiel zonder speling op de reservewielhouder is bevestigd. Overmatig spannen kan tot beschadigingen van het wiel (drukplekken) leiden. De beide zelfborgende moeren (foto 6/19) die overeenkomstig de velghoogte zijn ingesteld, dienen als aanslag voor spankegel (foto 6/7) en kegelmoer (foto 6/13).

### **Montage accessoireset, artikelnr. 294284**

De afstand van de bevestigingsplaten tot de as dient ca. 700 mm. te bedragen. In de beide raamdelen worden twee boorgaten  $\varnothing$  12,5 mm. op een afstand van 275 mm. geboord. De boorgaten moeten in het midden (neutrale zone) worden aangebracht. De beide bevestigingsplaten (foto 4/24) worden met 2 zeskantbouten M12x25 (foto 4/25) en zelfborgende zeskantmoer M12 (foto 4/26) bevestigd. De borgbout (foto 4/9) van binnen naar buiten door het

boorgat  $\varnothing$  13 in de rechter bevestigingsplaat steken. Zeskantmoer M12 (foto 4/18) vastdraaien.

### **Belangrijke aanwijzing:**

Indien naderhand twee extra bevestigingsplaten worden aangebouwd, moet de eigenaar van het voertuig een nieuwe bedrijfsvergunning voor het voertuig aanvragen, waarbij hij een deskundig rapport dient te overleggen, waarin staat dat de inbouw volgens de voorschriften heeft plaatsgevonden (volgens § 19, hfdst. 2 StVZO, uitsluitend voor de Duitse markt).

### **Onderhoud**

Om de functie van de reservewielhouder te waarborgen, dienen de telescoopbuizen in uitgetrokken toestand te worden gereinigd en ingevet.

### **Reservedelen**

Reservedelen zijn veiligheidsdelen. Indien andere dan originele AL-KO-reservedelen worden gebruikt, dan vervalt de garantie en de productaansprakelijkheid, d.w.z. wij als fabrikant zijn voor eventueel optredende fouten en gevolgen niet meer aansprakelijk. Schadelijke gevolgen als ook persoonlijk letsel mogen in het

wegverkeer niet worden onderschat. Denkt u s.v.p. hieraan bij het kopen van reservedelen! In geval van reparatie beschikken wij over een breed netwerk van AL-KO servicestations in Europa. De lijst met servicestations kan naar behoefte rechtstreeks bij ons worden opgevraagd. Let u er s.v.p. op, dat reparaties en instelwerkzaamheden uitsluitend door competente bedrijven mogen worden uitgevoerd. Voor een duidelijke identificatie van de reservedelen hebben de servicestations het ETI - nummer (reservedeel-identificatienummer) nodig. Dit is op het bevestigingsplaat ingegraveerd. Daarom gelieve u deze beide gegevens, voordat u belt, van het onderdeel af te lezen.

## Indholdsfortegnelse

Fabrikant  
Indledning  
Sikkerhedsforskrifter  
Betjening  
Vedligeholdelse og rengøring  
Reserve dele  
Fejlfinding

## Indledning

Vi har udarbejdet denne brugsanvisning for at sikre, at AL-KO reservehjulsholderen monteres korrekt og anvendes rigtigt. Vi anbefaler, at De gennemlæser hele brugsanvisningen inden monteringen, og at De følger de tekniske data. Brugsanvisningen bør opbevares sammen med køretøjets papirer.

## Sikkerhedsforskrifter

- Monter reservehjulsholderen således, at reservehjulet skal tages ud på vognens højre side (den side, der vender ind mod vejsiden).
- Kontroller inden hver tur, at det stjerneformede håndhjul er sikret med låsekrogen.

- Reservehjulsholderen forøger vognens egen vægt med ca. 6 kg og inkl. holdeplader med ca. 7,8 kg foruden med vægten af reservehjel. Nyttelasten reduceres tilsvarende.
- Reservehjulsholderen må ikke begrænse andre funktioner.

## Montering

### Montering af den forskydelige del

De to forskydelige teleskoprør (fig. 1/1) samles med forbindelsespladen (fig.1/5) og ophængspladen (fig.2/4). Forbindelsespladen fastgøres med 2 spændebøjler (fig.1/6), 4 stk. M 6x12 bolte (fig.1/22) samt 4 møtrikker (fig.1/23). Afstanden til ophængspladen skal være ca. 400 mm (tag hensyn til dækstørrelsen). Ophængspladen (fig.2/4) boltes fast på de forskydelige teleskoprør med 4 stk. M 6x30 bolte (fig.2/21) samt 4 stk. M 6 møtrikker (fig.2/23). Ophængsbolten (fig.2/9) stikkes igennem den højre længdevange indefra og udefter gennem Ø13 mm boringen og spændes fast med M12-møtrikken (fig. 2/15). Den forskydelige del hægtes fast på rammen, når de faste teleskoprør er monteret. Det stjerneformede håndhjul (fig. 2/8) skrues på, og sikringskæden (fig. 2/10) hægtes fast.

### Montering af de faste teleskoprør

I de eksisterende borer i venstre længdevange (set i kørselsretningen) indsættes gummityller (fig. 3/12). Skyd en skive 21 (fig. 3/17) ind over hvert af de faste teleskoprør og stik rørene gennem gummityllerne. Skyd endnu en skive 21 (fig. 3/17) samt en skulderbøsning (fig. 3/11) ind over hver af rørenderne. Lås de faste teleskoprør fast i rammen med 2 stk. 5x30 splitter (fig. 3/20) i hvert rør.

### Fastgørelse af reservehjulet

I det midterste hul i forbindelsespladen (fig. 6/5) monteres en M12 bolt (fig. 6/14) med to skiver (fig.6/16) og en møtrik (fig.6/18). I det aflange hul monteres der ligeledes en M12 bolt (fig. 6/14) med to skiver (fig. 6/14) og en møtrik (fig. 6/18). Den skal placeres, så den kan gå op gennem et af bolthullerne i hjulet. Afstanden mellem fælgen og forbindelsespladen (fig. 6/5) indstilles med selvlåsende møtrikker (fig. 6/19) på hver af boltene. Reservehjulet spændes fast med både spændekonussen (fig. 6/7) i midten og med en konisk hjulmøtrik (fig. 6/13) i et af bolthullerne.

**Bemærk:** Spændekonussen og hjulmøtrikken må kun spændes så hårdt, at reservehjulet sidder fast uden at kunne bevæge sig i forhold til

reservehjulholderen. For hård tilspænding kan medføre, at hjulet tager skade (trykmærker). De to selvslående møtrikker (fig. 6/19), der er indstillet svarende til fælgens dybde, danner anlæg for spændekonussen (fig. 6/7) og hjulmøtrikken (fig. 6/13).

### **Monteringssæt art.-nr. 294284**

Holdepladerne skal placeres ca. 700 mm fra akslen. I de to rammevanger bores to Ø12,5 mm huller med en indbyrdes afstand på 275 mm. Hullerne skal bores midt i kroppladen (i neutrallinjen). De to holdeplader (fig. 4/24) monteres med 2 stk. M12x25 bolte (fig. 4/25) og selvslående M12 møtrikker (fig. 4/26). Låsebolten (fig. 4/9) stikkes indefra og udefter gennem Ø13 hullet i holdepladen i højre side. Spænd M12 møtrikken (fig. 4/18) fast.

### **Vigtigt:**

I Tyskland gælder følgende: Ved eftermontering af to ekstra holdeplader skal køretøjets ejer fremlægge dokumentation for køretøjets forskriftsmæssige stand og anmode om en ny „Betriebslaubnis“ (godkendelse) for køretøjet hos registreringsmyndigheden (iflg. § 19, Abs. 2 StVZO).

## **Vedligeholdelse**

For at reservehjulholderen skal fungere korrekt, skal teleskoprørene trækkes helt ud, rengøres og smøres med fedt i udtrukket stilling.

## **Reserve dele**

Reserve dele er sikkerhedskomponenter. Hvis der benyttes andre dele end originale AL-KO-reserve dele, bortfalder garanti og produktansvar, dvs. at vi som fabrikant ikke mere kan drages til ansvar for evt. fejl og følgeskader. Husk på ved indkøb af reserve dele, at de følgeskader, der kan opstå i trafikken, herunder personskader, ikke må undervurderes!

I forbindelse med reparationer råder vi over et tætmasket net af AL-KO-serviceværksteder i Europa. Vi tilsender en fortegnelse over serviceværkstederne (nr. 371912) på forlangende. Husk på, at reparationer kun må udføres af kompetente værksteder.

For at identificere reservedelene korrekt skal serviceværkstederne have opgivet ETI-nummeret = reservedelsnummeret. Dette nummer er indhugget i ophængspladen. Vi beder Dem om at aflæse disse data på pladen, inden De henvender Dem til AL-KO serviceværkstedet.



## Innholdsfortegnelse

Fabrikantbevis  
Innledning  
Sikkerhetsanvisninger  
Bruk  
Vedlikehold og rengjøring  
Reservedeler  
Feilsøkingsskjema

## Innledning

Kjære kunde,  
for å muliggjøre en sikker montering og bruk av AL-KO reservehjulholder, har vi utarbeidet denne bruksanvisningen. Før montering ber vi deg lese grundig gjennom bruksanvisningen og å legge merke til de tekniske dataene. Bruksanvisningen oppbevares sammen med kjøretøypapirene.

## Sikkerhetsanvisninger

- Reservehjulholderen bør fortrinnsvis monteres slik at reservehjulet kan tas av fra den siden som ikke er vendt mot gaten.

- Kontroller at holderen er riktig montert og fungerer som den skal.
- Før kjøring må du forvise deg om at stjernegrepet er sikret med sikringshaker.
- Kjøretøyets egenvekt øker med ca. 6 kg ved montering av reservehjulholderen og med holdeplater ca. 7,8 kg i tillegg til reservehjulets vekt. Nyttelasten reduseres tilsvarende.
- Ingen andre anordninger må påvirkes av monteringen.

## Montering

### Montering av skyvedelene

De to teleskoprørene (fig. 1/1) holdes sammen med forbindelsesplaten (fig.1/5) og festeplaten (fig.2/4). Forbindelsesplaten festes med 2 klemmer (fig.1/6), 4 sekskantskruer M 6x12 (fig.1/22) og 4 sekskantmuttere (fig.1/23). Avstanden til festeplaten skal være ca. 400 mm (pass på dekkstørrelsen). Festeplaten (fig.2/4) skrues fast på teleskoprørene med 4 sekskantskruer M 6x30 (fig.2/21) samt 4 sekskantmuttere M 6 (fig.2/23). Stikk låseskruen (fig. 2/9) innenfra og ut å høyre rammedel gjennom hullet med Ø13. Skru fast sekskantmutter M12 (fig. 2/15).

Heng skyvedelen på rammen etter montering av teleskoprørene. Trekk til stjernegrepet (fig. 2/8) og heng på sikringslenken (fig. 2/10).

### Montering av teleskoprørene

Skyv gummihylsene (fig. 3/12) inn i hullene i venstre rammedel (i kjøreretningen). Træ en skive 21 (fig. 3/17) på hvert teleskoprør og stikk rørene gjennom gummihylsene. Sett nok en skive 21 (fig. 3/17) samt en skjøtehylse (fig. 3/11) på rørendene. Sikre teleskoprørene i rammen med 2 splinter 5x30 (fig. 3/20) på begge sider.

### Feste av reservehjulet

En sekskantskrue M12 (fig. 6/14) med to skiver (fig. 6/16) og en sekskantmutter (fig. 6/18) festes i det midtre hullet i forbindelsesplaten (fig. 6/5). I det avlange hullet skrues det fast en sekskantskrue M12 (fig. 6/14) tilsvarende hjulets hulldiameter med to skiver (fig. 6/16) og en sekskantmutter (fig. 6/18). Avstanden mellom felg og forbindelsesplaten (fig. 6/5) stilles med en selvlåsende mutter (fig. 6/19). Reservehjulet spennes konsentrisk fast med spennkjeglen (fig. 6/7) og med den koniske mutteren (fig. 6/13) i hullsirkelen.

**OBS:** Spennkjeglen og den koniske mutteren må ikke trekkes hardere til enn at reservehjulet er festet godt til reservehjulholderen. Hvis du trekker til for hardt, kan hjulet bli skadd (fordypning).

De to selvlåsende mutrene (fig. 6/19), innstilt etter felgdybden, danner anslag for spennkjeglen (fig. 6/7) og den koniske mutteren (fig. 6/13).

### **Montering kompletteringssett art.nr. 294284**

Avstanden fra holdeplatene til akselen skal være ca. 700 mm. I begge rammedelene bores det to hull med Ø 12,5 mm i en avstand på 275 mm. Hullene må plasseres midt på bjelken (nøytral sone). De to holdeplatene (fig. 4/24) festes med 2 sekskantskruer M12x25 (fig. 4/25) og selvlåsende sekskantmuttere M12 (fig. 4/26). Låseskruen (fig. 4/9) stikkes innenfra og ut gjennom hullet Ø 13 i høyre holdeplate. Trekk til sekskantmutter M12 (fig. 4/18).

### **Viktig tips:**

Ved ettermontering av to ekstra holdeplater må kjøretøyets eier få kjøretøyet godkjent på nytt av Biltilsynet (\*\*gjelder dette norske forhold? \*\*).

## **Vedlikehold**

For at reservehjulholderen skal fungere som den skal, må teleskoprørene rengjøres og settes inn med fett når de er trukket ut.

## **Reservedeler**

Reservedeler er sikkerhetsdeler. Hvis det brukes andre deler enn originaldeler, opphører garantien og produktansvaret, dvs. vi er som fabrikant ikke lenger ansvarlig for feil som oppstår og følger av disse. Risikoen for følgeskader og ev. personskader i trafikken må ikke undervurderes, husk dette ved kjøp av reservedeler!

Ved reparasjoner tilbyr vi et heldekkende nett av AL-KO servicestasjoner i Europa. Oversikt over servicesteder kan ved behov bestilles direkte fra oss. Legg merke til at reparasjonsarbeid bare må utføres av kompetente fagverksteder.

For en entydig identifisering av reservedelene trenger servicestasjonene informasjon om ETI = reservedelnummer. Dette er preget i festeplaten. Sørg derfor for å ha alle data for hånden før du ringer.

(tekst i fig. 6)

Radanschluss = Hjulfeste

## Innehållsförteckning

Tillverkarintyg  
Inledning  
Säkerhetsanvisningar  
Användning  
Underhåll och rengöring  
Reservdelar  
Felsökningschema

## Inledning

Bäste(a) kund,

För att möjliggöra en tillförlitlig montering och användning av AL-KO reservhjulshållare, har vi tagit fram denna anvisning. Vi ber er att läsa igenom anvisningen fullständigt en gång före monteringen och att beakta tekniska data. Bruksanvisningen skall förvaras tillsammans med bilens övriga dokument.

## Säkerhetsanvisningar

- Reservhjulshållaren bör placeras så att reservhjulet kan tas fram från sidan som är vänd från vägen.

- Efter monteringen skall en kontroll göras av funktionen och att monteringsinstruktionerna följts.
- Kontrollera före körning att stjärnhandtaget är låst med låshakarna.
- Bilens tjänstevikt ökar med ca 6 kg genom monteringen av reservhjulshållaren och inklusive fästplattor med ca 7,8 kg utöver vikten av reservhjulet. Bilens nyttolast minskar i motsvarande grad.
- Inga andra anordningar får påverkas skadligt genom monteringen.

## Montering

### Montering av skjutdelen

De båda teleskoprören (bild 1/1) förbinds genom förbindningsplåten (bild 1/5) och fästplattan (bild 2/4). Fäst förbindningsplåten med 2 fästklamrar (bild 1/6), 4 sexkantskruvar M 6x12 (bild 1/22) och 4 sexkantmuttrar (bild 1/23). Avståndet till fästplattan skall vara ca 400 mm (beakta däcksdimensionen). Skruva fast fästplattan (bild 2/4) på teleskoprören med 4 sexkantskruvar M 6x30 (bild 2/21) och 4 sexkantmuttrar M 6 (bild 2/23). Stick igenom låsskruven (bild 2/9) inifrån och utåt genom hålet Ø13 på högra ramdelen. Dra åt sexkantmuttern M12 (Bild 2/15).

Haka fast skjutdelen på ramen efter montering av teleskoprören. Skruva på stjärnhandtaget (bild 2/8) och haka fast låskedjan (bild 2/10).

### Montering av teleskoprören

Skjut in gummigenomföringar (bild 3/12) i de befintliga hålen i vänster ramdel (sett i körriktningen). Trä på en bricka 21 (bild 3/17) på vardera teleskopröret och stick in rören genom gummigenomföringarna. Sätt på ytterligare en bricka 21 (bild 3/17) samt en flänsbussning (bild 3/11) på rörändarna. Lås teleskoprören till ramen genom att sätta in 2 sprintar 5x30 (bild 3/20) på vardera sidan.

### Fastsättning av reservhjulet

En sexkantskruv M12 (bild 6/14) sätts fast med två brickor (bild 6/16) och en sexkantmutter (Bild 6/18) i mitthålet på förbindningsplåten (bild 6/5). I långhålet skruvas likaså en sexkantskruv M12 (bild 6/14) fast motsvarande hjulets hålcirkeldiameter med två brickor (bild 6/16) och en sexkantmutter (bild 6/18). Avståndet mellan fälgen och förbindningsplåten (bild 6/5) ställs in på respektive ställe med en självlåsand mutter (bild 6/19). Reservhjulet spänns fast i mitten med spännkonan (bild 6/7) och vid hålcirkeln med den koniska muttern (bild 6/13).

**Observera:** Spännkonan och den koniska muttern skall bara dras åt så mycket att reservhjulet blir spelfritt fastsatt på reservhjulshållaren. För kraftig fastsättning kan leda till skador på hjulet (inpressningsställen).

De båda självlåsand muttrarna (bild 6/19), som ställts in motsvarande fälghöjden, fungerar som anslag för spännkonan (bild 6/7) och den koniska muttern (bild 6/13).

### **Montering av eftermonteringsstsen art.nr 294284**

Avståndet mellan fästplattorna och axeln skall vara ca 700mm. Två hål Ø12,5 mm på avståndet 275 mm borras i de båda ramdelarna. Hålen skall placeras mitt i ramlivet (neutral zon). Fäst de båda fästplattorna (bild 4/24) med 2 sexkantskruvar M12x25 (bild 4/25) och självlå-sande sexkantmuttrar M12 (bild 4/26). Sätt in låsskruven (bild 4/9) inifrån och utåt genom hålet Ø13 i höger fästplatta. Dra fast sexkant-muttern M12 (bild 4/18).

### **Viktig anvisning:**

Vid eftermontering med två extra fästplattor måste bilägaren, med bifogat intyg om bilens föreskriftsenliga skick, ansöka om nytt registreringsbevis för bilen hos Trafiksäkerhetsverket.

## **Underhåll**

För att säkerställa funktionen hos reservhjulhållaren skall teleskoprören rengöras och fettas in i utdraget tillstånd.

## **Reservdelar**

Reservdelar är säkerhetsdelar. Om andra delar än AL-KO originaldelar monteras upphör garantiåtagandet och produktansvaret, dvs. vi är som tillverkare inte längre ansvariga för uppträdande fel och deras följder. Följdsador inkluderande personsador inom vägtrafiken skall inte underskattas och vi ber er betänka detta vid anskaffning av reservdelar!

För reparationsfall finns ett heltäckande nät av AL-KO servicestationer i Europa. Förteckningen över serviceställen kan vid behov beställas direkt från oss. Vi ber er beakta att reparationer och inställningsarbeten endast får utföras av kompetenta fackverkstäder.

För en entydig identifiering av reservdelarna behöver servicestationerna utöver positionsnumret enligt bilden även reservdelsidentifieringsnumret (ETI-numret). Detta finns inpräglad på fästplattan. Vi ber er därför ta reda på båda uppgifterna innan ni ringer till servicestationen.

## Sisällysluettelo

Valmistajan tiedot

Johdanto

Turvallisuus

Käyttö

Huolto ja puhdistaminen

Varaosat

Vianetsintäkaavio

## Johdanto

Arvoisa asiakas,

olemme laatineet tämän ohjeen varmistamaan sen, että saat asennettua AL-KO varapyörän kannattimen oikein. Lue ohjeet kertaalleen läpi ja huomioi tekniset tiedot.

Käyttöohje on säilytettävä yhdessä ajoneuvon paperien kanssa.

## Turvallisuus

- Asenna varapyörän kannatin niin, että pyörän voi irrottaa pientareen puolelta.
- Tarkasta kiinnitykset ja toiminta asennuksen jälkeen.

- Tarkasta ennen liikkeellelähtöä, että käsipyörä on varmistettu turvakoukulla.
- Varapyörän kannatin lisää omamassaa noin kuusi kg (asennuslevyjä käytettäessä noin 7,8 kg) sekä varapyörän painon verran. Hyötykuorma pienenee vastaavasti.
- Asennus ei saa vaikuttaa muiden laitteiden toimintaan.

## Asennus

### Liukuosan asennus

Välilevy (kuva 1/5) ja kiinnityslevy (kuva 2/4) yhdistävät teleskooppiputket (kuva 1/1). Kiinnitä välilevy kahdella kiinnittimellä (kuva 1/6), neljällä kuusioruuvilla M 6x12 (kuva 1/22) sekä neljällä kuusiomutterilla (kuva 1/23). Etäisyyden kiinnityslevystä on oltava noin 400 mm (huomioi renkaan koko).

Kiinnitä kiinnityslevy (kuva 2/4) teleskooppiputkiin neljällä kuusioruuvilla M 6x30 (kuva 2/21) sekä neljällä kuusiomutterilla M 6 (kuva 2/23). Työnnä ruuvi (kuva 2/9) rungon oikean puolen Ø13 reiästä sisäkautta ulos. Kiristä kuusiomutteri M12 (kuva 2/15).

Aseta liukuosa paikalleen runkoon teleskooppiputken asennuksen jälkeen. Kierrä käsipyörä (kuva 2/8) paikalleen ja kiinnitä turvaketju (kuva 2/10).

### Teleskooppiputkien asennus

Työnnä kumipuslat (kuva 3/12) vasemman runkopalkin (ajosuunnassa) valmiisiin reikiin. Pujota kummallekin teleskooppiputkelle aluslevy 21 (kuva 3/17), ja työnnä putket kumipuslien läpi. Kiinnitä toinen aluslevy 21 (kuva 3/17) sekä holkki (kuva 3/11). Varmista kiinnityksen kahdella sokalla 5x30 (kuva 3/20).

### Varapyörän kiinnittäminen

Kiinnitä välilevyn (kuva 6/5) keskireikään kuusi-oruuvi M12 (kuva 6/14) sekä kaksi aluslevyä (kuva 6/16) ja kuusiomutteri (kuva 6/18). Kiinnitä pitkään reikään samoin kuusioruuvi M12 (kuva 6/14) sekä kaksi aluslevyä (kuva 6/16) ja kuusiomutteri (kuva 6/18) - huomioi pyörän läpimitta. Vanteen ja välilevyn (kuva 6/5) väli säädetään itselukkiutuvalla mutterilla (kuva 6/19). Varapyörä keskitetään kartiolla (kuva 6/7) ja kiinnitetään pyöränruuvien reiästä kartiomutterilla (kuva 6/13).

**Huomaa:** Kiristä kartiota ja mutteria vain niin paljon, että varapyörä ei pääse liikkumaan kannattimessa. Liiallinen kiristäminen voi vaurioittaa pyörää (painaumajälkiä).

Vanteen korkeuden mukaan säädetyt itselukkiutuvat mutterit (kuva 6/19) toimivat kartion (kuva 6/7) ja mutterin (kuva 6/13) rajoittimina.

## **Jälkiasennussarja 294284 asentaminen**

Asennuslevyjen etäisyyden akselista on oltava noin 700 mm. Poraa kumpaankin runkopalkkiin kaksi Ø12,5 mm reikää 275 mm päähän toisistaan. Reiät on porattava keskelle uumaa (neutraali vyöhyke). Kiinnitä asennuslevyt (kuva 4/24) kahdella kuusioruuvilla M12x25 (kuva 4/25) ja itselukkiutuvilla kuusiomuttereilla M12 (kuva 4/26). Työnnä ruuvi (kuva 4/9) oikean asennuslevyn Ø13 mm aukosta ulosta. Kiristä kuusiomutteri M12 (kuva 4/18).

### **Tärkeää:**

Kun kaksi asennuslevyä asennetaan jälkikäteen, ajoneuvon haltijan on Saksan määräysten mukaisesti katsastuttava ajoneuvo uudelleen (§ 19, Abs. 2 StVZO). /This rule is in force in Germany, but not in Finland, at least not as per German legislation. Translator's remark./

## **Huolto**

Varmista varapyöräkannattimen toiminta: vedä teleskooppiputket ulos, puhdista ja voitele ne.

## **Varaosat**

Varaosat ovat turvallisuusosia. Jos käytät muita kuin alkuperäisiä AL-KO varaosia, takuu ja tuotevastuu kumoutuvat, toisin sanoen emme

valmistajana enää vastaa mahdollisista vioista ja seurauksia. Seurausvauriot aina vammautumiseen asti ovat liikenteessä mahdollisia. Pidä tämä mielessä, kun hankit varaosia!

AL-KO:lla on laaja valtuutettujen huoltojen verkko kaikkialla Euroopassa. Luettelon valtuutetuista huolloista saa pyydettäessä. Huomaa, että vain valtuutetut huollot saavat korjata vikoja ja muuttaa säätöjä.

Huolto tarvitsee varaosien tunnistusta varten varaosatunnistenumeron (ETI) /What does the plate say? ETI or Ersatzteilidentifizierungsnummer? Translator's remark./. Se on leimattu kiinnityslevyyn. Kirjoita tiedot muistiin ennen kuin tartut puhelimeen.



# Kraftfahrt-Bundesamt

D-24932 Flensburg  
ABE Nr. 90034, Nachtrag III

---

## ALLGEMEINE BETRIEBSERLAUBNIS (ABE)

nach § 22 in Verbindung mit § 20 Straßenverkehrs-Zulassungs-Ordnung (StVZO) in der Fassung vom 28.09.1988 (BGBl I S.1793)

Nummer der ABE: 90034, Nachtrag III

Gerät: Ersatzradhalterung

Typ: EH

Inhaber der ABE AL-KO Kober AG  
und Hersteller: D-89359 Kötz

Für die obenbezeichneten reihenweise zu fertigenden oder gefertigten Geräte wird dieser Nachtrag mit folgender Maßgabe erteilt:

Die sich aus der Allgemeinen Betriebserlaubnis ergebenden Pflichten gelten sinngemäß auch für den Nachtrag. In den bisherigen Genehmigungsunterlagen treten die aus diesem Nachtrag ersichtlichen Änderungen bzw. Ergänzungen ein. Bezüglich der Rechtsmittelbelehrung wird auf den besonderen Bescheid des Amtes zu diesem Nachtrag verwiesen.



# Kraftfahrt-Bundesamt

D-24932 Flensburg  
ABE Nr. 90034, Nachtrag III

---

-2-

Die Ersatzradhalterung, Typ EH, dürfen auch in zwei weiteren Ausführungen, mit wahlweise im rechten Längsrahmen befestigten Führungsrohren und mit geändertem Typschild zum Anbau an den im Nachtragsgutachten aufgeführten Einachsanhängern unter den dort angegebenen Bedingungen feilgeboten werden.

Vom Fahrzeughalter ist unter Vorlage des Gutachtens eines amtlich anerkannten Sachverständigen oder Prüfers für den Kraftfahrzeugverkehr über den vorschriftsmäßigen Zustand des Fahrzeugs eine erneute Betriebserlaubnis für das Fahrzeug bei der Verwaltungsbehörde (Zulassungsstelle) zu beantragen (§ 19 Abs. 2 StVZO).

Im übrigen gelten die im beiliegenden Nachtragsgutachten nebst Anlagen der Technischen Prüfstelle für den Kraftfahrzeugverkehr des Technischen Überwachungs-Vereins Bayern Sachsen e.V., München, vom 14.06.1993 festgehaltenen Angaben.

Flensburg, den 21. Juli 1993  
Im Auftrag  
Hansen

Beglaubigt:



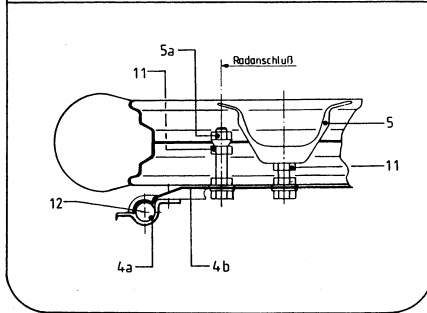
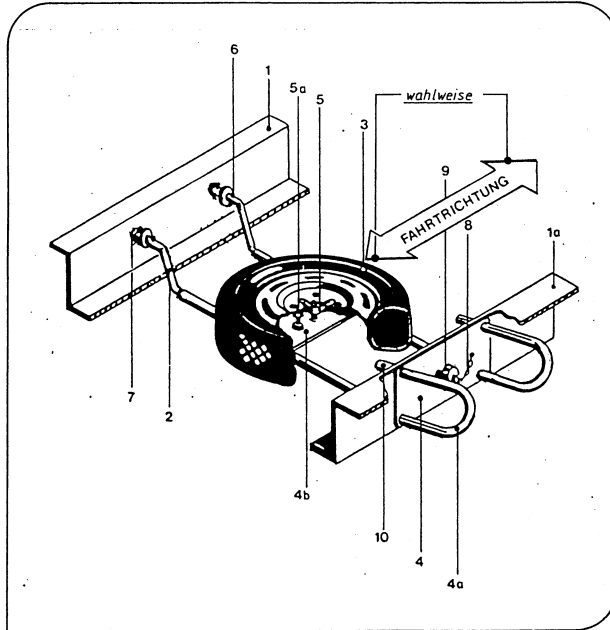
Beglaubigt  
*[Handwritten Signature]*  
Verw.-Angest.


Anlage:

1 Nachtragsgutachten



AL-KO Ersatzradhalterung Typ EH Ausf. A-E



Datum	Name	Benennung
Bearb. 28.04.93	Be	Skizze EH TÜV
Gepr.		
Norm		
 Consulting Engineering GmbH D-8871 Kitz		Skizze-Nr. 2.09.528.10