

Therme Warmwasserbereiter

D	Gebrauchsanweisung Im Fahrzeug mitzuführen!	Seite 2	S	FIN	N	CZ	PL	SLO	Page 34
GB	Operating instructions To be kept in the vehicle!	Page 6							
F	Mode d'emploi À garder dans le véhicule !	Page 10							
I	Istruzioni per l'uso Da tenere nel veicolo!	Pagina 15							
NL	Gebruiksaanwijzing Im vertuig meenemen!	Pagina 20							
DK	Brugsanvisning Skal medbringes i køretøjet!	Side 25							
E	Instrucciones de uso ¡Llévalas en el vehículo!	Página 29							



Komfort für unterwegs



Therme Warmwasserbereiter

Verwendungszweck

Das Wasser in der Truma Therme wird durch die Warmluft des Heizungssystems oder durch einen 230 Volt Elektro-Heizstab geheizt.

Gebrauchsanweisung

Vor Inbetriebnahme unbedingt Gebrauchsanweisung beachten! Der Fahrzeughalter ist dafür verantwortlich, dass die Bedienung des Gerätes ordnungsgemäß erfolgen kann.

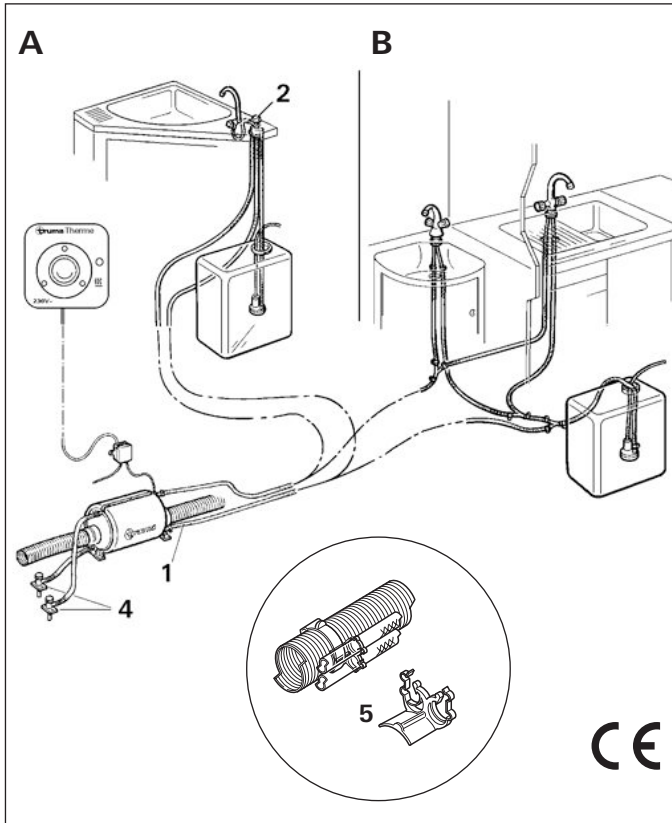
Die Truma Therme darf nie ohne Wasserinhalt elektrisch betrieben werden! Wird der Wohnwagen nicht benutzt, nicht vergessen, das Gerät abzuschalten! Bei Frostgefahr entleeren! Kein Garantieanspruch für Frostschäden!

Der dem Gerät beigegebene gelbe Aufkleber mit den Warnhinweisen muss durch den Einbauer bzw. Fahrzeughalter an einer für jeden Benutzer gut sichtbaren Stelle im Fahrzeug (z. B. an der Kleiderschranktür) angebracht werden! Fehlende Aufkleber können bei Truma angefordert werden.

Reparaturen dürfen nur vom Fachmann durchgeführt werden!

i Die Truma Therme ist für den drucklosen Betrieb vorgesehen. Um den beim Aufheizen entstehenden Überdruck ableiten zu können, darf in der Kaltwasser-Zuleitung (1) zwischen Therme und Tauchpumpe kein Rückschlagventil eingebaut werden.

Bei Anschluss an eine zentrale Wasserversorgung (City-Anschluss) oder bei stärkeren Pumpen muss ein Druckminderer eingesetzt werden, der verhindert, dass höhere Drücke als 1,2 bar in der Truma Therme auftreten können.



Zusätzlich muss ein Sicherheits-/Ablassventil (Zubehör Art.-Nr. 70141-10) in die Kaltwasser-Zuleitung (1) eingesetzt werden.

Die mit Wasser in Berührung kommenden Materialien des Gerätes sind trinkwasserecht.

Füllen der Truma Therme mit Wasser

Ablass- und Belüftungsventile (4) durch Drehen vollständig schließen.

Bei Vormischer

Regulierknopf (2) des Vormischventils bis Anschlag auf rotes Symbol (heiß) stellen.

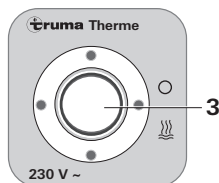
Bei Mischbatterie(n)

Warmwasserhahn bei Vorwahlmischer öffnen oder Einhebelmischer auf „warm“ stellen.

Die Armatur(en) so lange geöffnet lassen, bis die Truma Therme durch Verdrängen der Luft gefüllt ist und Wasser fließt.

Elektrischer Betrieb

Den Schalter (3) am Bedienteil auf „Ein“ schalten. Die Kontrollleuchte zeigt an, dass das Gerät in Betrieb ist. Die Wassertemperatur wird mittels Thermostat auf 65° C geregelt.



Bei Verwendung von fahrzeugspezifischen Schaltern: siehe Bedienungsanleitung des Fahrzeugherstellers.

i Der elektrische Heizstab ist mit einer Übertemperatur-Sicherung ausgestattet. Im Falle einer Störung am Bedienteil ausschalten, 5 Minuten warten und wieder einschalten.

Wasserentnahme

Je nach Stellung der Mischarmatur(en) bzw. des Vormischventils wird die Wassertemperatur gemischt. Es ist darauf zu achten, dass die Wasserpumpe nach der Wasserentnahme abgeschaltet wird.

Entleeren der Truma Therme

! Wird der Wohnwagen während der Frostperiode nicht benutzt, muss die Truma Therme auf alle Fälle entleert werden!

1. Strom für Wasserpumpe unterbrechen (Hauptschalter oder Trafo).
2. Wasserinhalt aus dem Tank ablassen (bzw. Wasserpumpe aus dem Tank entfernen).
3. In Küche und (oder) Bad Wasserhähne öffnen und – falls vorhanden – Vormischventil(e) auf warm stellen.
4. Ablass- und Belüftungsventile (4) durch Drehen vollständig öffnen.
5. Prüfen, ob der Wasserinhalt (5 Liter) vollständig abläuft.

Kein Garantieanspruch für Frostschäden!

i Mit den Schlauchclips SC (5; Art.-Nr. 40712-01 – nicht im Lieferumfang enthalten) ist eine frostsichere Verlegung der Wasserschläuche auf den Warmluftrohren der Heizung möglich.

Die Schlauchclips werden unter die Halteschellen der Warmluftrohre geklemmt.

Sie können auch zur Befestigung der Wasserschläuche an Wand oder Boden verwendet werden.

Wartung

Zur Entkalkung der Therme verwenden Sie Weinessig, welcher über den Wasserzulauf ins Gerät gebracht wird. Entsprechend einwirken lassen und danach Therme gründlich mit Frischwasser durchspülen. Für eine Entkeimung empfehlen wir „Certisil-Argento“, andere Produkte – insbesondere chlorhaltige – sind ungeeignet.

Fehlersuchanleitung

Fehler	Ursache	Behebung
Heizt nicht auf.	– Keine Betriebs- spannung.	– Spannungsver- sorgung wieder herstellen.
Aufheizzeit im 230 V-Betrieb ist extrem lang.	– Verkalkung des Heizstabes.	– Wasseranlage entkalken (siehe Wartung).

Sollten diese Maßnahmen nicht zur Störungsbehebung führen, wenden Sie sich bitte an das Truma Servicezentrum.

Technische Daten

ermittelt nach Truma Prüfbedingungen

Wasserinhalt

5 Liter

Betriebsdruck

max. 1,2 bar (nur Pumpen ohne Rückschlagventil verwenden)

Spannungsversorgung

230 V ~, 50 Hz

Stromaufnahme

1,3 A (300 W)

Temperaturbegrenzung

65° C

Übertemperatursicherung

85° C

Aufheizzeit von ca. 15° C bis ca. 60° C

ca. 50 Min.

Gewicht (ohne Inhalt)

ca. 2 kg, kpl. mit Ablass- und Belüftungsventilen

Abmessungen

Länge 37 cm, Höhe 23 cm, Breite 22 cm

Konformitätserklärung

Die Truma Therme entspricht den Anforderungen der EN 60335, der EMV-Richtlinie 89/336/EWG, der Niederspannungsrichtlinie 73/23/EWG sowie den mitgeltenden Normen und technischen Spezifikationen und ist somit berechtigt, das CE-Zeichen zu führen.

Technische Änderungen vorbehalten!

Truma Hersteller Garantieerklärung

1. Garantiefall

Der Hersteller gewährt Garantie für Mängel des Gerätes, die auf Material- oder Fertigungsfehler zurückzuführen sind. Daneben bestehen die gesetzlichen Gewährleistungsansprüche gegen den Verkäufer fort.

Der Garantieanspruch besteht nicht

- für Verschleißteile und bei natürlicher Abnutzung,
- infolge Verwendung von anderen als Truma Originalteilen in den Geräten,
- infolge Nichteinhaltung der Truma Einbau- und Gebrauchsanweisungen,
- infolge unsachgemäßer Behandlung,
- infolge unsachgemäßer, nicht von Truma veranlasster Transportverpackung.

2. Umfang der Garantie

Die Garantie gilt für Mängel im Sinne von Ziffer 1, die innerhalb von 24 Monaten seit Abschluss des Kaufvertrages zwischen dem Verkäufer und dem Endverbraucher eintreten. Der Hersteller wird solche Mängel durch Nacherfüllung beseitigen, das heißt nach seiner Wahl durch Nachbesserung oder Ersatzlieferung. Leistet der Hersteller Garantie, beginnt die Garantiefrist hinsichtlich der reparierten oder ausgetauschten Teile nicht von neuem, sondern die alte Frist läuft weiter. Weitergehende Ansprüche, insbesondere Schadensersatzansprüche des Käufers oder Dritter sind ausgeschlossen. Die Vorschriften des Produkthaftungsgesetzes bleiben unberührt.

Die Kosten der Inanspruchnahme des Truma Werkskundendienstes zur Beseitigung eines unter die Garantie fallenden Mangels – insbesondere Transport-, Wege-, Arbeits- und Materialkosten – trägt der Hersteller, soweit der Kundendienst innerhalb von Deutschland eingesetzt wird. Kundendienstesätze in anderen Ländern sind nicht von der Garantie gedeckt.

Zusätzliche Kosten aufgrund erswerter Aus- und Einbaubedingungen des Gerätes (z. B. Demontage von Möbel- oder Karosserieteilen) können nicht als Garantieleistung anerkannt werden.

3. Geltendmachung des Garantiefalles

Die Anschrift des Herstellers lautet:
Truma Gerätetechnik GmbH & Co. KG,
Wernher-von-Braun-Straße 12,
85640 Putzbrunn.

In Deutschland ist bei Störungen grundsätzlich das Truma Servicezentrum zu benachrichtigen; in anderen Ländern stehen die jeweiligen Servicepartner zur Verfügung (siehe Serviceheft oder www.truma.com). Beanstandungen sind näher zu bezeichnen. Ferner ist die ordnungsgemäß ausgefüllte Garantie-Urkunde vorzulegen oder die Fabriknummer des Gerätes sowie das Kaufdatum anzugeben.

Damit der Hersteller prüfen kann, ob ein Garantiefall vorliegt, muss der Endverbraucher das Gerät auf seine Gefahr zum Hersteller bringen oder ihm übersenden.

Bei Einsendung ins Werk hat der Versand per Frachtgut zu erfolgen. Im Garantiefall übernimmt das Werk die Transportkosten bzw. Kosten der Einsendung und Rücksendung. Liegt kein Garantiefall vor, gibt der Hersteller dem Kunden Bescheid und nennt die vom Hersteller nicht zu übernehmenden Reparaturkosten; in diesem Fall gehen auch die Versandkosten zu Lasten des Kunden.

Therme Storage water heater

Intended use

The water in the TrumaTherme is heated by the hot air of the heating system or by a 230 Volt electric heater element.

Operating instructions

Always observe operating instructions prior to starting!

The vehicle owner is responsible for the correct operation of the appliance.

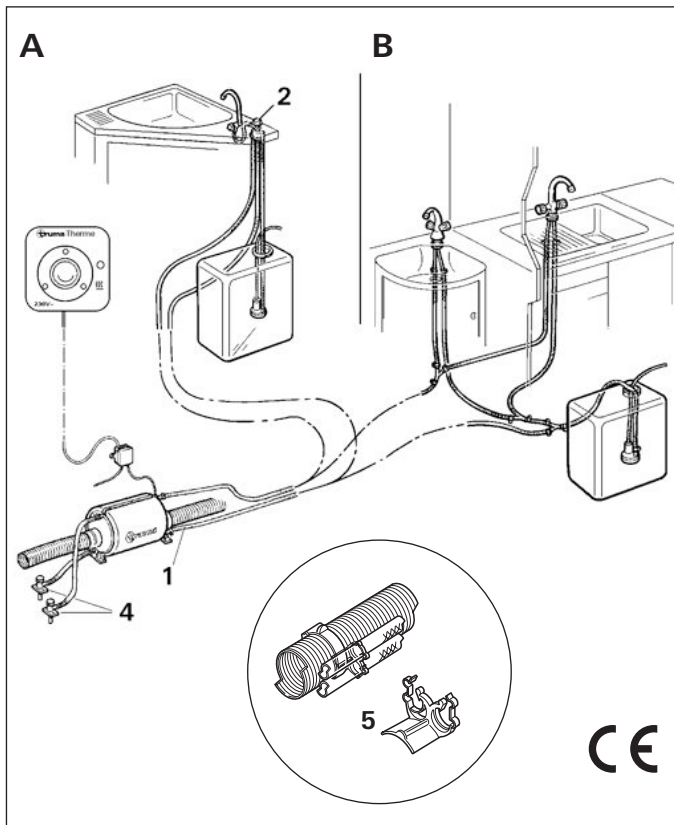
Never operate the Truma Therme electrically without water contents! Don't forget to turn the appliance off when the caravan is not being used! Drain in event of frost! There shall be no guarantee claims for damage caused by frost!

The installer or vehicle owner must affix the yellow sticker with the warning information, which is enclosed with the appliance, to a place in the vehicle where it is clearly visible to all users (e.g. on the wardrobe door)! Ask Truma to send you a sticker, if necessary.

Repair work is only to be carried out by an expert!

i The Truma Therme is designed for pressure-free operation. In order to enable the pressure, which builds up during the heating up procedure, to escape, there is to be no non-return valve installed in the cold water supply (1) between Truma Therme and submersible pump.

When connecting to a central water supply (city mains) or when using stronger pumps, a pressure reduction valve must always be installed to prevent that pressures above 1.2 bar develop in the Truma Therme. In addition, a safety/drain valve (accessory, part no. 70141-10) must be installed into the cold water supply line (1).



The materials in the device that come into contact with water are drinking water safe.

Filling the Truma Therme with water

Turn draining and ventilating valves (4) to full extent to close.

With pre-mixing valve

Turn control knob (2) of pre-mixing valve to stop on red symbol (hot).

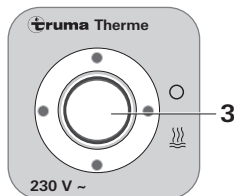
With pre-selecting mixing tap(s)

Open hot water tap with pre-selecting mixing taps or set single lever mixer to "hot".

Leave the tap(s) open to let air escape and let the Truma Therme fill up with water until water flows out of the tap.

Electrical operation

Switch the switch (3) on the control panel to "on". The indicator lamp indicates that the appliance is switched on. The water temperature is regulated at 65° C by the thermostat.



When using the vehicle switches: refer to operating instructions of the vehicle manufacturer.

i The electrical heating rod is fitted with an excess temperature cut-out. In the event of a fault, switch off at the control panel, wait 5 minutes, then switch on again.

Using the water

The water temperature is mixed according to the position of the pre-selecting mixing tap(s) or premixing valve. Make sure that the water pump is switched off when you have finished using the water.

Draining the Truma Therme

! If the mobile home is not used during periods of frost, it is essential that the Truma Therme be emptied!

1. Interrupt current for water pump (main switch or transformer).
2. Drain water from tank (or remove water pump from tank).
3. Open taps in kitchen and (or) bathroom and set pre-mixing valve(s) – if available – to hot.
4. Turn draining and ventilating valves (4) to full extent to open.
5. Check whether all the water content (5 litres) has completely run out.

There shall be no guarantee claims for damage caused by frost!

i Using the hose clips SC (5; part no. 40712-01 – not included in scope of delivery) it is possible to route the water hoses on the hot air pipes, providing protection against frost.

Clamp the hose clips under the clips of the hot air pipes.

They can also be used for fastening the water hoses to the wall or floor.

Maintenance

Use wine vinegar for de-scaling the Therme, this being introduced into the appliance via the water supply. Allow the product to react and then thoroughly flush out with plenty of clean water. To sterilise the water we recommend "Certisil-Argento". Other products, particularly those containing chlorine, are not suitable.

Trouble-shooting list

Fault	Cause	Rectification
Not heating up.	– No operating voltage.	– Restore power supply.
Taking an extremely long time to heat up in 230 V operation.	– Heating element furred.	– Descale water system (see maintenance).

If these measures do not remove the failure, please contact the Truma Service Centre.

Technical data

determined in accordance with Truma test conditions

Water content

5 litres

Operating pressure

max. 1.2 bar (only use pump without non-return valve)

Power supply

230 V ~, 50 Hz

Power consumption

1.3 A (300 W)

Thermal cut-out

65° C

Over-temperature protection

85° C

Heating time from approx. 15° C to approx. 60° C

approx. 50 minutes

Weight (without contents)

approx. 2 kg complete with drain and venting valves

Dimensions

length 37 cm, height 23 cm, width 22 cm

Conformity Declaration

The Truma Therme complies with the requirements of EN 60335, EMC directive 89/336/EEC, low voltage directive 73/23/EEC and the associated standards and technical specifications, and is therefore entitled to bear the CE symbol.

The right to effect technical modifications is reserved!

Manufacturer's terms of warranty

1. Case of warranty

The manufacturer grants a warranty for malfunctions in the appliance which are based on material or production faults. In addition to this, the statutory warranty claims against the seller remain valid.

A claim under warranty shall not pertain:

- for parts subject to wear and in cases of natural wear and tear,
- as a result of using parts that are not original Truma parts in the units,
- as a consequence of failure to respect Truma instructions for installation and use,
- as a consequence of improper handling,
- as a consequence of improper transport packing, not arranged by Truma.

2. Scope of warranty

The warranty is valid for malfunctions as stated under item 1, which occur within 24 months after conclusion of the purchase agreement between the seller and the final consumer. The manufacturers will make good such defects by subsequent fulfilment, i.e. at their discretion either by repair or replacement. In the event of manufacturers providing service under warranty, the term of the warranty shall not recommence anew with regard to the repaired or replaced parts; rather, the old warranty period shall continue to run. More extensive claims, in particular claims for compensatory damages by purchasers or third parties, shall be excluded. This does not affect the rules of the product liability law.

The manufacturer shall bear the cost of employing the Truma customer service for the removal of a malfunction under warranty – in particular transportation costs, travelling expenses, job and material costs, as long as the service is carried out in Germany. The warranty does not cover customer service work in other countries.

Additional costs based on complicated removal and installation conditions of the appliance (e.g. removal of furniture or parts of the vehicle body) do not come under warranty.

3. Raising the case of warranty

The manufacturer's address is:
Truma Gerätetechnik GmbH & Co. KG,
Wernher-von-Braun Strasse 12, 85640 Putzbrunn.

In Germany, always notify the Truma service centre if problems are encountered; in other countries the relevant service partners should be contacted (see Truma Service Booklet or www.truma.com). Any complaints are to be described in detail. In addition, the properly completed guarantee certificate is to be presented, or the factory number of the unit and the date of purchase given.

In order for the manufacturers to be able to determine whether an incident subject to guarantee has occurred, the end user must, at his own risk, bring the device to the manufacturers or send it to them.

In instances of the device being sent to the works, dispatch is to be effected by freight transport. In cases under guarantee, the works shall bear the transport costs or the costs of delivery and return. If the damage is deemed not to be a warranty case, the manufacturer shall notify the customer and shall specify repair costs which shall not be borne by the manufacturer; in this case, the customer shall also bear the shipping costs.

L'eau dans le Truma Therme est chauffée soit par l'air chaud du système de chauffage, soit par un thermoplongeur fonctionnant sous 230 volts.

Mode d'emploi

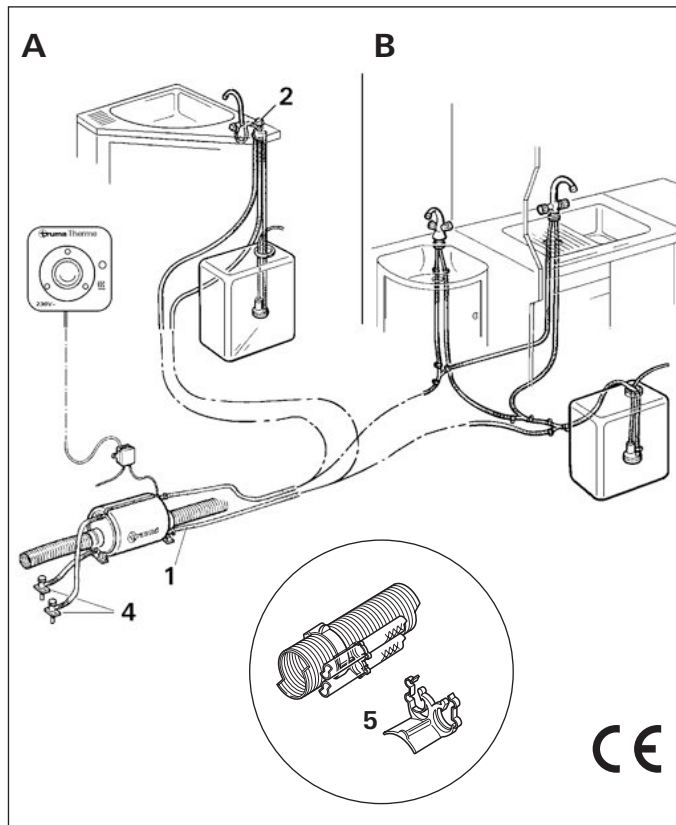
Avant la mise en service, observer impérativement le mode d'emploi ! L'utilisateur est responsable d'une conduite conforme de l'appareil.

Ne jamais allumer le Truma Therme sans qu'il soit rempli d'eau ! Quand on n'utilise pas la caravane, ne pas oublier d'éteindre l'appareil ! Le vidanger s'il y a risque de gel ! Pas de recours en garantie pour des dommages par le gel !

L'autocollant jaune joint à l'appareil et portant les remarques d'avertissement doit être apposé dans le véhicule par l'installateur ou par le détenteur en un endroit bien visible de chaque utilisateur (par ex. sur la porte de la penderie). Si nécessaire, réclamer l'autocollant auprès de Truma.

Les réparations ne doivent être effectuées que par un spécialiste !

i Le Truma Therme est destiné à fonctionner sans pression. Pour compenser la pression s'établissant lors de l'échauffement, il ne doit pas y avoir de clapet antiretour dans la conduite d'alimentation en eau froide (1) entre le Therme et la pompe immergée.



Si on procède au raccordement à un système d'alimentation en eau centralisé (eau de ville) ou en présence de pompes puissantes, il faut intercaler un réducteur de pression ; ce dernier évite que la pression dans le Truma Therme dépasse 1,2 bar. En plus, il faut intercaler une soupape de sûreté/de vidange (accessoire n° d'art. 70141-10) dans la conduite d'amenée d'eau froide (1).

Les matériaux de l'appareil entrant en contact avec l'eau sont de qualité eau potable.

Remplissage en eau du Truma Therme

Fermez les soupapes d'évacuation et de ventilation (4) entièrement en les tournant.

Avec pré-mitigeur

Amener le bouton de réglage (2) du robinet pré-mitigeur en butée sur le symbole rouge (chaud).

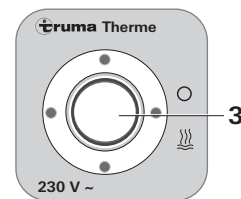
Avec mitigeur(s)

Ouvrir le robinet d'eau chaude du mitigeur ou, sur un mitigeur à levier unique, placer le levier en position « chaud ».

Laisser le robinet ouvert jusqu'à ce que l'eau ait dé-placé l'air dans le Truma Therme, ait rempli ce dernier et coule par le robinet.

Fonctionnement électrique

Placer le commutateur (3) sur la pièce de commande sur « Service ». La lampe-témoin indique que l'appareil est en service. La température de l'eau est constamment régulée à 65° C.



Si la commande se fait par des commutateurs spéciaux du véhicule, consulter les instructions d'emploi du fabricant du véhicule.

i L'élément de chauffage électrique est équipé d'un coupe-circuit de température. Dans le cas d'une anomalie, désactiver au niveau de la pièce de commande, attendre 5 minutes et réactiver.

Prélèvement de l'eau

La température de l'eau s'ajuste selon la position du ou des robinet(s) mitigeur(s) ou du robinet pré-mitigeur. Veiller à arrêter la pompe à eau après le prélèvement.

Vidange du Truma Therme



Si le camping-car n'est pas utilisé durant la période de gel, Truma Therme devra en tout cas être vidangé !

1. Couper le courant de la pompe à eau (interrupteur principal ou transformateur).
2. Soutirez l'eau contenue dans le réservoir (ou retirez la pompe hors du réservoir).
3. Dans la cuisine et (ou) la salle d'eau, ouvrir les robinets d'eau et, le cas échéant, placer les robinets pré-mitigeurs en position « eau chaude ».
4. Ouvrez les soupapes d'évacuation et de ventilation (4) entièrement en les tournant.
5. S'assurer que la quantité d'eau (5 litres) soit intégralement vidangée.

Pas de recours en garantie pour des dommages par le gel !



Avec les clips de flexible SC (5 – n° d'art. 40712-01, non compris dans la livraison), il est possible de fixer les flexibles d'eau aux gaines de distribution d'air chaud, ce qui les protège du gel.

Les clips de flexible sont attachés sous les colliers de fixation des gaines de distribution d'air chaud.

On peut aussi s'en servir pour fixer les flexibles aux cloisons ou sur le sol.

Maintenance

Pour le détartrage du Therme, utilisez du vinaigre, que vous versez dans l'appareil par la conduite d'arrivée d'eau. Laisser agir l'acide, puis rincez soigneusement le chauffe-eau à l'eau claire. Pour la désinfection, nous recommandons « Certisil-Argento » ; les autres produits, en particulier ceux dégageant du chlore, sont inadaptés.

Manuel de recherche des pannes

Panne	Cause	Suppression
Ne chauffe pas.	– Aucune tension de fonctionnement.	– Rétablir l'alimentation en courant.
Le temps de chauffage en mode 230 V est extrêmement long.	– Entartrage du thermoplongeur.	– Détartrer l'installation d'eau (voir Maintenance).

Si ces mesures ne vous permettent pas de supprimer les pannes, veuillez vous adresser au centre de SAV Truma.

Caractéristiques techniques

établies selon les conditions de contrôle Truma

Capacité en eau

5 litres

Pression de l'eau

max. 1,2 bar (n'utiliser que des pompes sans clapet antiretour)

Alimentation en courant

230 V ~, 50 Hz

Consommation de courant

1,3 A (300 W)

Limitation de température

65° C

Protection contre les sur-chauffes

85° C

Temps d'échauffement d'environ 15° C à environ 60° C

env. 50 minutes

Poids à vide

env. 2 kg cpl. avec soupapes de vidange et d'aération

Dimensions

longueur 37 cm, hauteur 23 cm, largeur 22 cm

Déclaration de conformité

Le Truma Therme répond aux exigences de la norme EN 60335, de la directive CEM 89/336/CEE, de la directive basse tension 73/23/CEE et des normes et spécifications techniques également applicables ; il est de ce fait habilité à porter le marquage CE.

Sous réserve de modifications techniques !

Déclaration de garantie du fabricant

1. Cas de garantie

Le fabricant concède une garantie pour des carences de l'appareil imputables à des défauts du matériau ou de la fabrication. En outre, le recours légal en garantie auprès du vendeur reste valable.

La garantie ne s'applique plus :

- pour les pièces d'usure et en cas d'usure naturelle,
- suite à l'utilisation de pièces autres que des pièces originales Truma dans les appareils,
- en cas de non-respect des instructions de montage et du mode d'emploi Truma,
- en cas d'utilisation non conforme,
- en cas d'emballage de transport inapproprié et non ordonné par Truma.

2. Prestations de garantie

La garantie couvre les carences dans le sens de l'article 1, se manifestant dans les 24 mois suivant la conclusion du contrat d'achat entre le vendeur et l'utilisateur. Le fabricant procédera à la remise en ordre de tels défauts, c'est-à-dire au choix par la livraison d'un appareil de rechange ou par une réparation. Si le fabricant réalise une prestation de garantie, le délai de garantie concernant les pièces réparées ou remplacées ne recommence pas du début, l'ancien délai continue à courir. Des prétentions plus poussées, en particulier des prétentions à dommages-intérêts de l'acheteur ou d'un tiers, sont exclues. Les dispositions de la législation sur la responsabilité sur le produit ne sont pas mises en cause.

Les frais de mise à contribution du service après-vente usine Truma pour remédier à une carence couverte par la garantie, en particulier les frais de transport, de manutention, de main-d'oeuvre et de matériel, sont à la charge du fabricant, pour autant que le SAV intervient sur le territoire de la République Fédérale d'Allemagne. La garantie ne couvre pas les interventions de service après-vente dans les autres pays.

Des frais supplémentaires dus à des difficultés de dépose et de repose de l'appareil (par ex. démontage et remontage de meubles ou de parties de la carrosserie) ne sont pas reconnus en tant que prestation de garantie.

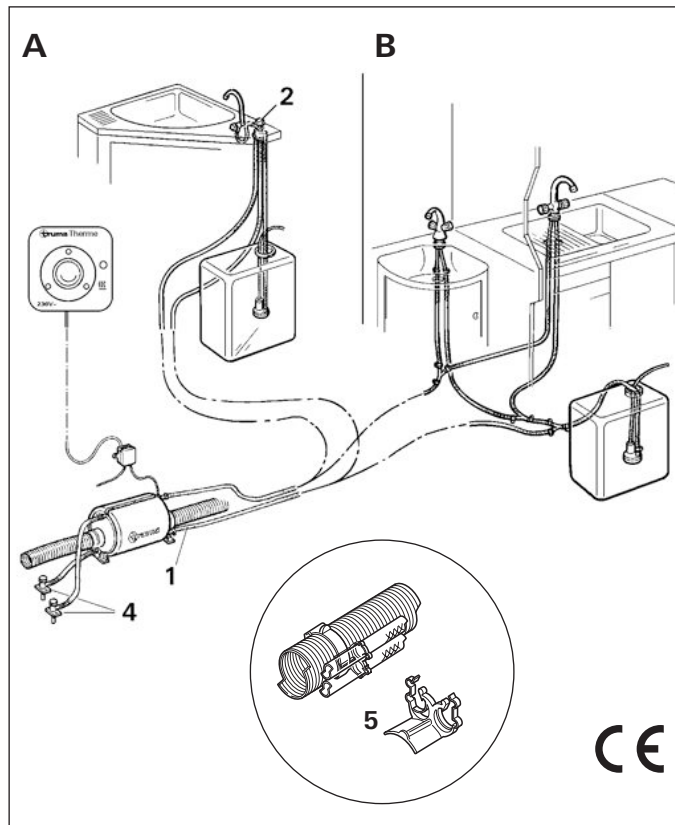
3. Invocation du cas de garantie

Les coordonnées du fabricant sont les suivantes :
Truma Gerätetechnik GmbH & Co. KG,
Wernher-von-Braun-Straße 12, 85640 Putzbrunn.

En Allemagne, toujours appeler le centre de SAV Truma en cas de dysfonctionnement. Dans les autres pays, les partenaires de service après-vente correspondants se tiennent à disposition (voir livret de service Truma ou www.truma.com). Toutes les réclamations doivent être signifiées avec de plus amples précisions. En outre, vous devez présenter votre justificatif de garantie rempli en bonne et due forme ou bien indiquer le numéro de fabrication de l'appareil, ainsi que sa date d'achat.

Pour que le fabricant puisse vérifier si l'on se trouve en présence d'un cas de garantie, l'utilisateur final doit amener ou envoyer à ses risques l'appareil au fabricant.

Pour l'envoi à l'usine, le transport doit être réalisé en régime ordinaire. En cas d'application de la garantie, l'usine se charge des frais de transport ou des coûts d'envoi et de retour. Sinon, l'usine en avise le client et lui communique le montant du coût de la réparation qu'il devra supporter; dans ce cas, les frais d'expédition sont également à la charge du client.



Scopo d'impiego

L'acqua dello scaldacqua Truma Therme viene riscaldata mediante l'aria calda dell'impianto di riscaldamento o una barra elettrica riscaldante a 230 volt.

Istruzioni per l'uso

Prima di mettere in funzione l'apparecchio leggere attentamente le istruzioni! È responsabilità del proprietario del veicolo assicurarsi che l'apparecchio venga utilizzato correttamente.

Non accendere elettricamente lo scaldacqua Truma Therme in assenza di acqua! Se il caravan non viene utilizzato, ricordarsi di spegnere l'apparecchio! In caso di gelo svuotarlo! La garanzia non copre i guasti causati dal gelo!

L'installatore o il proprietario del veicolo devono applicare l'adesivo giallo con le avvertenze fornito insieme all'apparecchio in una posizione del veicolo ben visibile per tutti gli utilizzatori (per es. sulla porta del guardaroba)! Gli adesivi mancanti possono essere richiesti a Truma.

Le riparazioni possono essere effettuate esclusivamente da personale specializzato!

i Lo scaldacqua Truma Therme è stato studiato per l'impiego senza pressione. Per consentire l'eliminazione della sovrappressione che si forma durante il riscaldamento, nella tubazione dell'acqua fredda (1) non può essere installata alcuna valvola antiritorno tra lo scaldacqua e la pompa sommersa.

Nel caso di allacciamento ad un'alimentazione idrica centrale (rete urbana) o con pompe con portata elevata, è necessario installare un riduttore di pressione per impedire che nel boiler Truma possano formarsi pressioni superiori a 1,2 bar. Inoltre è necessario montare una valvola di sicurezza/scarico (accessorio, n° art. 70141-10) nel tubo di alimentazione dell'acqua fredda (1).

I materiali dell'apparecchio che vengono a contatto con l'acqua sono idonei per acqua potabile.

Riempimento del Truma Therme con acqua

Chiudere completamente mediante rotazione le valvole di scarico e di sfiato (4).

Con premiscelatore

Ruotare la manopola di regolazione (2) della valvola di premiscelazione sul simbolo rosso (caldo) fino all'arresto.

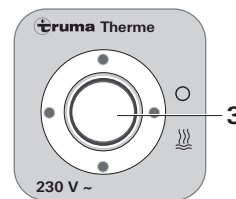
Con batteria / di miscelazione

Aprire il rubinetto dell'acqua calda vicino al premiscelatore oppure ruotare la leva del miscelatore sulla posizione «acqua calda».


Lasciare aperti il rubinetto/i fino a quando lo scaldacqua Truma Therme, grazie alla spinta dell'aria, si è riempito e l'acqua comincia ad uscire.

Azionamento elettrico

Impostare l'interruttore (3) dell'unità di comando su «on». La spia di controllo mostra che l'apparecchio è in funzione. La temperatura dell'acqua viene regolata su 65° C tramite il termostato.




Nel caso di utilizzo di interruttori specifici del veicolo, consultare le istruzioni per l'uso del produttore del veicolo.

 La resistenza elettrica è dotata di un fusibile di sovratemperatura. In caso di guasto dell'unità comandi, disattivare, attendere 5 minuti ed attivare nuovamente.

Prelevamento dell'acqua

Per modificare la temperatura dell'acqua regolare la posizione del rubinetto/i o della valvola di premiscelazione. Dopo il prelevamento dell'acqua assicurarsi di spegnere la pompa.


Svuotamento del Truma Therme

 Nel caso in cui il caravan rimanga inutilizzato durante i mesi più freddi, svuotare in ogni caso lo scaldacqua Therme della Truma!

1. Interrompere la corrente di alimentazione alla pompa (interruttore principale o trasformatore).

2. Scaricare l'acqua dal serbatoio (o rimuovere la pompa dell'acqua dal serbatoio).
3. Aprire i rubinetti della cucina e/o del bagno e mettere le valvole di premiscelazione, se presenti, caldo.
4. Aprire completamente mediante rotazione le valvole di scarico e di sfiato (4).
5. Verificare se l'acqua contenuta (5 litri) si scarica completamente.

La garanzia non copre i guasti causati dal gelo!

 Con le clip per tubo SC (5; n° art. 40712-01 – non incluse in dotazione) è possibile installare i tubi dell'acqua in una posizione al sicuro dal gelo, sopra i tubi dell'aria calda del riscaldamento.

Le clip vengono fissate sotto alle fascette di tenuta dei tubi dell'aria calda.

Le clip possono essere utilizzate anche per fissare i tubi dell'acqua alle pareti o sul pavimento.

Manutenzione

Per rimuovere il calcare dallo scaldacqua Therme utilizzare aceto, vuotandolo nell'apparecchio attraverso l'alimentazione dell'acqua. Lasciare agire per il tempo necessario, quindi risciacquare attentamente con acqua pulita. Per la sterilizzazione si consiglia l'uso di «Certisil-Argento». Altri prodotti, in particolare quelli contenenti cloro, non sono indicati.

Istruzioni di ricerca guasti

Anomalia	Causa	Rimedio
Non riscalda.	– Nessuna tensione di esercizio.	– Ripristinare l'alimentazione di tensione.
Il tempo di riscaldamento in modalità 230 V è estremamente lungo.	– Formazione di calcare sulla resistenza.	– Eliminare il calcare dall'impianto idraulico (vedere manutenzione).

Qualora queste misure non consentano di eliminare l'anomalia, rivolgersi al servizio di assistenza Truma.

Dati tecnici

rilevati secondo le condizioni di prova di Truma

Capacità

5 litri

Pressione di esercizio

max. 1,2 bar

(utilizzare solo pompe senza valvola antiritorno)

Alimentazione di tensione

230 V ~, 50 Hz

Corrente assorbita

1,3 A (300 W)

Limitazione di temperatura

65° C

Protezione contro la sovra-temperatura

85° C

Tempo di riscaldamento da ca. 15° C fino a ca. 60° C

circa 50 minuti

Peso (a vuoto)

circa 2 kg, inclusa valvole di scarico e di sfiato

Ingombro

lunghezza 37 cm, altezza 23 cm, larghezza 22 cm

Dichiarazione di conformità

Il Truma Therme soddisfa i requisiti della normativa EN 60335, della direttiva sulla compatibilità elettromagnetica 89/336/CEE, della direttiva sulla bassa tensione 73/23/CEE nonché delle normative e specifiche tecniche contemporaneamente vigenti ed è quindi autorizzato all'esposizione del marchio CE.

Il produttore si riserva la facoltà di apportare modifiche tecniche!

Dichiarazione di garanzia della Casa Truma

1. Evento di garanzia

La Casa riconosce la garanzia per guasti dell'apparecchio, dovuti a difetti di materiale o di produzione. Restano inalterati i diritti di garanzia legali da far eventualmente valere nei confronti del venditore.

Non si presta alcuna garanzia:

- in caso di pezzi soggetti ad usura e in caso di logoramento naturale dovuto all'uso,
- in seguito all'utilizzo negli apparecchi di parti di ricambio non originali Truma,
- a seguito dell'inosservanza delle istruzioni d'uso e di montaggio Truma,
- a seguito di un utilizzo improprio,
- a seguito di un imballaggio per il trasporto improprio e non autorizzato da Truma.

2. Campo di applicazione della garanzia

La garanzia vale per difetti di cui alla cifra 1, che si verificano nel giro di 24 mesi dalla stipulazione del contratto di acquisto tra il venditore e il consumatore finale. Il costruttore rimedierà a tali guasti riparandoli, ma potrà decidere se effettuare una riparazione o una sostituzione. Nel caso in cui il costruttore decida di prestare garanzia, il periodo di garanzia, relativamente al pezzo riparato o sostituito, non avrà inizio dal momento della riparazione o sostituzione, bensì sarà valido il vecchio periodo di garanzia. Si escludono ulteriori rivendicazioni, in particolare richieste di risarcimento danni da parte dell'acquirente o terzi. Restano salve le norme della legge sulla responsabilità di prodotto.

I costi del servizio di assistenza Truma, intervenuto per eliminare il difetto in garanzia – in particolare modo i costi di trasporto, di percorso, di lavoro e di materiale – vanno a carico della Casa, se il servizio di assistenza interviene all'interno del territorio federale. Gli interventi del servizio di assistenza clienti all'estero non sono coperti dalla garanzia.

Eventuali costi aggiuntivi, dovuti a condizioni difficili di smontaggio e di montaggio dell'apparecchio, es. smontaggio di parti di mobili e di carrozzeria, non possono essere riconosciuti in garanzia.

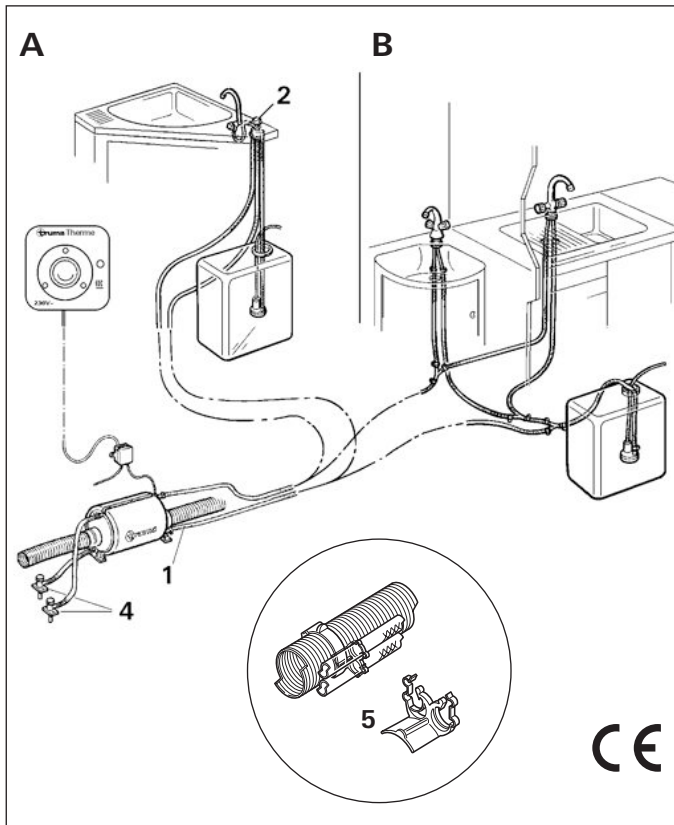
3. Rivalsa del diritto di garanzia

L'indirizzo del produttore è il seguente:
Truma Gerätetechnik GmbH & Co. KG,
Wernher-von-Braun-Straße 12, 85640 Putzbrunn.

In Germania, in caso di guasti occorre rivolgersi, in linea di principio, al centro di assistenza Truma; negli altri paesi, sono disponibili i rispettivi partner per l'assistenza (v. opuscolo centri di assistenza Truma o il sito www.truma.com). I reclami devono essere descritti con precisione. Inoltre, occorre presentare il documento di garanzia debitamente compilato o indicare il numero di serie e la data di acquisto della stufa.

Perché il costruttore possa verificare se sussiste il diritto alla garanzia, il consumatore finale dovrà farsi carico a proprio rischio del trasporto o della spedizione dell'apparecchio presso il costruttore stesso.

In caso di recapito presso lo stabilimento la spedizione dovrà avvenire come merce. Se si presta garanzia, lo stabilimento sosterrà i costi di trasporto ovvero i costi di invio e della spedizione di ritorno. Se l'evento di garanzia non si verifica, la Casa trasmette al cliente una segnalazione specifica, indicando i costi di riparazione che la Casa non si assume; in tal caso anche i costi di trasporto vanno a carico del cliente.



Toepassingsgebied

Het water in de Truma Therme wordt door de warme lucht van het verwarmingssysteem of door een elektrisch 230 V-verwarmingselement verwarmd.

Gebruiksaanwijzing

Voor ingebruikname dient eerst de gebruiksaanwijzing te worden doorgenomen! De voertuigbezitter is ervoor verantwoordelijk dat het apparaat op correcte wijze kan worden bediend.

De Truma Therme mag nooit elektrisch worden gebruikt als er geen water in het reservoir zit! Als de caravan niet wordt gebruikt, moet het toestel worden uitgeschakeld! Tap de waterverwarmer bij vorstge vaar af! Er kan geen aanspraak op garantie worden gemaakt bij vorstschade!

De bij het apparaat geleverde gele sticker met waarschuwingen voor de gebruiker moet door de inbouwer of de eigenaar van het voertuig op een voor elke gebruiker duidelijk zichtbare plaats in het voertuig worden aangebracht (bijv. op de deur van de klerenkast)! Als u deze sticker niet hebt, moet u die bij Truma aanvragen.

Reparaties mogen alleen door vakbekwame monteurs worden uitgevoerd!

i De Truma Therme is bedoeld voor drukloze werking. Om te zorgen dat de bij het verwarmen ontstane overdruk kan ontsnappen, mag in de koudwaterleiding (1) tussen Therme en pomp geen terugslagventiel worden ingebouwd.

Bij aansluiting op een centrale watervoorziening (lokale aansluiting), of bij gebruik van een sterkere waterpomp, moet een waterdrukregelaar worden gebruikt om te voorkomen dat hogere drukwaarden dan 1,2 bar in de Therme kunnen ontstaan. Verder moet een veiligheids-/aftapkraan (accessoire art.-nr. 70141-10) in de koudwateraanvoer (1) gemonteerd worden.

De met water in aanraking komende materialen van het apparaat zijn geschikt voor drinkwater.

De Truma Therme met water vullen

Aftap- en beluchtingskleppen (4) door draaien helemaal sluiten.

Bij voormenginstallaties

Draai de regelknop (2) van de voormengkraan tot de aanslag in de richting van het rode symbool (heet).

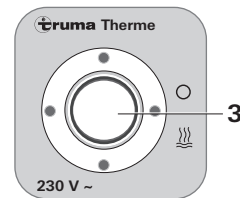
Bij mengkraan-/kranen

Stel de warmwaterkraan bij mengkranen of kranen met één hefboom in op „warm“.

Laat de kraan/kranen open staan tot alle lucht in de Truma Therme door water verdrongen is en water uit de kranen stroomt.

Elektrische werking

Zet de schakelaar (3) op het bedieningspaneel op „aan“. Het controlelampje geeft aan dat het apparaat in bedrijf is. De water-temperatuur wordt met behulp van een thermostaat op 65° C gebracht en gehouden.



Bij gebruik van voertuigspecifieke schakelaars: zie de gebruiksaanwijzing van de voertuigproducent.

i De elektrische verwarmingsstaf is met een overtemperatuur-zekering uitgerust. In geval van een storing aan het bedieningselement uitschakelen, 5 minuten wachten en weer inschakelen.

Wateropname

Naar gelang de stand van de mengkraan-/kranen of de voormengkraan wordt de watertemperatuur gemengd. Denk eraan dat de water-pomp na de waterafname uitgeschakeld dient te worden.

De Truma Therme aftappen



Wordt de caravan gedurende de vorstperiode niet gebruikt, moet de Truma Therme in ieder geval worden geleegd!

1. Onderbreek de stroomtoevoer naar de waterpomp (via hoofdschakelaar of transformator).
2. Water uit de tank aftappen (resp. waterpomp uit de tank verwijderen).
3. Zet de waterkranen in keuken en/of bad open en stel eventuele voormengkranen in op „warm”.
4. Aftap- en beluchtungskleppen (4) door draaien helemaal openen.
5. Controleren of de waterinhoud (5 liter) geheel afloopt.

Er kan geen aanspraak op garantie worden gemaakt bij vorstschade!



Met de slangclips SC (5; art.-nr. 40712-01 – worden standaard niet meegeleverd) kunnen de waterslangen op de verwarmingsbuizen voor de verdeling van warme lucht worden aangebracht om bevriezing te voorkomen.

De slangclips worden onder de bevestigingsklemmen van de warme-luchtbuizen geklemd en kunnen ook worden gebruikt voor bevestiging van de waterslangen aan de wand of op de vloer.

Onderhoud

Gebruik wijnazijn om de Therme te ontkalken. Gebruik de watertoevoer om het produkt in de Therme te brengen. Laat het produkt inwerken en spoel de Therme vervolgens grondig met vers water door. Voor ontsmetting adviseren wij „Certisil Argento”. Andere produkten, in het bijzonder chloorhoudende, zijn niet geschikt.

Instructies voor het opsporen van fouten

Fout	Oorzaak	Verhelpen
Warmt niet op.	– Geen bedrijfsspanning.	– Stroomvoorziening herstellen.
Opwarmtijd bij werking op 230 V is extreem lang.	– Kalkaanslag op het verwarmingselement.	– Ontkalken waterinstallatie (zie Onderhoud).

Als deze maatregelen niet tot opheffen van de storing leiden, neem dan contact op het Truma servicecentrum.

Technische gegevens

vastgesteld conform Truma keuringsvoorwaarden

Waterinhoud

5 liter

Bedrijfsdruk

max. 1,2 bar (alleen pompen zonder teurgslagventiel gebruiken)

Stroomvoorziening

230 V ~, 50 Hz

Opgenomen stroom

1,3 A (300 W)

Maximumtemperatuur

65° C

Oververhittingsbeveiliging

85° C

Opwarmtijd van ca. 15° C tot ca. 60° C

ca. 50 min.

Gewicht (zonder inhoud)

ca. 2 kg incl. Aftap- en ventilatiekleppen

Afmetingen

lengte 37 cm, hoogte 23 cm, breedte 22 cm

Conformiteitsverklaring

De Truma Therme voldoet aan de eisen van EN 60335, van de EMV-richtlijn 89/336/EEG, van de laagspanningsrichtlijn 73/23/EEG alsmede aan de geldende normen en technische specificaties en mag zodoende het CE-keurmerk voeren.

Technische wijzigingen voorbehouden!

Garantieverklaring van de fabrikant Truma

1. Gevallen waarin op garantie aanspraak kan worden gemaakt

De fabrikant biedt garantie voor defecten aan het toestel die worden veroorzaakt door materiaal- of fabricagefouten. Daarnaast blijven ook de bij de wet bepaalde voorwaarden voor aanspraak op garantie van kracht.

Er kan geen aanspraak op de garantie worden gemaakt:

- voor aan slijtage onderhevige onderdelen en natuurlijke slijtage,
- door gebruik van andere dan originele Truma onderdelen in de apparaten,
- indien de inbouw- en gebruiksaanwijzingen van Truma niet werden aangehouden,
- als gevolg van ondeskundig gebruik,
- als gevolg van een ondeskundige, niet door Truma geleverde transportverpakking.

2. Omvang van de garantie

De garantie geldt voor defecten in de zin van punt 1, die binnen de 24 maanden na het sluiten van de verkoop-overeenkomst tussen de verkoper en de eindgebruiker ontstaan. De fabrikant zal dergelijke gebreken alsnog verhelpen, d.w.z. naar eigen keuze herstellen of voor een vervangende levering zorgdragen. Indien de fabrikant dit onder garantie verhelpt, begint de garantietermijn voor het gerepareerde of vervangen

onderdeel niet opnieuw, maar valt het verder onder de oude garantietermijn. Andere aanspraken, met name vervanging bij schade voor de koper of derden is uitgesloten. De voorschriften van de wet op produkt-aansprakelijkheid blijven onverminderd gelden.

De kosten voor het beroep dat op de eigen service-afdeling van Truma wordt gedaan om een defect te herstellen dat onder de garantie valt, met name transport-, verplaatsings-, arbeids- en materiaalkosten, worden door de fabrikant gedragen, als de service-afdeling in Duitsland wordt ingezet. Werkzaamheden van de afdeling klantenservice in andere landen vallen niet onder de garantie.

Bijkomende kosten voor extra in- en uitbouwwerkzaamheden aan het toestel (bijv. demontage van meubel- of carrosserie-onderdelen) vallen niet onder de garantie.

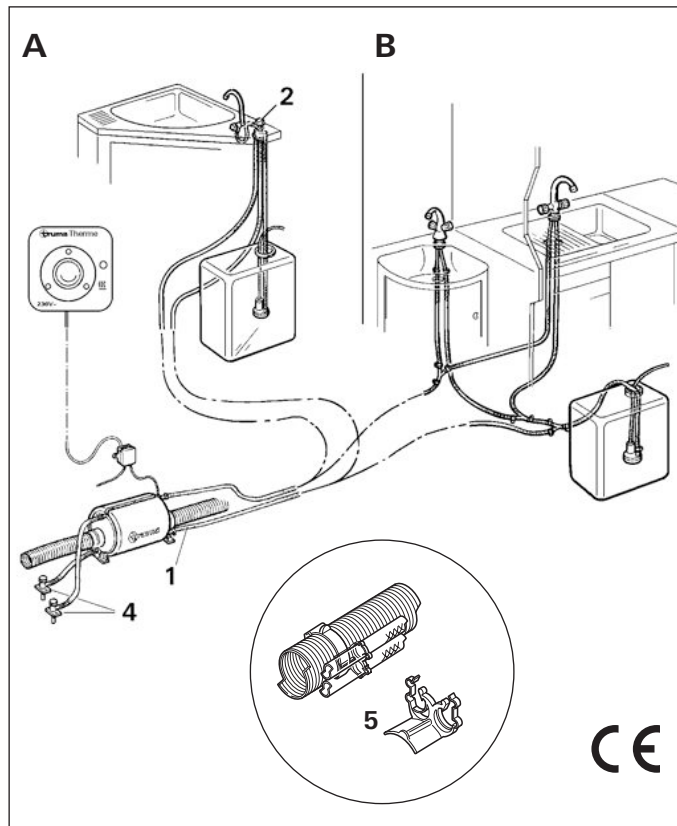
3. Indienen van garantieclaim

Het adres van de fabrikant luidt:
Truma Gerätetechnik GmbH & Co. KG,
Wernher-von-Braun-Straße 12, 85640 Putzbrunn.

In Duitsland moet bij storingen in principe het Truma servicecentrum worden gewaarschuwd; in andere landen staan de bestaande servicepartners tot uw beschikking (zie Truma Serviceblad of www.truma.com). Klachten moeten anderszins worden geschreven. Verder moet de correct ingevulde garantie-oorkonde overgelegd worden of het fabricagenummer van het toestel alsmede de datum van aankoop aangegeven worden.

Om de fabrikant in staat te stellen, te controleren of er sprake is van een geval dat onder de garantie valt, moet de consument het toestel voor zijn risico naar de fabrikant brengen of naar deze opsturen.

Bij opsturen naar de fabriek dient het toestel als vrachtgoed verzonden te worden. Indien het geval onder de garantie valt, draagt de fabriek de transportkosten resp. kosten van opsturen en terugsturen. Als niet op garantie aanspraak kan worden gemaakt, informeert de fabrikant de klant hierover en geeft aan welke kosten niet voor rekening van de fabrikant zijn. Bovendien zijn in dit geval de verzendkosten voor rekening van de klant.



Anvendelse

Vandet i Truma Therme opvarmes ved hjælp af varmesystemets varmluft eller en 230 Volt el-varmestav.

Brugsanvisning

Læs altid brugsanvisningen, før anlægget tages i brug!

Ejeren af køretøjet er ansvarlig for, at apparatet kan betjenes på en korrekt måde.

Truma Therme må på intet tidspunkt køre på elektrisk drift uden at indeholde vand! Husk at slukke for apparatet, ifald campingvognen ikke benyttes! Apparatet skal tømmes, såfremt der er risiko for frost! Der ydes ingen garanti ved frostska-

den Den gule mærkat med advarselshenvisninger, som følger med apparatet, skal af montøren eller køretøjets indehaver placeres på et for brugeren let synligt sted i køretøjet (f.eks. på klædeskabsdøren)! Hvis mærkaten mangler, kan den rekvireres hos Truma.

Reparationer må udelukkende udføres af en fagmand!

i Truma Therme er beregnet til trykfri drift. For at kunne eliminere overtrykket, som opstår under opvarmningen, må der ikke monteres nogen kontraventil i koldt vandstilførslen (1) mellem Therme og dykpumpe.

Ved tilkobling til en central vandforsyning (bytilslutning) eller ved anvendelse af kraftigere pumper skal der indsættes en anordning til trykreduktion, som forhindrer, at der opstår højere tryk end 1,2 bar i vandvarmeren. Der skal desuden indsættes en sikkerheds-/aftapningsventil (tilbehør art.-nr. 70141-10) i koldt vandstilløbet (1).

De dele af anlægget, der kommer i kontakt med vand, er drikkevandsgodkendte.

Fyldning af Truma Therme med vand

Luk aftapnings- og udluftningsventilerne (4) helt ved at dreje på dem.

Ved brug af forblander

Reguleringsknap (2) på forblandingsventil indstilles indtil stop på rødt symbol (varm).

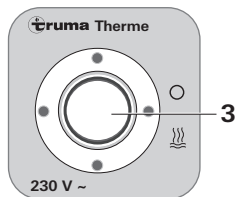
Ved brug af blandingsbatteri(er)

Varmtvandshane ved forvalgsblander åbnes, eller blander med enkelt håndtag indstilles på „varm“.

Armaturet/armaturerne forbliver åbent/åbne, indtil Truma Therme er fyldt ved fortrængning af luft, og vandet flyder.

Elektrisk drift

Kontakten (3) på betjenings-panelet tændes (»On«). Kontrol-lampen viser, at apparatet er i drift. Vandtemperaturen reguleres til 65° C ved hjælp af en termostat.



Ved brug af køretøjs-specifikke kontakter: venligst se køretøjs-producentens betjeningsvejledning.

i Den elektriske varmestav er forsynet med en temperatur-begrænser. I tilfælde af fejl ved betjeningspanelet sluk for apparatet, vent 5 min. og tænd igen.

Udtagning af vand

Alt efter blandingsarmaturets / armaturernes hhv. forblan-dingsventilens indstilling blandes vandtemperaturen. Der må drages omsorg for, at der slukkes for vandpumpen efter udtagning af vand.

Tømning af Truma Therme

! Anvendes campingvognen ikke i vinterperioden, skal Truma Therme altid tømmes for vand!

1. Strøm til vandpumpe afbrydes (hovedafbryder eller transformer).
2. Luk vandet ud af tanken (og tag vandpumpen op).
3. I køkken og (eller) bad åbnes for vandhanerne, og forblandingsventil(er) indstilles på varm – ifald denne / disse forefindes.
4. Åbn aftapnings- og udluftningsventilerne (4) helt ved at dreje på dem.
5. Kontroller om hele vandbeholdningen (5 liter) løber ud.

Ved frostsikader ingen krav i henhold til garantien!

i Ved hjælp af slangeclips SC (5; art.-nr. 40712-01 – indgår ikke i leveringen) er det muligt at anbringe vandslangerne frostsikkert på varmeanlæggets varmlufttrør.

Slangeclipsene klemmes fast under varmlufttrørens spændebånd.

De kan ligeledes anvendes til fastgørelse af vandslangerne på væggen eller på bunden.

Vedligeholdelse

Til afkalkning af Truma Therme anvendes vineddike, som tilføres apparatet via vandtilløbet. Efter rimelig indvirkningstid skylles apparatet omhyggeligt igennem med rent ferskvand. Til desinficering anbefaler vi »Certisol-Argento«, andre produkter – især klorholdige – er uegnede.

Fejlfindingsvejledning

Fejl	Årsag	Afhjælpning
Varmer ikke.	– Ingen driftsspænding.	– Genetabler spændingsforsyningen.
Opvarmningstiden i 230 V-drift er ekstrem lang.	– Varmelegemet er kalket til.	– Afkalk vand-systemet (se Vedligeholdelse).

Hvis fejlen ikke afhjælpes herved, kontaktes Trumas serviceafdeling.

Tekniske data

fundet iht. Truma-kontrolbetingelser

Vandindhold

5 liter

Driftstryk

max. 1,2 bar (udelukkende pumper uden kontraventil må benyttes)

Spændingsforsyning

230 V ~, 50 Hz

Strømforbrug

1,3 A (300 W)

Temperaturbegrænsning

65° C

Overtemperatursikring

85° C

Opvarmningstid fra ca. 15° C til ca. 60° C

ca. 50 min.

Vægt (uden indhold)

ca. 2 kg kpl. med aftapnings- og udluftningsventilerne

Dimensioner

længde 37 cm, højde 23 cm, bredde 22 cm

Konformitetserklæring

Truma Therme lever op til kravene i EN 60335, EMC-direktivet 89/336/EØF, lavspændingsdirektivet 73/23/EØF samt de gældende normer og tekniske specifikationer og er dermed berettiget til at anvende CE-mærket.

Ret til tekniske ændringer forbeholdes!

Productens garantierklæring

1. Garantisager

Producenten yder garanti for mangler på apparatet, som skyldes materiale- eller produktionsfejl. I tillæg hertil gælder de lovmæssige garantibestemmelser overfor forhandleren.

Garantien dækker ikke ved skader på apparatet:

- som følge af sliddele og naturligt slid,
- som følge af anvendelse af andre dele, som ikke er originale Truma-dele i apparaterne,
- som følge af manglende overholdelse af Trumas monterings- og brugsanvisninger,
- som følge af forkert håndtering,
- som følge af ukorrekt og ikke af Truma foranlediget transportemballage.

2. Garantens omfang

Garantien gælder for mangler i henhold til punkt 1 som opstår inden for 24 måneder fra købsaftalens indgåelse mellem forhandler og slutbruger. Producenten afhjælper sådanne mangler efter eget valg ved reparation eller levering af reservedele. Såfremt producenten yder garanti, begynder garantiperioden for de reparerede eller udskiftede dele ikke forfra; den påbegyndte periode fortsættes. Videregående krav, særligt erstatningskrav fra køber eller tredjemand er udelukket. Bestemmelserne i loven om produktansvar bevarer deres gyldighed.

Udgifter i forbindelse med henvendelse til Trumas fabrikskundeservice for at ubedre en mangel i henhold til garantien – specielt transport-, arbejds- og materialeomkostninger, dækkes af producenten såfremt kundeservicen i Tyskland benyttes. Garantien omfatter ikke kundeservice i andre lande.

Yderligere omkostninger som følge af vanskelige afmonterings- og monteringsbetingelser for apparatet (f.eks. nødvendig afmontering af møbel- eller karosseridele) kan ikke godkendes som garantiydelse.

3. Fremsættelse af garanti krav

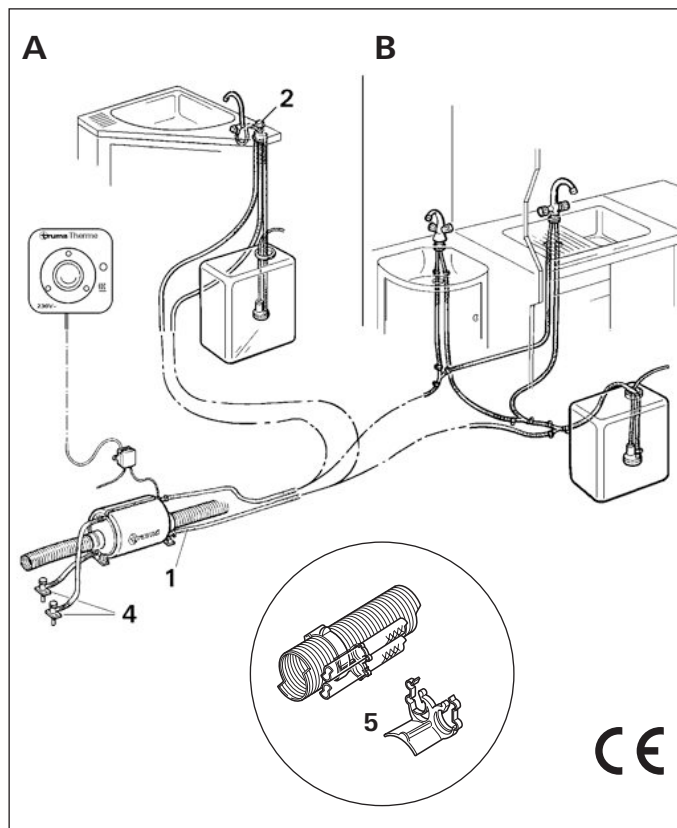
Producentens adresse:
Truma Gerätetechnik GmbH & Co. KG,
Wernher-von-Braun-Straße 12,
85640 Putzbrunn.

I tilfælde af fejl skal man i Tyskland principielt kontakte Trumas serviceafdeling. I andre lande kontaktes de pågældende servicepartnere (se Trumas servicehæfte eller på www.truma.com). Reklamationer uddybes nærmere. Garantibeviset skal forelægges i korrekt udfyldt stand eller anlæggets fabriksnummer samt købsdato angives.

For at producenten kan kontrollere om der foreligger et garanti tilfælde, skal slutbrugeren transportere eller sende anlægget til producenten for egen risiko.

Ved indsendelse til fabrikken skal forsendelsen foretages pr. fragtpost. I garantitilfælde overtager fabrikken transportomkostninger samt omkostninger i forbindelse med indsendelse og tilbagesendelse. Hvis der ikke er tale om en garantisag, giver producenten besked til kunden om dette og angiver reparationsomkostningerne, som ikke dækkes af producenten. I givet fald påhviler det også kunden at betale forsendelsesomkostninger.

Therme Preparador de agua caliente



Fines de uso

El agua contenida en el termo Truma es calentada por el aire caliente del sistema de calefacción o por un calentador de inmersión eléctrico de 230 voltios.

Instrucciones de uso

¡Ténganse en cuenta imprescindiblemente las instrucciones de uso antes de poner en servicio el aparato! El propietario del vehículo es responsable de que el manejo del aparato se lleve a cabo de acuerdo con las normas.

¡El termo Truma no debe conectarse nunca eléctricamente sin estar lleno de agua! ¡Si no se utiliza la caravana, no olvidar desconectar el aparato! ¡Vaciar el termo en caso de peligro de heladas! ¡No existe prestación de garantía en caso de daños originados por heladas!

¡El adhesivo de color amarillo suministrado con indicaciones de advertencia, suministrado con el aparato, deberá ser pegado por el montador o por el propietario del vehículo en un lugar bien visible para todos los usuarios (p.ej. en la puerta del armario ropero)! Puede solicitarse un nuevo adhesivo a Truma en caso de pérdida del original.

¡Las reparaciones pueden ser efectuadas únicamente por un especialista!

i El termo Truma está previsto para funcionar sin estar sometido a presión. No está autorizado el montaje de una válvula de retención en la tubería de alimentación de agua fría (1), entre el termo y la bomba sumergible, para eliminar la sobrepresión generada por el calentamiento.

En el caso de una conexión a un sistema central abastecedor de agua (conexión de ciudad) o tratándose de bombas más potentes, se deberá instalar un reductor de presión, que evite que en la unidad termal Truma se puedan formar presiones más altas que 1,2 bar. Adicionalmente se tiene que instalar una válvula de seguridad/ vaciado (accesorio, N° de art. 70141-10) en la tubería de alimentación de agua fría (1).

Los materiales del aparato que entran en contacto con agua son aptos para agua potable.

Llenado con agua del termo Truma

Girar para cerrar totalmente las válvulas de escape y de ventilación (4).

Con premezclador

Ajustar el mando de regulación (2) de la válvula de premezcla hacia el símbolo rojo (calefacción) hasta el tope.

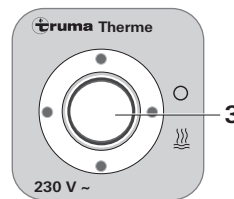
Con grifo(s) mezclador(es)

Abrir el grifo de agua caliente del mezclador preselector o ajustar a «caliente» el mezclador monopalanca.0

Dejar abierta la(s) robinetería(s) hasta que se llene el termo Truma y fluya el agua.

Funcionamiento eléctrico

Conmutar el conmutador (3) en la unidad de mando a la posición de «Conexión». La lámpara de control indica que el aparato está en funcionamiento. La temperatura del agua se regula mediante termostato a 65° C.



En caso de utilizar interruptores específicos del vehículo: véase el manual de instrucciones del fabricante del vehículo.

i La barra calefactora está provista de un cortacircuito térmico de sobretemperatura. En caso de una avería, apagar con la unidad de mando, esperar 5 minutos, y volver a encender.

Toma de agua


La temperatura del agua se gradúa según la posición del grifo(s) o de la válvula de premezcla. Debe tenerse en cuenta el desconectar la bomba de agua después de vaciar el agua.

Vaciado del termo Truma

! Si el coche-vivienda no se utiliza durante un periodo de helada, ¡deberá vaciarse en todo caso el calentador de agua Truma!

1. Cortar la corriente de la bomba de agua (interruptor principal o transformador).
2. Evacuar el contenido de agua del depósito (o separar la bomba del depósito).
3. Abrir los grifos de agua en la cocina y/o el baño y ajustar a caliente – en caso de existir – la(s) válvula(s) de premezcla.
4. Girar para abrir totalmente las válvulas de escape y de ventilación (4).
5. Comprobar si sale todo el contenido de agua (5 litros).

¡No existe prestación de garantía en caso de daños originados por heladas!

 Mediante los clips para ubos flexibles SC (5; N° de art. 40712-01 – no incluido en el volumen de suministro) resulta posible tender los tubos flexibles de agua sobre los tubos de aire caliente de la calefacción, eliminándose así el riesgo de congelamiento de los mismos.

Los clips para tubos flexibles se fijan debajo de las abrazaderas de fijación de los tubos de aire caliente.

Pueden utilizarse asimismo para la fijación de los tubos flexibles de agua a la pared o al piso.

Mantenimiento

Utilice vinagre para descalcificar el termo, añadiéndolo al agua de alimentación del aparato. Deje que haga efecto y enjuague a continuación a fondo el termo con agua limpia. Recomendamos la utilización de «Certisil-Argento» para efectuar la desinfección del termo, otros productos – especialmente los que contienen cloro – son inadecuados.

Instrucción para localización de fallos

Fallo	Causa	Eliminación
No caliente.	– Sin tensión de servicio.	– Restablecer el suministro de tensión.
El tiempo de calentamiento en funcionamiento de 230 V es extremadamente largo.	– Calcificación de la barra calefactora.	– Descalcificar la instalación de agua (véase Mantenimiento).

Si estas medidas no conducen a la eliminación de la avería, diríjase a la Central de servicio Truma.

Especificaciones técnicas

determinadas según condiciones de prueba Truma

Contenido de agua

5 litros

Presión de servicio

máx. 1,2 bar (utilizar exclusivamente bombas sin válvula de retención)

Suministro de tensión

230 V ~, 50 Hz

Consumo de corriente

1,3 A (300 W)

Limitación de temperatura

65° C

Seguro contra sobretensión

85° C

Tiempo de calentamiento de aprox. 15° C hasta aprox. 60° C

aprox. 50 minutos

Peso (vacío)

aprox. 2 kg completo, con válvulas de escape y de ventilación

Medidas

largo 37 cm, alto 23 cm, ancho 22 cm

Declaración de conformidad

Los Truma Therme satisface los requisitos de la norma EN 60335, de la Directiva de Compatibilidad Electromagnética 89/336/CEE, de la Directiva de Baja Tensión 73/23/CEE, así como de las normas y especificaciones técnicas conjuntamente vigentes, y está por eso autorizado a ostentar el distintivo CE.

¡Modificaciones técnicas reservadas!

Declaración de garantía del fabricante Truma

1. Caso de garantía

El fabricante concede garantía por defectos del aparato que sean consecuencia de fallo del material o de fabricación. Además, persisten los derechos de reclamación por garantía legales frente al vendedor.

No existe derecho de garantía:

- para consumibles y daños ocurridos por desgaste natural,
- a causa de la utilización de piezas distintas a las originales de Truma en los aparatos,
- al no cumplir las instrucciones de montaje y las instrucciones para el uso de Truma,
- por daños a causa de manejo inadecuado,
- por daños a causa de embalaje de transporte inadecuado, no autorizado por Truma.

2. Alcance de la garantía

La garantía es válida para defectos en el sentido del párrafo 1 que apparezcan en el plazo de 24 meses a partir del cierre del contrato de venta entre el vendedor y el consumidor final. El fabricante eliminará tales defectos mediante reparación posterior, esto es, mediante repaso o suministro de componentes de recambio, según su criterio. Concede el fabricante la garantía, el plazo de garantía con respecto a las piezas reparadas o sustituidas no se comienza a contar de nuevo, sino que prevalece el plazo antiguo en curso. Están excluidas otras demandas, en particular las demandas por daños y perjuicios del comprador o terceros. Las normativas de la ley de asunción de responsabilidad permanecen inalteradas.

Los costos por utilización del Servicio de Asistencia de Truma para solucionar un defecto que quede comprendido entre los de garantía – especialmente los costos de transporte, desplazamiento, de trabajo y material los soportará el fabricante en tanto se utilice el Servicio de Asistencia dentro de Alemania. La garantía no cubre las intervenciones del servicio postventa en el extranjero.

Los costes adicionales debidos a desmontajes / montajes dificultosos del aparato (por ejemplo, desmontaje de piezas de mobiliario o de la carrocería) no se reconocerán como comprendidos en los servicios de garantía.

3. Utilización de la garantía

Dirección del fabricante:
Truma Gerätetechnik GmbH & Co. KG,
Wernher-von-Braun-Straße 12, 85640 Putzbrunn.

Para las averías ocurridas en Alemania se tiene que avisar por principio a la Central de servicio Truma; en otros países están a disposición los correspondientes socios de servicio (véase cuaderno de servicio Truma o www.truma.com). Las reclamaciones se definirán en detalle. Además se ha de presentar el certificado de garantía debidamente relleno, o se debe especificar el número de fabricación y la fecha de compra del equipo.

A fin de que el fabricante pueda comprobar si se trata de un caso de garantía, el cliente deberá llevar o enviar el aparato por propia cuenta y riesgo al fabricante.

Para el envío a la fábrica, la expedición se realizará como mercancía facturada. En caso de garantía, los costos por efectos de transporte, o de envío y devolución, corren por cuenta del fabricante. Si no existe caso de garantía, entonces el fabricante informará al cliente y le indicará los costes de reparación que no serán por cuenta del fabricante; en este caso, los gastos de envío serán también a cargo del cliente.

- S** Bruks- och monteringsanvisningar på svenska kan rekvireras från tillverkaren Truma eller från Truma Service i Sverige.
- FIN** Käyttö- ja asennusohjeita on saatavissa Trumavalmistajalta tai Truma huollosta.
- N** Bruksanvisningen og monteringsveiledningen på ditt språk kan fås hos produsenten Truma eller hos Truma Service i ditt land.
- CZ** Návod k použití a montážní návod si lze v řeči Vaší země vyžádat u výrobce Truma nebo servisu Truma ve Vaší zemi.
- PL** Instrukcji użytkowania i montażu w Państwa języku narodowym można zażądać u producenta firmy Truma lub w serwisie firmy Truma w Państwa kraju.
- SLO** Navodilo za uporabo in vgradnjo v svojem državnem jeziku lahko naročite pri proizvajalcu Truma ali pri servisni službi Truma v vaši državi.

- D** In Deutschland ist bei Störungen grundsätzlich das Truma Servicezentrum zu benachrichtigen; in anderen Ländern stehen die jeweiligen Servicepartner zur Verfügung (siehe Truma Serviceheft oder www.truma.com). Für eine rasche Bearbeitung halten Sie bitte Gerätetyp und Fabriknummer (siehe Typenschild) bereit.
- GB** In Germany, always notify the Truma Service Centre if problems are encountered; in other countries the relevant service should be contacted (see Truma Service Booklet or www.truma.com). Having the equipment model and the serial number ready (see type plate) will speed up processing.
- F** En Allemagne, toujours appeler le centre de SAV Truma en cas de dysfonctionnement. Dans les autres pays, les partenaires de service après-vente correspondants se tiennent à disposition (voir livret de service Truma ou www.truma.com). Pour un traitement rapide de votre demande, veuillez tenir prêts le type d'appareil et le numéro de fabrication (voir plaque signalétique).
- I** In Germania, in caso di guasti occorre rivolgersi, in linea di principio, al centro di assistenza Truma; negli altri paesi, sono disponibili i rispettivi partner per l'assistenza (v. opuscolo centri di assistenza Truma o il sito www.truma.com). Affinché la richiesta possa essere elaborata rapidamente, tenere a portata di mano il modello dell'apparecchio e il numero di matricola (v. taga dati).
- NL** In Duitsland moet bij storingen in principe het Truma servicecentrum worden gewaarschuwd; in andere landen staan de bestaande servicepartners tot uw beschikking (zie Truma Serviceblad of www.truma.com). Voor een snelle bediening dient u apparaattype en fabrieksnummer (zie typeplaat) gereed te houden.
- DK** I tilfælde af fejl skal man i Tyskland principielt kontakte Trumas serviceafdeling. I andre lande kontaktes de pågældende servicepartnere (se Trumas servicehæfte eller på www.truma.com). Hav apparattype og serienummer (se typeskiltet) klar for hurtig behandling.
- E** Para las averías ocurridas en Alemania se tiene que avisar por principio a la Central de servicio Truma; en otros países están a disposición los correspondientes socios de servicio (véase cuaderno de servicio Truma o www.truma.com). Para un procesamiento rápido, tenga preparado el tipo de aparato y el número de fábrica (véase placa de características).

Therme Warmwasserbereiter

Garantiekarte
Guarantee Card
Bon de Garantie
Certificato di Garanzia
Garantiebon
Garantikort
Tarjeta de garantía

Händler-Adresse
Dealer's address
Adresse du commerçant
Timbro del rivenditore
Dealeradres
Forhandleradresse
Dirección del comerciante

Verkaufsdatum
Date of sale
Date de vente
Data di vendita
Verkoopdatum
Salgsdato
Fecha de venta

Fabrik-Nummer
Serial number
No. de fabrication
No. di matricola
Serie-nummer
Seriennummer
Número de fábrica



40020-40000 · 09 · 02/2008 · B · ©



Truma Gerätetechnik
GmbH & Co. KG
Wernher-von-Braun-Straße 12
85640 Putzbrunn

Service

Telefon +49 (0)89 4617-2142
Telefax +49 (0)89 4617-2159

info@truma.com
www.truma.com