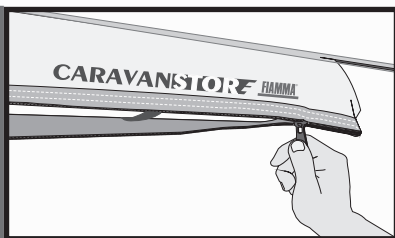


Montage und Gebrauchsanleitung	DE	MARKISEN
Installation and use instructions	EN	AWNINGS
Instructions de montage et mode d'emploi	FR	STORES
Instrucciones de montaje y uso	ES	TOLDOS
Istruzioni di montaggio e d'uso	IT	TENDALINI

CARAVANSTORE

- 190
- 225
- 255
- 280
- 310
- 360
- 410
- 440

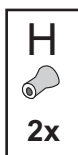
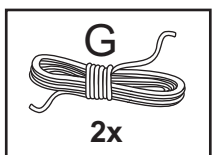
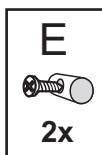
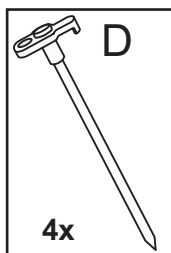
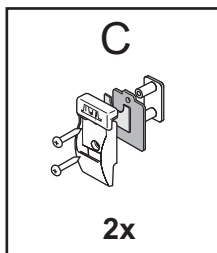
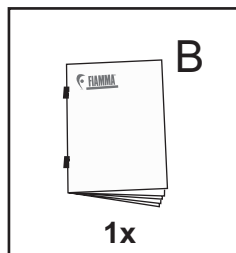
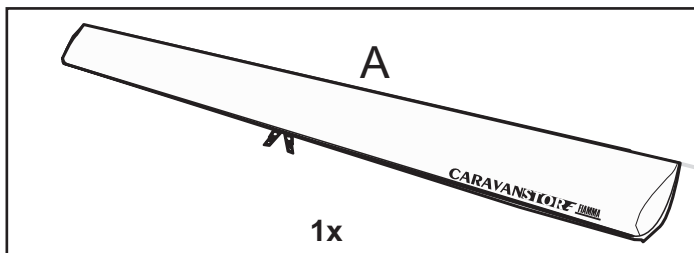


FIAMMASTORE

A01S198690-703 rev. H

- (DE) VERPACKUNGSINHALT
 (EN) PACKAGE CONTENTS
 (FR) CONTENU DE L'EMBALLAGE
 (ES) CONTENIDO DEL EMBALAJE
 (IT) CONTENUTO DELL'IMBALLO

CARAVANSTORE FIAMMA

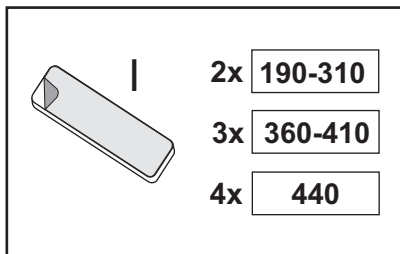


RAFTER CARAVANSTORE

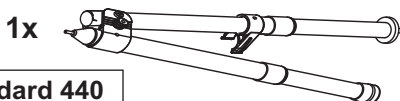


Standard 410-440

Optional 190-360



CARAVANSTORE SUPPORT LEG



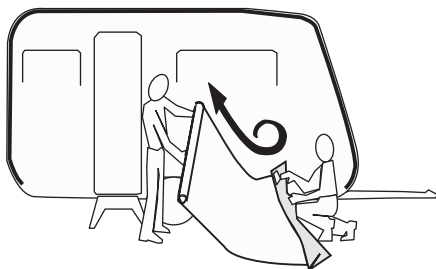
Standard 440

- (DE) Um die Markise optimal nutzen zu können, lesen Sie bitte die Bedienungsanleitung aufmerksam durch und bewahren sie diese zur späteren Verwendung gut auf.
 (EN) To make the best use of your awning, read the user's instructions carefully and keep them on hand for consultation in the future.
 (FR) Pour tirer le meilleur parti de votre store, nous vous invitons à lire attentivement les notices d'emploi et à les conserver pour toute consultation ultérieure.
 (ES) Para usar el toldo en lo mejor de los modos, os invitamos a leer atentamente las instrucciones de uso, guardandolas en caso de necesidad.
 (IT) Per utilizzare al meglio il tendalino, vi invitiamo a leggere attentamente le istruzioni d'uso e a conservarle in caso di necessità.

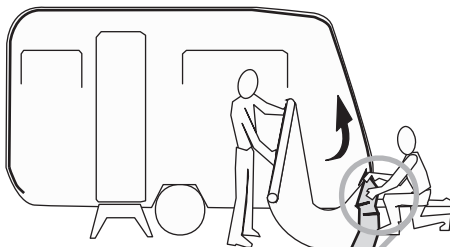
- Ⓓ MONTAGEANLEITUNG
- Ⓔ INSTALLATION INSTRUCTION
- Ⓕ INSTRUCTIONS DE MONTAGE
- Ⓖ INSTRUCCIONES DE MONTAJE
- Ⓘ ISTRUZIONI DI MONTAGGIO



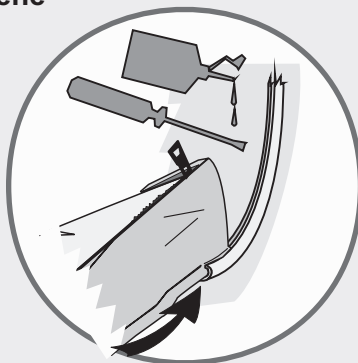
A



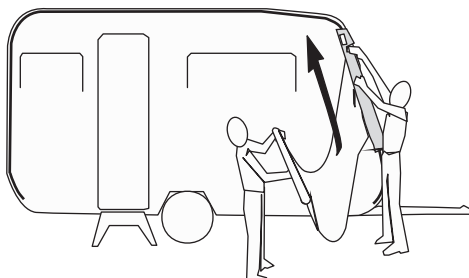
B

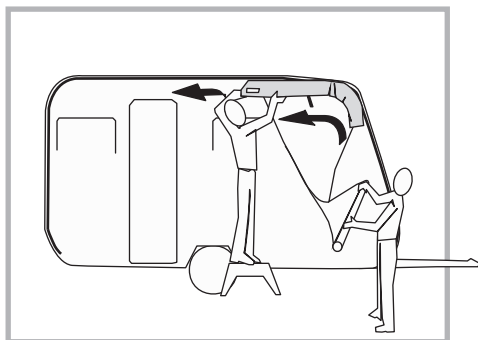
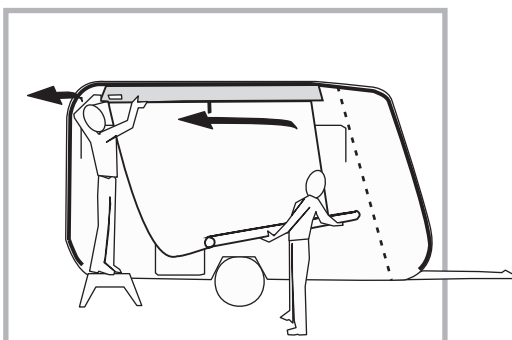


- Ⓓ Die gekrümmten Teile der kederschiene schmieren un verbreitern
- Ⓔ Lubricate and widen the curved parts of the caravan rail
- Ⓕ Lubrifier et elargir les pieces courbes du rail de la caravane
- Ⓖ Lubrificar y ampliar la calina a nivel de las pates curvas
- Ⓘ Lubrificare e allargare la canalina in corrispondenza delle curve



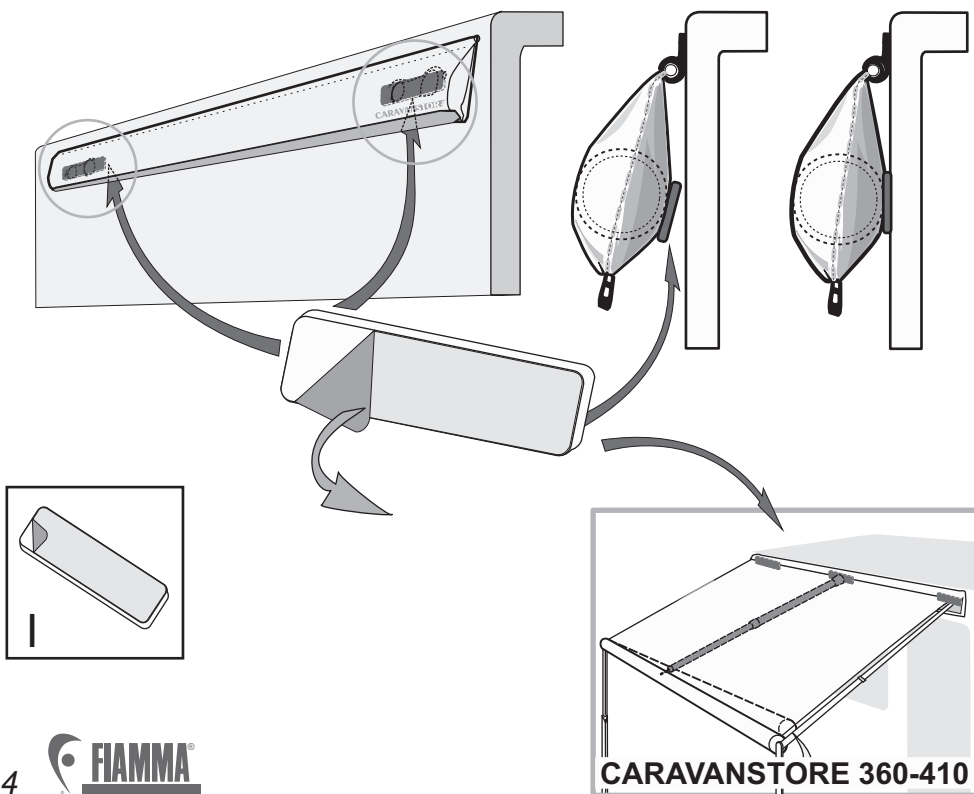
C



D**E**

- Ⓓ **STOSSDÄMPFER**
- Ⓔ **SHOCK ABSORBER**
- Ⓕ **ABSORBEUR DE CHOC**
- Ⓖ **ABSORBEDOR DE GOLPE**
- Ⓘ **ASSORBITORE D'URTO**

CARAVANSTORE 190-310

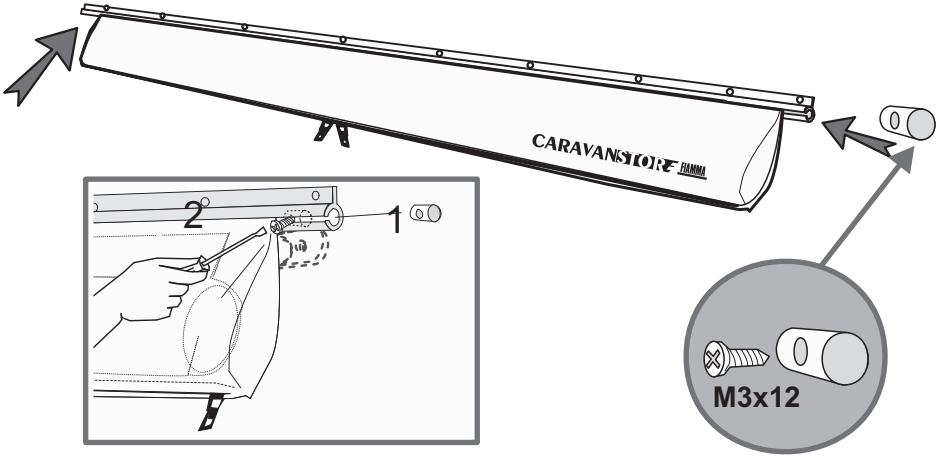


- DE LÖSUNG 1
- EN SOLUTION 1
- FR SOLUTION 1
- ES SOLUCION 1
- IT SOLUZIONE 1

F



E

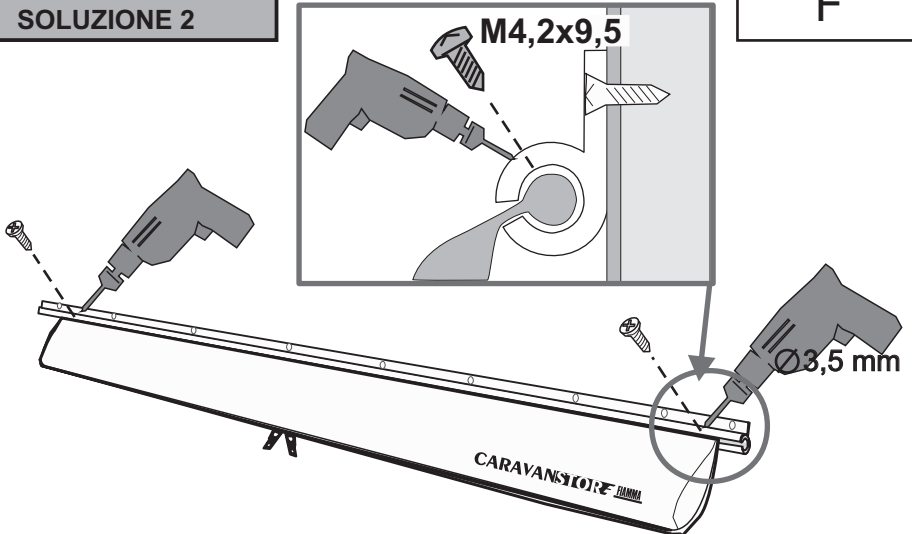


- DE LÖSUNG 2
- EN SOLUTION 2
- FR SOLUTION 2
- ES SOLUCION 2
- IT SOLUZIONE 2

F



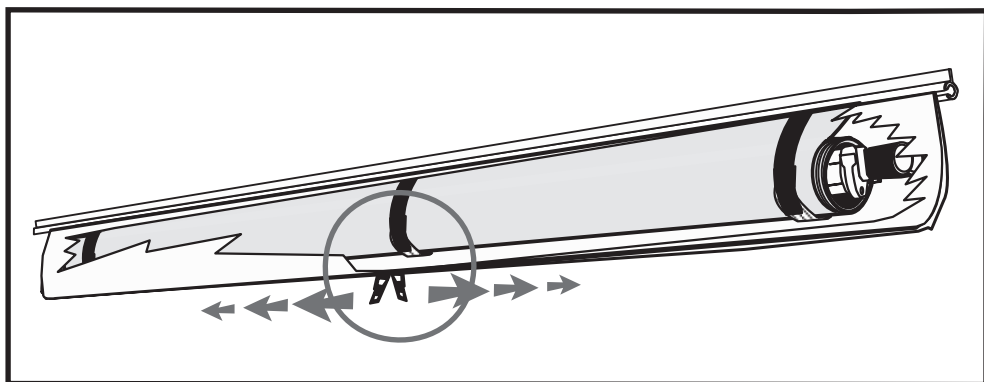
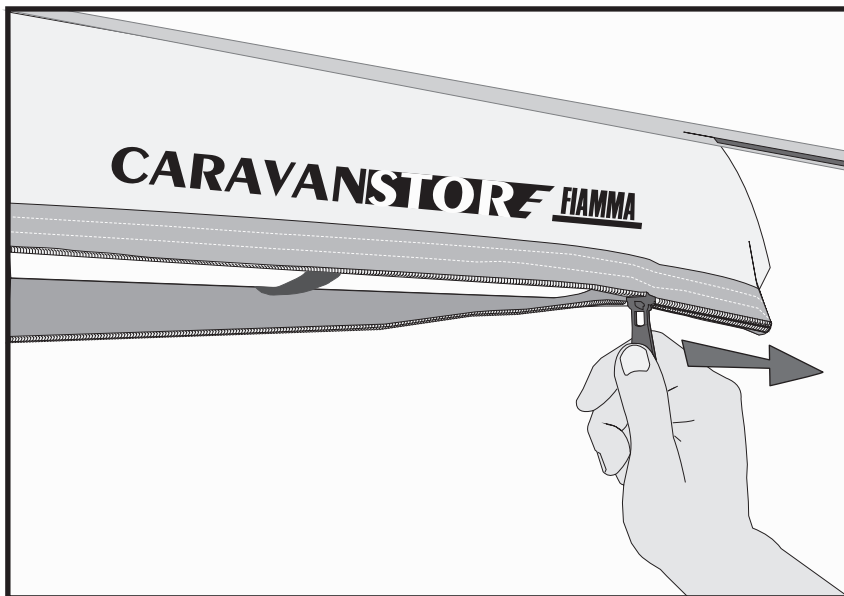
F



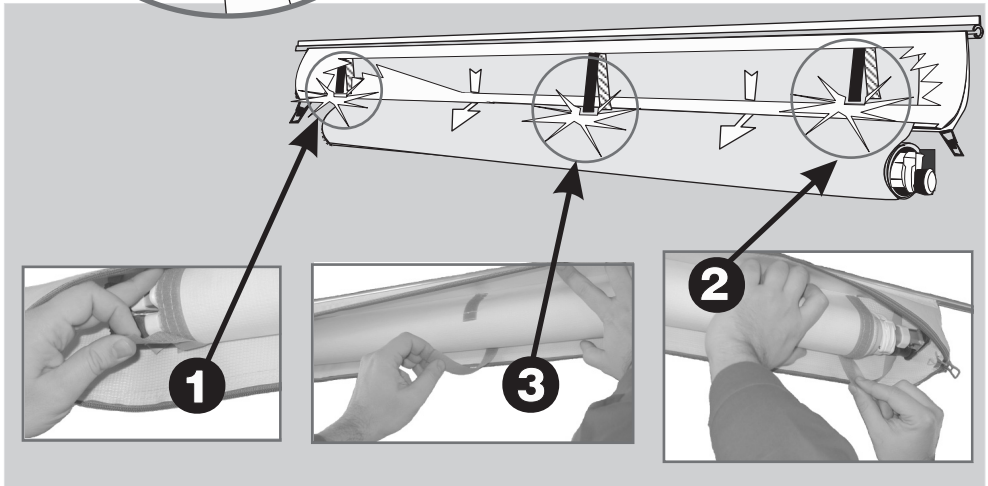
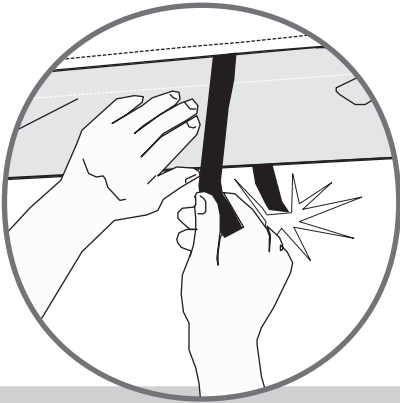
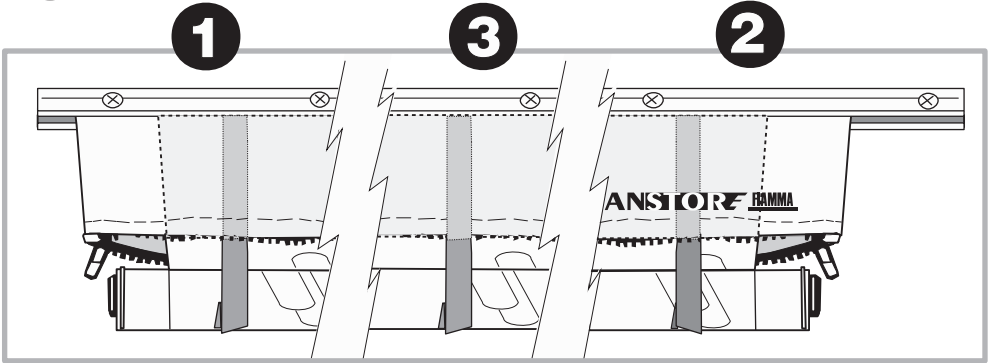
- ⒹE GEBRAUCHSANLEITUNG
- ⒺN INSTRUCTIONS FOR USE
- ⒻR MODE D'EMPLOI
- ⒺS MODO DE EMPLEO
- ⒾT ISTRUZIONI D'USO



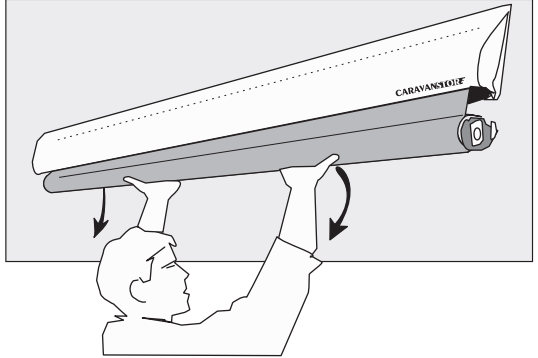
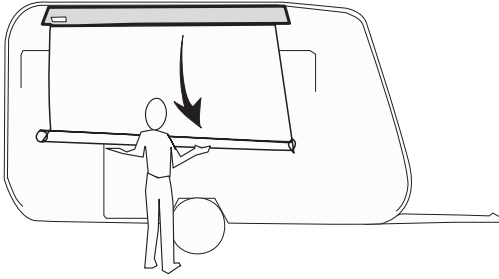
A



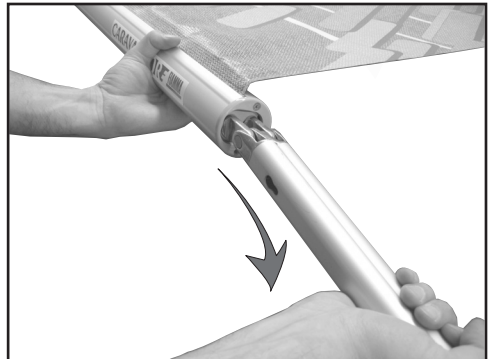
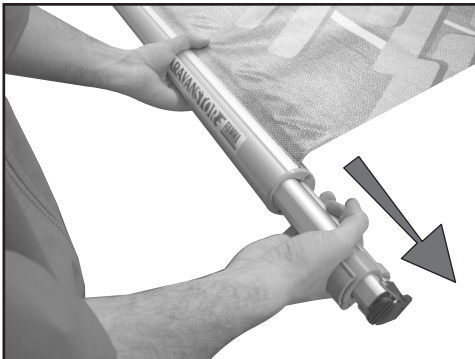
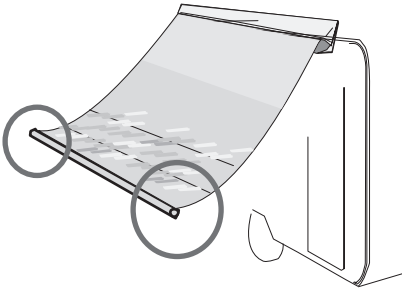
B

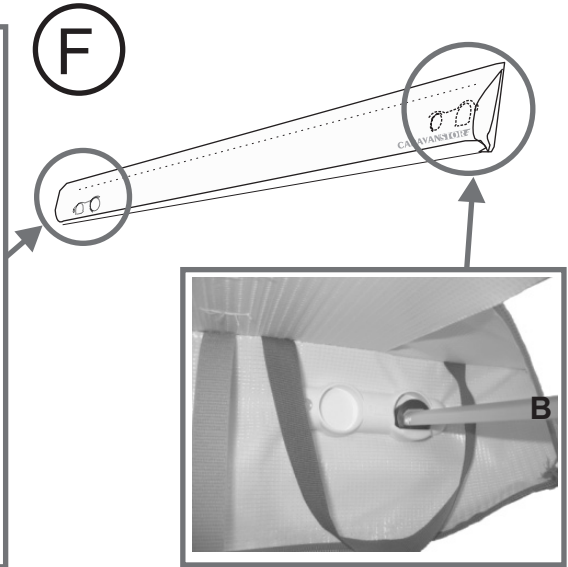
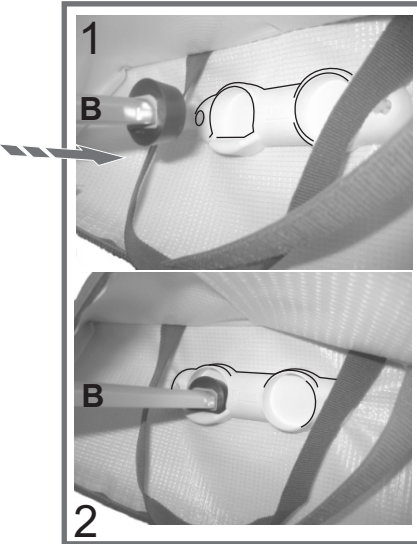
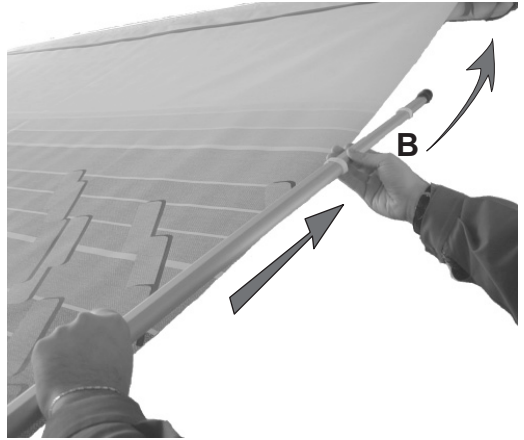
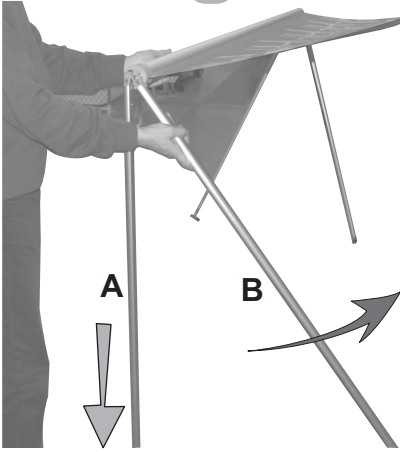
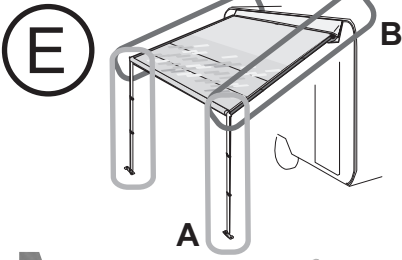


©

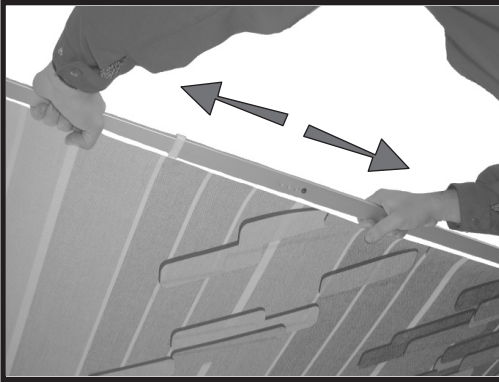
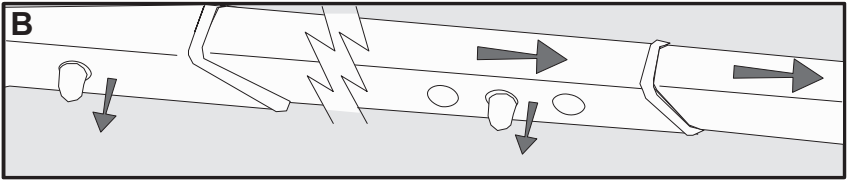


©

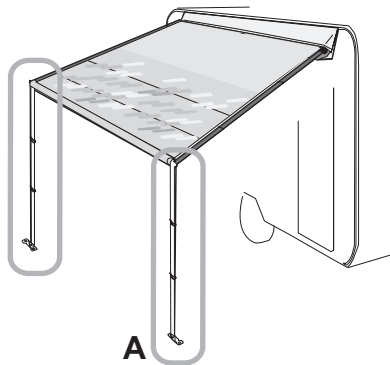
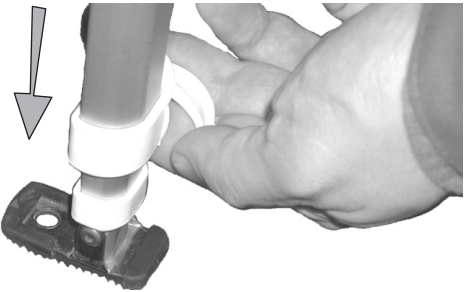
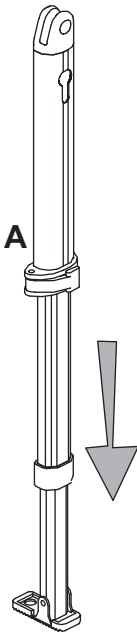




G

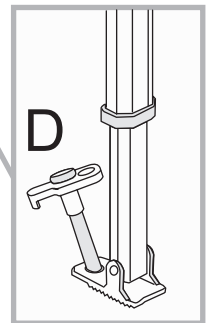
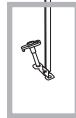
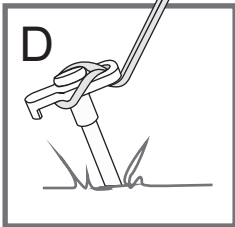
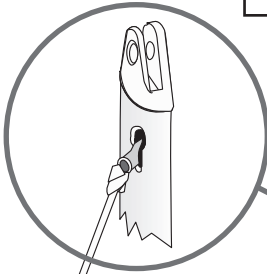
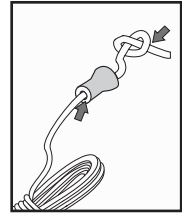
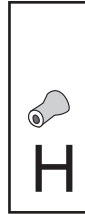
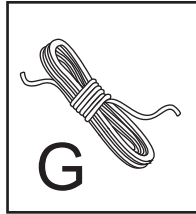


H

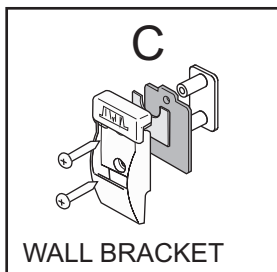


- Ⓓ ANBRINGUNG DES ZUBEHÖRS ZUR SPANNUNG DER MARKISE
- Ⓔ INSTALLATION OF AWNINGS TENSION ACCESSORIES
- Ⓕ INSTALLATION DES ACCESSOIRES POUR UNE TENSION OPTIMALE DU AUVENT
- Ⓖ INSTALACION DE LOS ACCESORIOS PARA DESPLEGAR EL TOLDO
- Ⓘ MONTAGGIO DEGLI ACCESSORI PER IL TENSIONAMENTO DEL TENDALINO

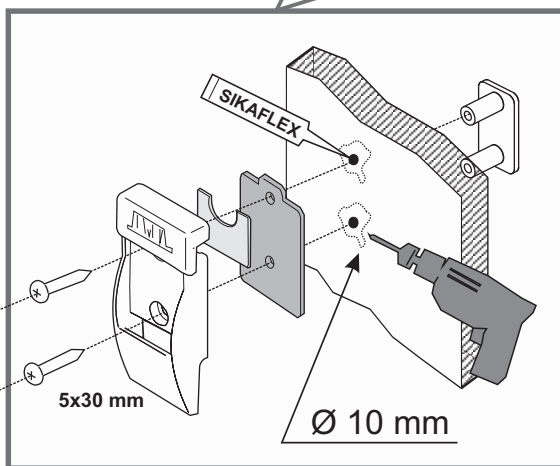
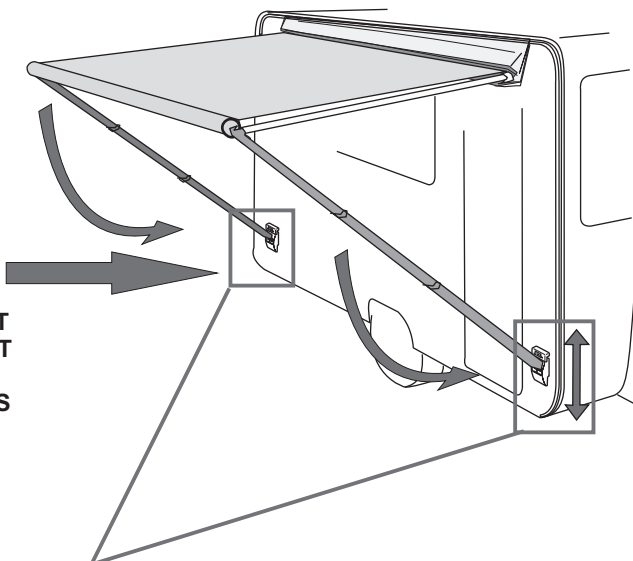
F

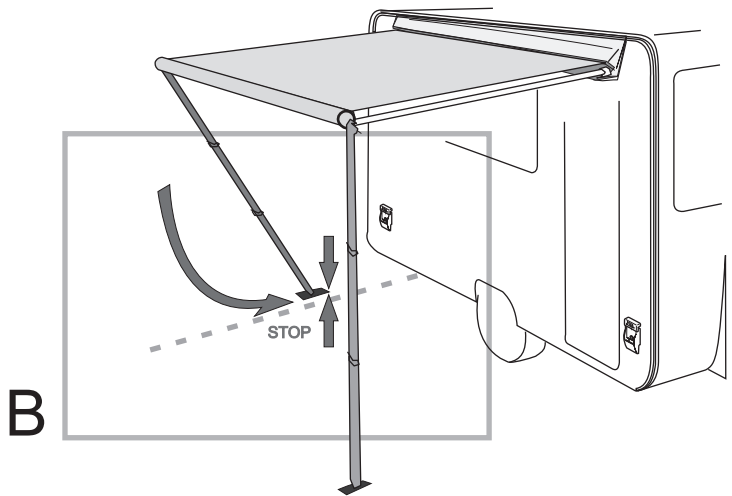
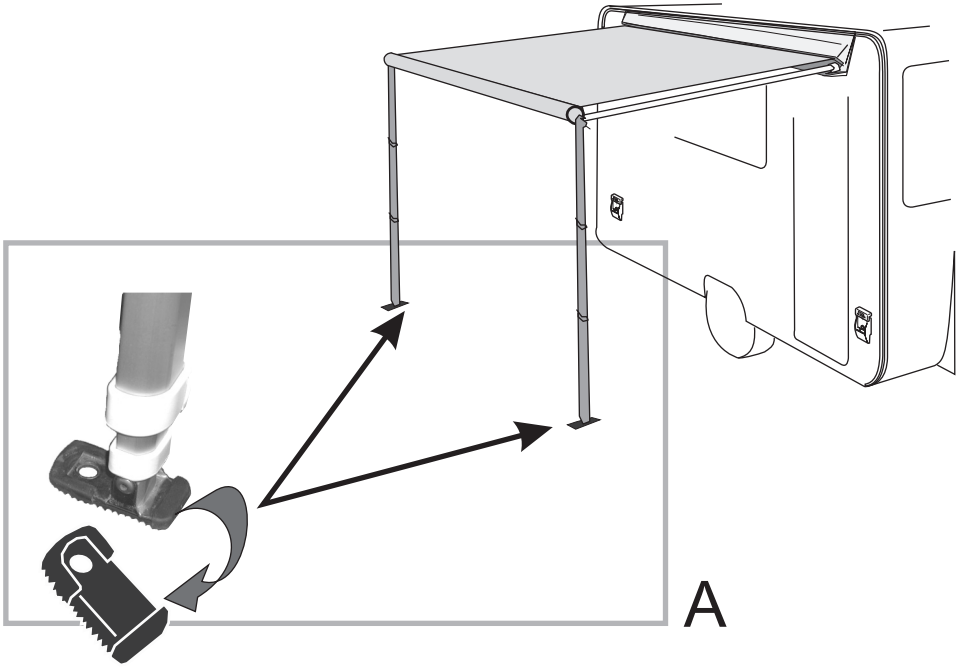


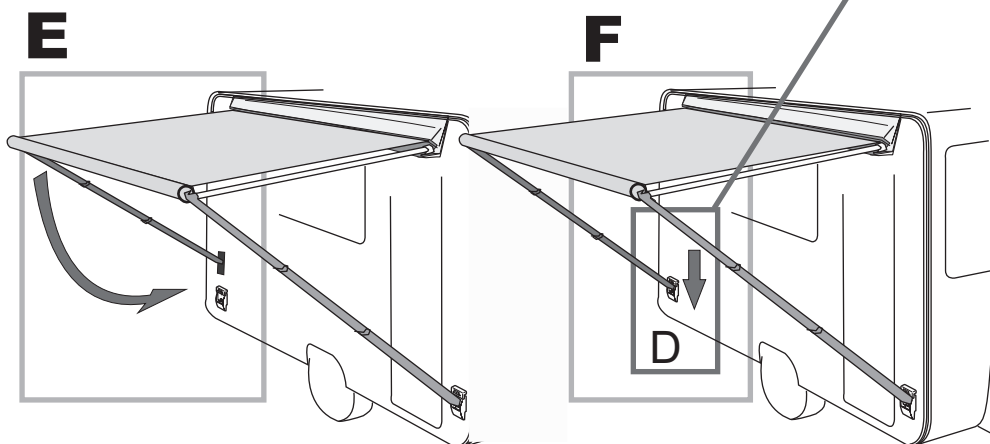
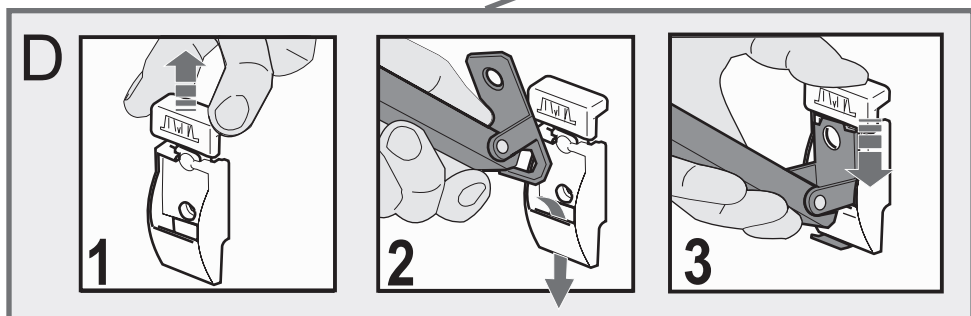
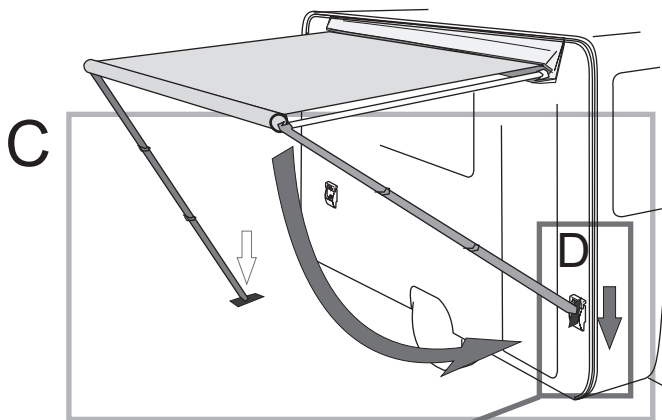
- Ⓓ ANBRINGUNG DER SPANNARMAUFLAGE
- Ⓔ INSTALLATION OF WALL BRACKETS
- Ⓕ INSTALLATION DES PIEDS DE SUPPORT SUR LA PARI
- Ⓖ INSTALACION DE LOS ENGANCHES EN LA PARED
- Ⓘ MONTAGGIO DEGLI ATTACCHI A PARETE



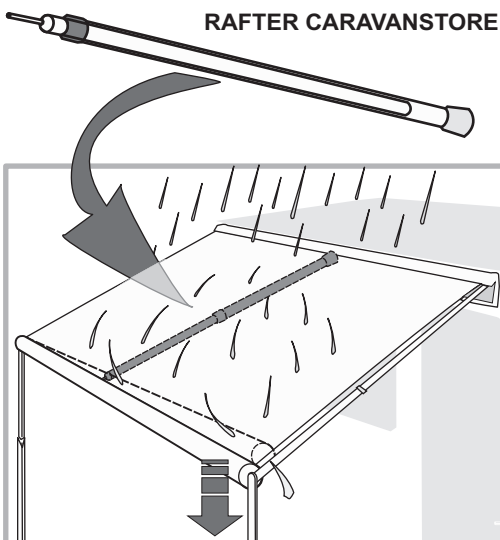
- Ⓓ WANDHALTERUNGS KIT FÜR STÜTZÜß
- Ⓔ WALL HOOK LEGS KIT
- Ⓕ ETRIERIS DE SUPPORT POUR PIEDS
- Ⓖ KIT ENGANCHE PATAS EN LA PARED
- Ⓘ KIT ATTACCO PALINA A PARETE





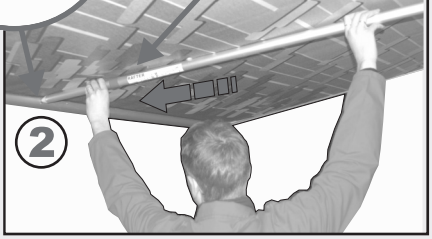
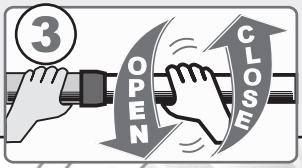
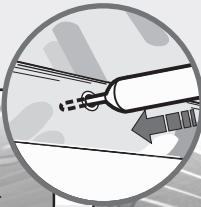
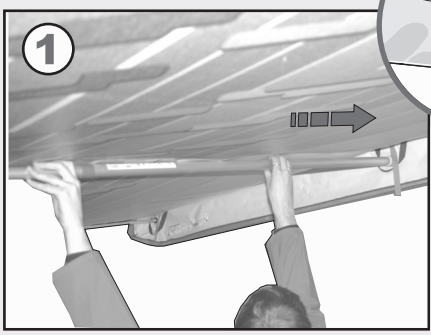
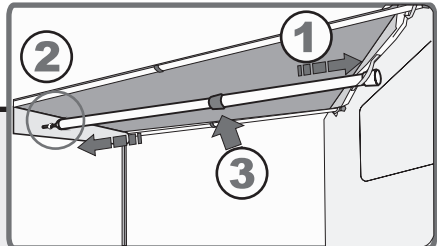
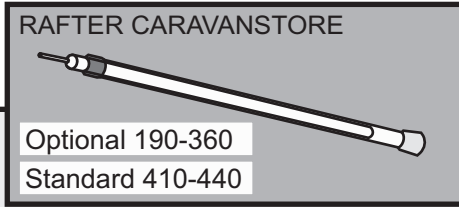
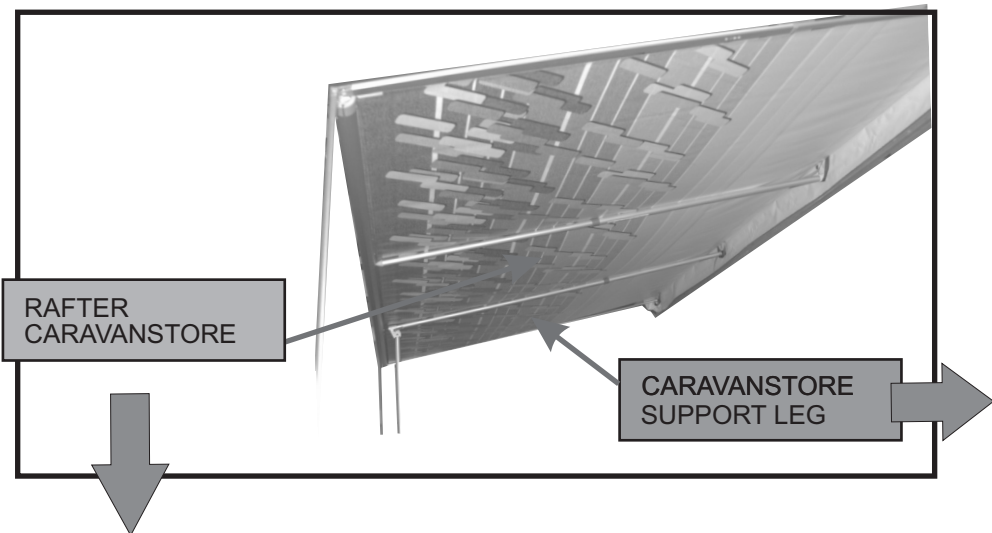


- ⒹⒺ ANBRINGUNG DER RAFTER FÜR DIE CARAVANSTORE
- Ⓔ⒩ INSTALLATION OF AWNING TENSION RAFTERS FOR CARAVANSTORE
- ⒻⒼ INSTALLATION DES TENDEURS DE TOILE POUR LE AUVENT CARAVANSTORE
- Ⓔ⒮ INSTALACION DE LOS RAFTER PARA LA CARAVANSTORE
- ⒻⒿ MONTAGGIO DEI RAFTER PER LA CARAVANSTORE

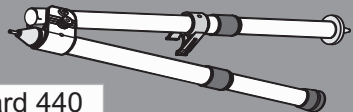


IMPORTANT WICHTIG CUIDADO IMPORTANTE

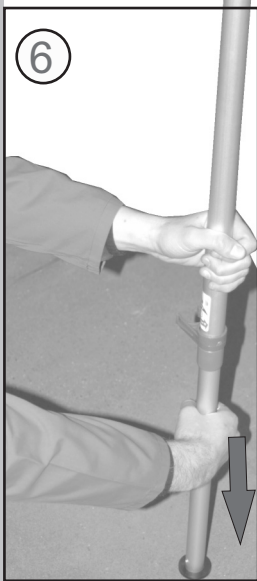
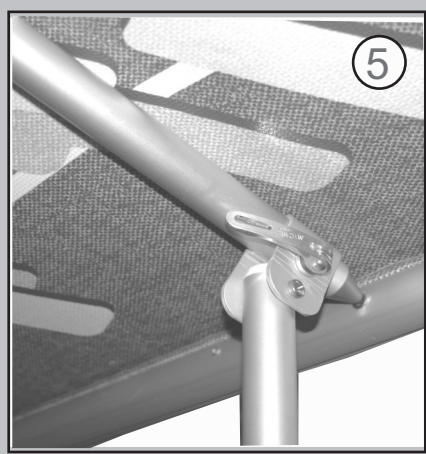
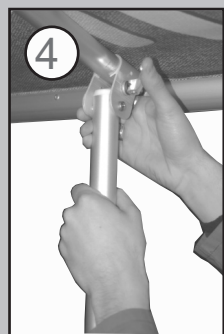
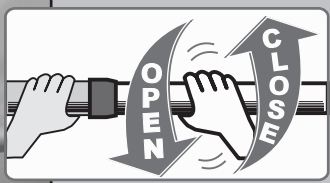
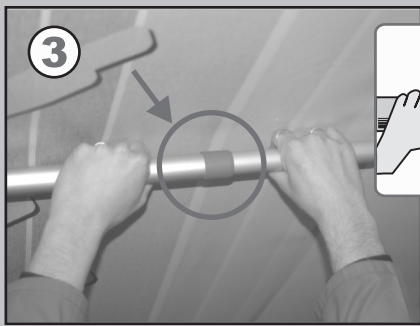
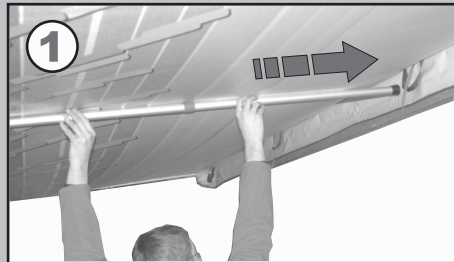
- ⒹⒺ Eine Markise ist ein Sonnenschutz, deshalb muss sie bei kräftigem Wind, starkem Regen oder Schnee eingefahren werden! Bei regen die Markise neigen damit das Wasser ablaufen kann und die Spannstange "RAFTER" montieren.
- Ⓔ⒩ Remember that the awning was designed to protect from the sun, and not from rain, wind or snow. In these cases, we recommend that it will be rolled up! In case of moderate rain, incline the awning for the drainage of water and install the special tension RAFTER.
- ⒻⒼ Un store est conçu pour protéger du soleil et de ce fait il doit être enroulé lors d'intempéries! En cas de pluie incliner le store afin que l'eau puisse s'écouler et monter le spécial tendeur de toile "RAFTER"
- Ⓔ⒮ El toldo ha sido creado para protegerse del sol y no de la lluvia, en estos casos se aconseja inclinar el toldo para que el agua fluya y enganchar el rafter. En caso de lluvia intensa, viento o nieve se aconseja cerrarlo.
- ⒻⒿ Ricordare che il tendalino è stato concepito per ripararsi dal sole e non dalla pioggia; in questo caso si consiglia di inclinare il tendalino per favorire il deflusso dell'acqua e montare il RAFTER. In caso di forte pioggia, vento o neve si consiglia di chiuderlo.



CARAVANSTORE
SUPPORT LEG



Standard 440



Alle unsere Markisen werden auf höchstem Anspruch „Made in Fiamma“ hergestellt. Zu unseren strengen Qualitätskontrollen, lassen wir unsere Artikel auch ständig von unabhängigen Instituten kontrollieren, um sich von der Reißfestigkeit, der Wasserdichte, der Farbfestigkeit und Widerstandsfähigkeit bei Umwelteinflüssen zu überzeugen. Und damit auch Sie sich auf lange Zeit über Ihre Markise, auch Jahre nach dem Erwerb, freuen können, bitten wir Sie die folgenden, einfachen Ratschläge zu beachten:

ANLEITUNGEN ZUR PFLEGE UND INSTANDHALTUNG IHRER MARKISE

1. Grundlagen zur Reinigung der Markise und des Vorzeltes

Bitte verpacken Sie Ihre Markise nur wenn diese trocken und möglichst sauber ist. Feuchtigkeit kann Flecken verursachen. Bleibt Ihnen dennoch nichts anderes übrig, als die Markise feucht einzufahren, ist es sinnvoll, diese nach max. 12 Stunden auszufahren, um sie zu trocknen. Der meiste Schmutz ist oberflächlich und kann mit sauberem Wasser und einem Lappen oder einer Bürste beseitigt werden. Sollte das Tuch sehr schmutzig sein, fügen Sie ein mildes Reinigungsmittel hinzu. Bitte benützen Sie nie aggressive Chemikalien oder Hochdruckreinigungsgeräte. Dies sind unsere Vorschläge zur Reinigung von Spezialmaterialien. Wir empfehlen Ihnen, die Markise nicht unter 0°C benützen.

2. Zusätzliche Informationen für den Endverbraucher

Die Fiamma Markisen sind sorgfältig hergestellte Artikel. Dennoch ist es möglich, dass sich Besonderheit der Materialien feststellen, welche als Unvollkommenheit angesehen werden könnten, die jedoch von den eigenen Materialien und den spezifischen Arbeitsprozessen abhängen.

Diese Besonderheiten treten, trotz der Anwendung von fortgeschrittenen Maschinen und Techniken für Produktion und Konfektion, welche immer auf den neuen Stand sind, dennoch hin und wieder auftreten.

3. Folgende Eigenschaften sind keine Gründe zur Reklamation:

- Um eine absolute Dichte zu gewährleisten, werden die Stoffe mehrfach beschichtet und gewalzt. Während dieses Prozesses ist es möglich, dass sich einzelne Farbpigmente verschieben und somit Lichtpunkten verursachen, welches nur Unregelmäßigkeiten des Stoffes, technisch leider unvermeidbar, sind. Die Wasserdichte wird jedoch in keinsten Weise beeinträchtigt. Somit ist auch das Markisentuch absolut hermetisch, auch an dieser Stelle.
- Bei der Bearbeitung des Materiales können sich Falten bilden, welche vor allem bei hellen Stoffen mit Gegenlicht dunkel wirken können. Auch helle Streifen (der sogenannte "Weißbruch") lassen sich mit/bei diesem Material nicht vermeiden.
- Die wetterbedingten Einflüsse können mit der Zeit eine Abänderung der Farbe verursachen.

Es wird die Anbringung der im Kit enthaltenen Stoßdämpfer empfohlen (G).

Kontaktieren Sie den Händler Ihres Vertrauens und stellen Sie vor dem Gebrauch der Caravanstore sicher, dass die Fahrzeugwand für solch eine Markise robust genug ist.

Fiamma kommt nicht für eventuelle Schäden, die während der Fahrt oder während dem Gebrauch an zu schwachen Fahrzeugwänden verursacht wurden, auf.

1. Fiamma garantiert nur für Produkte, die innerhalb 24 Monate ab Kaufdatum durch den Endverbraucher reklamiert werden und durch Kaufbescheinigung nachgewiesen werden können.
2. Die Garantie bezieht sich nur auf das Produkt, nicht auf die eventuelle Folgen eines nicht sachgemäßen Gebrauch.
Fiamma erkennt die Garantie nur bei Schäden, verursacht durch Material- oder Produktionsfehlern an.
3. Garantie wird nicht gewährleistet bei betroffenen Teilen durch Abnutzung oder bei natürlicher Abnutzung durch den Gebrauch; bei Nichtberücksichtigung der Gebrauchsanweisung oder Anbringung, bei nichtgerechter Handhabung, bei Einsatz von Ersatzteilen die nicht Original Fiamma sind, bei Eingriff einer nicht qualifizierten Person, bei eventueller Abänderung des Produktes durch den Endverbraucher oder Dritte ohne die Berechtigung durch Fiamma.
4. Für den Fall, das das Recht der Garantie anerkannt wird, sieht Fiamma die Regelung des Schadens vor, es ist aber Fiamma, die entscheidet, ob eine Reparatur oder ein Austausch der defekten Teile durchgeführt wird.
5. Bei Reklamationen bitte an den Händler wenden, bei welchem das Produkt erworben wurde. Dabei muss immer die Seriennummer des Produktes, die Rechnung oder der Kassenzettel (Fiamma ist berechtigt eine Kopie anzufordern) und eine genaue Beschreibung des Schadens (Fotos sind hier die beste Lösung) anzugeben. Bei unvollständiger oder Falschangabe wird das Recht von Garantieanspruch von Fiamma einbehalten.
6. Fiamma ist berechtigt, sich das Produkt zur Überprüfung des Garantieanspruches jederzeit zuschicken zu lassen. Frachtkostenerstattung des schadhaften Produktes wir nur bei berechtigter Reklamation von Fiamma getragen, zusätzlich zu der Entschädigung. Ist der Anspruch der Garantie nicht berechtigt, werden die Reparaturkosten bzw. eine Entschädigung des Produktes, mittels eines Kostenvoranschlages durch den Kunden selbst getragen.

All our awnings 'Made in Italy' and manufactured following high standards. Apart from our strict quality controls, we also have our fabrics continuously controlled by independent institutes to ensure that the fabric is tear resistant, they can hold the weight of water, the colours don't fade and it is resistant against atmospheric agents. In order to enjoy your awning for a long time, even for many years after the purchase date, we ask you to take note of and follow the simple advices below:

MAINTENANCE INSTRUCTIONS FOR YOUR AWNINGS

1. Basic guideline to clean the fabric of the awning and the Privacy-Room

Make sure that your awning is completely dry and clean before closing it.

The remaining humidity could cause stains. If however you have no choice but closing the awning when it is still wet, make sure to open it for drying within 12 hours maximum.

Most of the dirt is superficial and can be removed with clean water and a cloth or a brush.

If the fabric is very dirty, add some light cleaning detergent. Be aware never to use any aggressive chemical substances and never to clean the fabric with a high pressure machine.

We recommend not to use the awning at a temperature below 0°C.

2. Additional information for the consumer

The awnings are made with precision, but some of the characteristics of the materials, which could be interpreted as defects, derive from the materials and from the specific work processes, and these characteristics occur even though Fiamma uses advanced and innovative machines production techniques.

3. The following characteristics are not grounds for reclamation:

- To guarantee a perfect quality, the fabrics are waxed or laminated several times. During this operation, single coloured pigments could move and thus create small bright spots in the material, which are only irregularities that are technically inevitable to avoid, but do not influence the impermeability of the fabric. The fabric is therefore completely hermetic, also in these spots.
- During the production of the material, small creases could form, which especially on bright fabric in backlight could seem dark. Bright stripes (the so called white crease) are inevitable with these materials.
- With time the influence of weather could cause change in colour.

We recommend the installation of the Shock Absorbers standard delivered (G). Before using the Caravanstore, check with your local dealer, in order to be sure that the wall of your caravan is sturdy enough. Fiamma declines any responsibility for possible damages to lightweight walls caused during the use.

1. Fiamma products have a guarantee of 24 months from the date the product is purchased by the final consumer.
2. The warranty covers only the product, and not possible damages caused by an improper use. The Fiamma warranty covers claims for damages that are due to defective material or production defects.
3. The warranty is not valid under the following circumstances: natural wear of the product, if proper installation instructions have not been followed, in cases of negligence or improper use, if non original Fiamma spare parts have been used, if the damage comes from transporting the product with improper packaging not authorised by Fiamma, in the case of intervention by a non qualified person, or when the final user or anyone else has modified the product without the proper authorisation of Fiamma.
4. If the claim is covered under warranty, Fiamma reserves the right to decide whether to repair or replace the defective part(s).
5. The claim should be submitted to the dealer, from which the product was originally purchased. It is vital to always provide the following information: serial number of the product, proof of purchase (Fiamma could ask for a copy) and a precise description of the damage (together with some digital photos to help substantiate the claim). In case of false or incomplete information, Fiamma reserves the right to refuse the claim.
6. Fiamma reserves the right to ask for return of the products in order to verify the warranty claim. The cost and risks/insurance of transportation is to be paid by the client. If the warranty request is then verified, Fiamma will pay for the transport, i.e. cost of sending and returning the part, as well as costs for repairing/replacing the part. If the warranty claim is not accepted, the cost of repair and replacement of the part or product, as indicated beforehand by the client, will be paid by the client.

Tous nos stores sont fabriqués en Italie "Made in Italy" selon des standards de grande exigence. En plus de nos contrôles très sévères sur la qualité, nous faisons contrôler nos tissus régulièrement par des instituts indépendants afin de nous assurer de la bonne résistance aux déchirures, à la pression de l'eau, et pour garantir la tenue des couleurs aux différents facteurs atmosphériques.

Pour pouvoir profiter de votre store durant de longues années, nous vous demandons de bien vouloir observer les simples règles suivantes :

INSTRUCTIONS D'ENTRETIEN ET DE MANUTENTION POUR VOTRE STORE:

1. Principes de base pour l'entretien du store

Rangez votre store seulement s'il est sec et si possible propre. L'humidité restante peut provoquer des taches. Si vous êtes cependant obligé d'enrouler votre store encore humide, étendez-le ensuite pour le sécher dans les 12 heures qui suivent.

La saleté est généralement superficielle et peut être éliminée à l'eau propre à l'aide d'une éponge ou d'une brosse. Si le tissu est encore sale, ajoutez à l'eau un détergent délicat. N'utilisez jamais de substances chimiques agressives ni d'appareils à haute pression pour le nettoyage.

Nous vous conseillons de ne pas utiliser le store au-dessous de 0° C.

2. Informations supplémentaires pour le consommateur

Les stores ont été conçus/créés avec grand soin; vous pouvez toutefois rencontrer certaines particularités sur les matériaux qui pourraient être perçues comme des imperfections mais qui dépendent des matériaux mêmes et des processus de fabrication ; ces particularités se vérifient parfois bien que Fiamma utilise des outils et des techniques de production et de confection avancées et innovatrices.

3. Les caractéristiques suivantes ne sont pas sujettes à réclamation:

- Pour garantir une tenue absolue les tissus sont enduits et laminés plusieurs fois. Durant cette opération, des pigments colorés peuvent se déplacer créant dans les matériaux des petits points lumineux, qui sont de simples irrégularités des tissus techniquement inévitables et qui ne compromettent en rien l'imperméabilité du tissu. La toile est donc absolument hermétique, même en ces endroits
- Durant le travail des matériaux, des plis peuvent se former qui, surtout sur les tissus clairs à contre jour, semblent sombres. Aussi, la formation de bandes claires (pli blanc) ne peut être évitée avec ces matériaux.
- Les conditions météorologiques peuvent provoquer dans le temps des modifications de couleurs.

Il est recommandé d'installer les absorbeurs de choc livrés d'origine (G).

Avant d'utiliser le caravanstore, merci de contacter votre concessionnaire pour vérifier que la paroi de votre caravan soit suffisamment robuste.

Fiamma décline toute responsabilité pour dommages aux parois faibles causés pendant l'utilisation.

1. Fiamma garantit ses produits pour une période de 24 mois à partir de la date d'achat effectué par le consommateur final.
2. La garantie Fiamma couvre seulement le produit même, pas les dommages causés par une mauvaise utilisation. Fiamma reconnaît la garantie pour des dommages dus à un défaut du matériel ou à une non-conformité de production.
3. Aucune garantie n'est acceptée pour les pièces sujettes à usure naturelle, au cas où le mode d'emploi et les instructions d'installation n'ont pas été respectés, pas été utilisé pour son usage initial ou s'il n'a pas été correctement entretenu. Si des pièces détachées autres que celles de marque Fiamma, ont été utilisées si l'emballage ou le transport n'ont pas été conformes ou s'ils n'ont pas été autorisés par Fiamma, en cas d'intervention d'une personne non qualifiée, si l'utilisateur final ou que quelqu'un d'autre a apporté des modifications au produit sans l'autorisation de Fiamma.
4. Quand le recours en garantie peut effectivement être appliqué, Fiamma résoudra le problème: Fiamma décidera d'effectuer une réparation ou de remplacer la pièce défectueuse.
5. Pour effectuer une réclamation, veuillez vous adresser au revendeur où vous avez effectué votre achat. Vous devrez toujours indiquer le numéro de série du produit, la référence de la facture ou du ticket de caisse (Fiamma pourra vous en demander une copie) et une description précise du dommage (des photos numériques seraient la meilleure solution). En cas d'informations fausses et/ou incomplètes, Fiamma ne pourra pas appliquer les conditions de recours en garantie.
6. Fiamma peut demander le retour du produit pour vérifier la validité du recours en garantie. Les frais et les risques d'expédition sont à la charge du client. Si la demande d'application de garantie est retenue comme valide, Fiamma payera les frais de transport, c'est à dire les coûts d'envoi et de restitution en plus des frais de la réparation des dommages. Dans le cas où la garantie ne pourrait être appliquée, les coûts de réparation et de restitution du produit, qui seront communiqués au client, seront à sa charge.

ES ADVERTENCIAS Y SUGERENCIAS

Todos nuestros toldos son "Made in Italy" y fabricados según estándares muy exigentes. Tras de pasar nuestros severos controles de calidad, nuestras telas vienen controladas por institutos independientes para garantizar una lona completamente estanca a los desgarros, a la presión del agua, tienen colores duraderos, resistentes a la luz y al lavado.

Para disfrutar por mucho tiempo de su toldo incluso por muchos años después de la compra, Le rogamos seguir los siguientes simples consejos:

INSTRUCCIONES PARA LA CURA Y EL MANTENIMIENTO DE LOS TOLDOS

1. Principios basilares para la limpieza de los toldos Por favor, cierre su toldo solo si está seco y posiblemente lindo. La humedad residual puede causar manchas. De todas formas si está obligado a empaquetar su toldo cuando está todavía humedo, después de 12 horas, tendría que tenderla para que se seque.

La mayor parte de la suciedad es superficial y se puede eliminar con agua, un estropajo o un cepillo. Si la lona tuviese que ser demasiado sucia, añada un detergente delicado al agua. Por favor, no use nunca sustancias químicas agresivas y no use nunca un aparato para la limpieza de alta presión. Se aconseja no utilizar los toldos bajo 0° C.

2. Informaciones adicionales para el consumidor. Fiamma produce todos los toldos con esmero, pero unas particularidades del material, que podrán ser interpretadas como imperfecciones, dependen de los mismos materiales y de los procesos de producción aunque Fiamma use maquinarias y técnicas de producción avanzadas y siempre innovativas.

3 Las siguientes características no son causa de reclamación:

- Para garantizar un mantenimiento absoluto las telas vienen laminadas o untadas más veces. Durante esta operación los singulos pigmentos colorados pueden desplazarse y esto crea muy pequeños puntos luminosos, que son sólo irregularidades de los tejidos tecnicamente inevitables y que no comprometen la impermeabilidad de la lona. La lona es absolutamente hermética, también en estos puntos. La lona es absolutamente hermética, también en estos puntos.
- Durante la confección de la lona pueden formarse unas arrugas, que, sobretodo en los tejidos claros, al trasluz, parecen oscurearse. También las tiras claras (las denominadas tiras blancas) no se pueden evitar usando estos tejidos.
- A medida que pasa el tiempo los influjos meterológicos pueden causar variaciones en los colores.

Les recomendamos la instalación de los "shock absorbers" que vienen suministrados de serie (G).

Antes de usar la caravana, controlen con su revendedor que las paredes de la caravana estén bastante robustas.

Fiamma declina cada responsabilidad de posibles daños a las paredes débiles de las caravanas causados durante el uso.

1. Fiamma garantiza los propios productos por un periodo de 24 meses a partir de la fecha de adquisición.
2. La garantía Fiamma cubre sólo el producto y no los posibles daños causados por un uso incorrecto.
Fiamma reconoce la garantía por averías debidas a defectos de la lona o que no son en conformidad de producción.
3. No se reconoce garantía en caso de partes dañadas por desgaste y en caso de consunción natural debida al uso, en caso de negligencia o de utilización inadecuada, en caso de uso de recambios no originales Fiamma, a consecuencia de un embalaje por el transporte inadecuado o no autorizado por Fiamma, en caso de intervención de una persona no cualificada, en el caso de que los que efectivamente utilizan los productos aporten modificaciones sin la autorización Fiamma.
4. En el caso de que el producto resulte en garantía, Fiamma se preocupará de eliminar la avería, decidiendo si repararlo o sustituir la parte defectuosa.
5. Para la exhibición del reclamo, dirigirse al revendedor donde se ha comprado el producto. Se debe siempre indicar el número de serie del producto, la referencia de la factura o del ticket de caja (Fiamma podrá pedir una copia) y una descripción precisa de la avería (lo mejor son las fotos digitales). En caso de informaciones falsas o incompletas Fiamma no aplicará los derechos de garantía
6. Fiamma puede pedir el regreso del producto para verificar la existencia de los derechos de garantía. Los gastos y los riesgos de la expedición son a cargo del cliente. Si la petición de aplicación de la garantía vendrá valutada válida, Fiamma sostendrá los gastos de transporte, es decir los gastos de envío y de devolución, además de los gastos para la eliminación de la avería. En caso de no aplicabilidad de los derechos de garantía, el cliente tendrá que sostener los gastos de reparación y de devolución del producto.

Tutti i nostri tendalini sono 'Made in Italy' e fabbricati secondo standard esigentissimi. Oltre ai nostri severi controlli della qualità, facciamo controllare i nostri tessuti continuamente da istituti indipendenti per accertarne la resistenza allo strappo, resistenza alla pressione dell'acqua, solidità dei colori e resistenza agli agenti atmosferici. Ed affinché anche Lei possa godere a lungo del Suo tendalino anche molti anni dopo l'acquisto, La preghiamo di osservare i seguenti, semplici consigli:

ISTRUZIONI PER LA CURA E LA MANUTENZIONE DEI TENDALINI

1. Principi basilari per la pulizia di tende e tendalini da sole

Per favore chiuda il Suo tendalino solo se è asciutto e possibilmente pulito.

L'umidità residua può provocare macchie. Se comunque è costretto ad impacchettare il Suo tendalino ancora umido, dopo 12 ore al massimo dovrebbe "stenderlo" per farlo asciugare.

La maggior parte dello sporco è superficiale e si può eliminare con acqua pulita ed un panno o una spazzola. Se il tessuto dovesse essere molto sporco, aggiunga un detersivo delicato all'acqua.

Per favore non usi mai sostanze chimiche aggressive e non utilizzi mai un apparecchio per la pulizia ad alta pressione.

Si consiglia di non utilizzare il tendalino ad una temperatura inferiore agli 0°C.

2. Informazioni supplementari per il consumatore

I tendalini sono prodotti accuratamente, ma certe particolarità dei materiali, che potrebbero essere interpretate come imperfezioni, dipendono dai materiali stessi e dagli specifici processi di lavorazione, e si verificano nonostante il fatto che Fiamma utilizzi macchinari e tecniche di produzione e di confezione avanzate e sempre innovative.

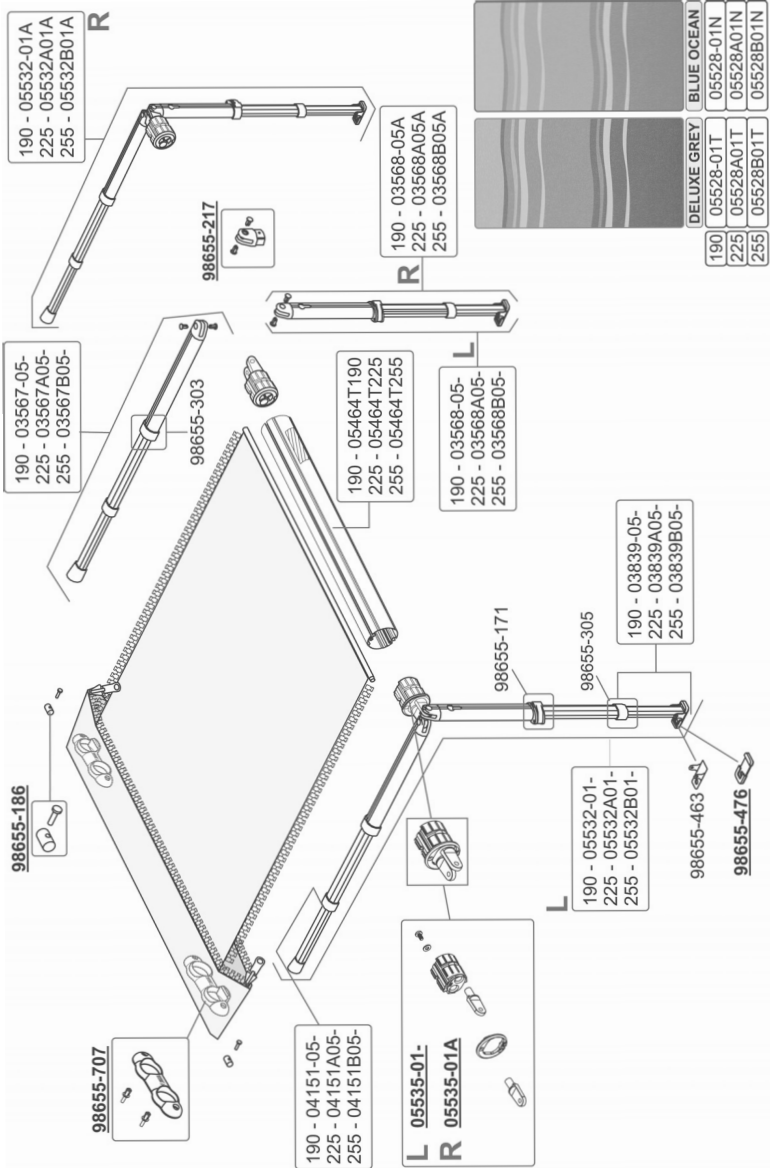
3. Le seguenti caratteristiche non sono motivo di reclamo:

- Per garantire una tenuta assoluta, i tessuti vengono spalmati o laminati più volte. Durante questa operazione, singoli pigmenti colorati possono spostarsi e ciò crea nei materiali piccolissimi punti luminosi, che sono solo irregolarità dei tessuti tecnicamente inevitabili e che non compromettono minimamente l'impermeabilità del tessuto. Il telo è quindi assolutamente ermetico, anche in questi punti.
- Nella lavorazione di materiali, possono formarsi pieghe, che specialmente con tessuti chiari in controluce sembrano scure. Anche strisce chiare (la cosiddetta piega bianca) non si possono evitare con questi materiali.
- Gli influssi meteorologici possono nel tempo provocare cambiamenti di colore.

**Si raccomanda l'installazione e l'uso degli assorbitori d'urto in dotazione (G).
Prima di utilizzare la Caravanstore, vogliate consultare il vostro rivenditore di fiducia per assicurarvi che le pareti della vostra caravan siano sufficientemente robuste.
La Fiamma declina ogni responsabilità per eventuali danni alle pareti deboli delle caravan provocati durante l'uso.**

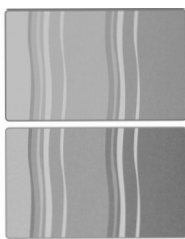
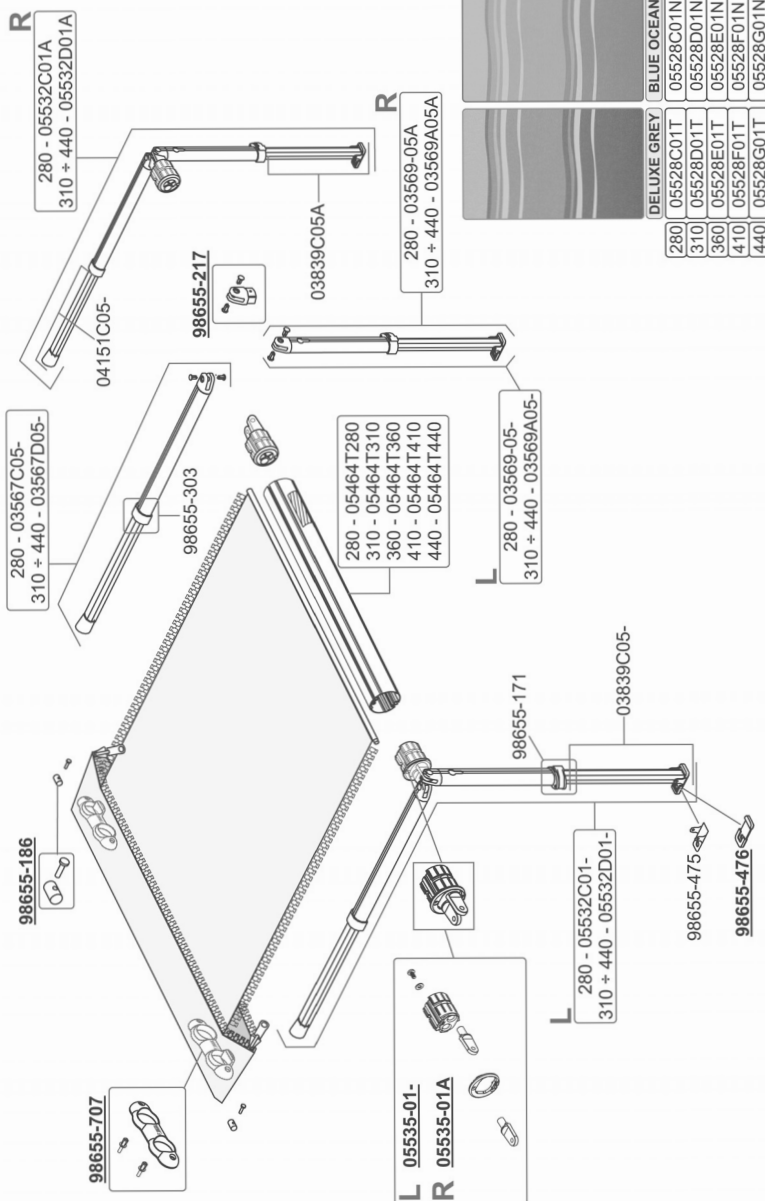
1. Fiamma garantisce i propri prodotti per un periodo di 24 mesi dalla data di acquisto da parte del consumatore finale.
2. La garanzia copre solo il prodotto, e non gli eventuali danni causati da un uso non corretto. Fiamma riconosce la garanzia per danni dovuti a difetti del materiale o non conformità di produzione.
3. Non si riconosce alcuna garanzia in caso di parti soggette a usura ed in caso di logoramento naturale dovuto all'uso, a seguito dell'inosservanza delle istruzioni d'uso ed installazione, in caso di negligenza o di utilizzo improprio, in caso di impiego di ricambi non originali Fiamma, a seguito di un imballaggio per il trasporto improprio e non autorizzato da Fiamma, in caso di intervento di una persona non qualificata, nell'eventualità in cui l'utilizzatore finale o chiunque altro abbiano apportato modifiche al prodotto senza la preventiva autorizzazione di Fiamma.
4. Nel caso in cui siano applicabili i diritti di garanzia, Fiamma provvederà all'eliminazione del danno, ma potrà decidere se effettuare una riparazione o una sostituzione della parte difettosa.
5. Per la presentazione di un reclamo rivolgersi al rivenditore presso cui è stato acquistato il prodotto. Si dovrà sempre indicare il numero di serie del prodotto, il riferimento della fattura o dello scontrino fiscale (Fiamma potrà richiederne una copia) e una descrizione precisa del guasto (alcune fotografie digitali sono la soluzione migliore). In caso di informazioni false o incomplete Fiamma non riterrà valide le condizioni di applicabilità dei diritti di garanzia.
6. Fiamma può richiedere il rientro del prodotto per verificare la sussistenza dei diritti di garanzia. Le spese e i rischi di spedizione sono a carico del cliente. Se la richiesta di applicazione della garanzia sarà ritenuta valida, Fiamma sosterrà i costi di trasporto ovvero i costi di invio e di restituzione, oltre alle spese dovute all'eliminazione del guasto. In caso di non applicabilità dei diritti di garanzia, i costi di riparazione e di restituzione del prodotto, preventivamente segnalati al cliente, saranno a carico del cliente.

190-225-255



	DELUXE GREY	BLUE OCEAN
190	05528-01T	05528-01N
225	05528A01T	05528A01N
255	05528B01T	05528B01N

280-310-360-410-440



	DELUXE GREY	BLUE OCEAN
280	05528C01T	05528C01N
310	05528D01T	05528D01N
360	05528E01T	05528E01N
410	05528F01T	05528F01N
440	05528G01T	05528G01N

- DE** INFORMATIONEN ZUM UMWELTSCHUTZ.
EN INFORMATION ABOUT THE ENVIRONMENTAL PROTECTION.
FR CONSEILS POUR LA PROTECTION DE L'ENVIRONNEMENT.
ES INFORMACIONES PARA LA PROTECCION DEL AMBIENTE.
IT CONSIGLI PER LA SALVAGUARDIA DELL'AMBIENTE.



DE ENTSORGUNG VON VERPACKUNGSMATERIALIEN

Das Verpackungsmaterial ist zu 100% wiederverwertbar.
Werfen Sie das Verpackungsmaterial deshalb nicht einfach fort,
sondern entsorgen Sie es so, wie es die verantwortlichen Stellen
vorschlagen.

EN DISPOSAL OF PACKAGING MATERIALS

The packaging material is 100% recyclable. Therefore packing
materials should not be dissipated in the environment but disposed of
as directed by local authorities.

FR ÉLIMINATION DES EMBALLAGES

Les matériaux d'emballage sont entièrement recyclables.
Ne les jetez donc jamais dans la nature mais conformez-vous aux
réglementations locales en vigueur en matière d'élimination des
déchets.

ES ELIMINACION DEL EMBALAJE

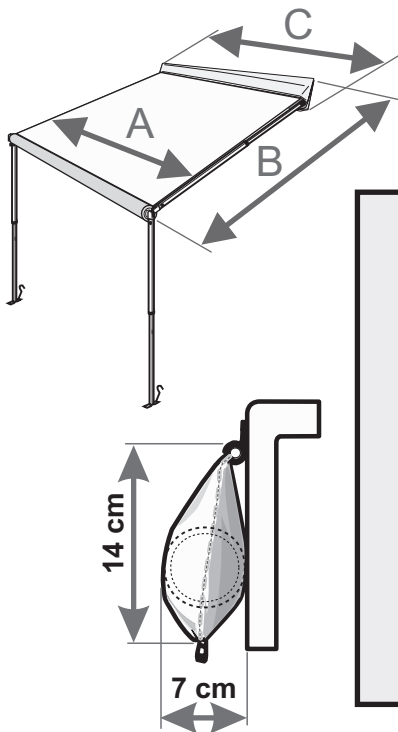
El material de embalaje es reciclable al 100%.
Las diferentes partes del embalaje no tienen que dispersarse en
en el ambiente, sino tienen que ser eliminadas en conformidad
con las normas establecidas por las autoridades locales.

IT SMALTIMENTO IMBALLAGGIO

Il materiale di imballaggio è riciclabile al 100%.
Le diverse parti dell'imballaggio non devono quindi essere disperse
nell'ambiente, ma smaltite in conformità alle norme
stabilite dalle autorità locali.

(DE) **MAßE**
 (EN) **DIMENSIONS**
 (FR) **DIMENSIONS**
 (ES) **TAMAÑOS**
 (IT) **MISURE D'INGOMBRO**

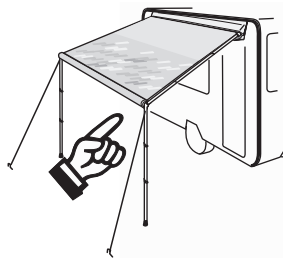
CARAVANSTORE **FIAMMA**



	A	B	C
190	162 cm	180 cm	196 cm
225	202 cm	225 cm	236 cm
255	232 cm	225 cm	266 cm
280	254 cm	225 cm	288 cm
310	284 cm	225 cm	318 cm
360	334 cm	225 cm	369 cm
410	384 cm	225 cm	419 cm
440	414 cm	225 cm	449 cm

CARAVANSTORE
PLATINUM

S/N : 9000000
F 700045
A02



- (DE) Im Notfall bitte folgende Nummer angeben.
 (EN) In case of trouble, please give this number.
 (FR) En cas de problème, merci de communiquer ce numéro de référence.
 (ES) En caso de problemas, comunicar los datos, sobre la etiqueta.
 (IT) In caso di problemi, comunicare i dati riportati sulla targhetta.



All rights reserved. Fiamma S.p.A. reserves the right to modify at any time, without notice, prices, materials, specifications and models or to cease production of any model

FIAMMASTORE 08 2011

MADE IN ITALY

FIAMMA S.p.A. - Via San Rocco, 56 21010 Cardano al Campo - ITALY fiamma.com